



INECEL

Estruturas Eléctricas

www.inecel.com.br





A INECEL

Presente no mercado de distribuição de cabos de energia e dados no Brasil e América Latina. A INECEL possui processos bem construídos, engenharia moderna e experiente para projetos e produtos de grandes performances.

Nossa fábrica tem grande flexibilização em seus processos de fabricação pelo investimento constante em equipamentos modernos. Oferecemos soluções personalizadas às necessidades de cada cliente, com resultados ágeis e investimentos rentáveis em suas obras. Conheça nossa empresa, temos a solução INECEL para o seu projeto.

ÁREAS DE ATUAÇÃO

A INECEL busca soluções específicas a cada segmento em que atua. Conheça as principais áreas de negócios em que atuamos:



AÇÚCAR E ÁLCOOL



ALIMENTÍCIA



AUTOMOBILÍSTICA



COMERCIAL



FARMACÊUTICA



MINERAÇÃO



ÓLEO E GÁS



PAPEL E CELULOSE



SIDERURGIA

MATÉRIA-PRIMA/ACABAMENTO

Com matéria-prima certificada e fornecedores homologados e confiáveis, os produtos INECEL são altamente resistentes. Conheça alguns dos tratamentos e matérias-primas que fazem parte da nossa fabricação.



PZ - Chapa pré zincada a fogo – Norma NBR 7008

Aço SAE 1008/1010 (baixo teor de carbono) zincado pelo processo contínuo de imersão a quente, onde o revestimento é obtido através da imersão da tira de aço num banho de zinco fundido a aproximadamente 460°C, com recursos para obtenção de camadas de revestimento em faixas previamente especificadas e bem controladas. As peças são produzidos com a chapa já galvanizada de usina, ao fim do processo produtivo, as peças estão prontas.

GL - Galvalume – Norma ASTM A792

Aço carbono laminado a frio revestido com liga composta de 55% de alumínio, 43,5% de zinco e 1,5% de silício, que propicia ao aço base uma excepcional proteção por barreira do alumínio conjugado a proteção galvânica do zinco (excelente performance na proteção de bordas e descontinuidades do revestimento). Um material que alia a resistência estrutural do aço com a elevada proteção à corrosão do revestimento Al/Zn.

GF - Chapa Galvanizada a fogo – Norma NBR 6323

Aço SAE 1008/1010 (baixo teor de carbono) zincado por imersão em zinco fundido. Este processo é aplicado após os processos de manufatura, como último estágio.

IN - Aço Inox

Produtos em aço inox – AISI 304, AISI 316, AISI 430 e outros sob encomenda.

AL - Alumínio liga 1100 H14

Produto ALUMÍNIO NAVAL liga 5052-H14 ou outras ligas.

PT - Pintura Eletrostática

Processo de revestimento com tinta a pó, que alia alta proteção com alto nível de acabamento, tanto para fins decorativos quanto para fins funcionais. Pode ser aplicado sobre aço natural, revestido com zinco e ou metais não ferrosos.

DIFERENCIAL E CUSTO/BENEFÍCIO

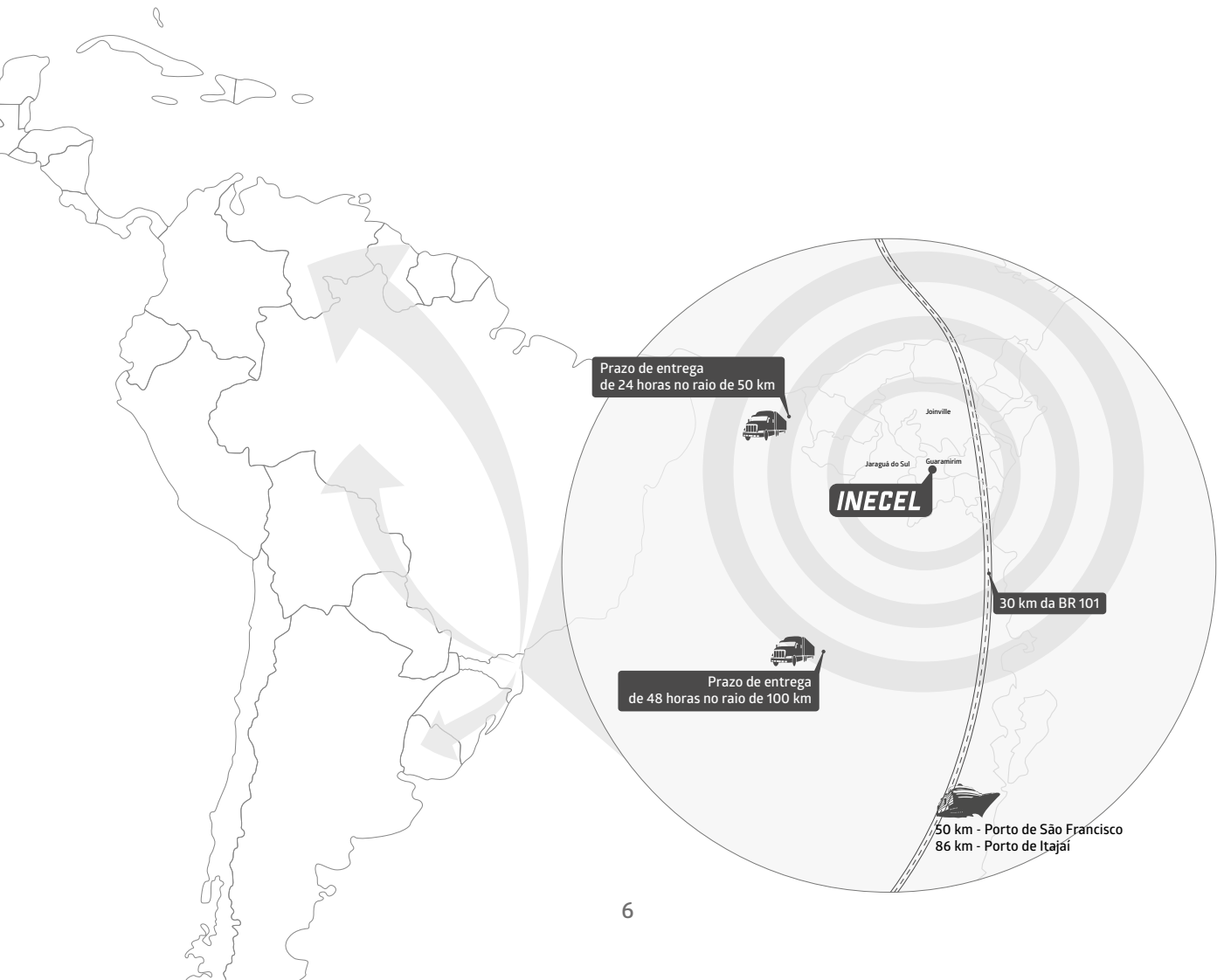
- Produto de alta qualidade e performance
- Fabricação moderna e personalizada
- Engenharia e técnicos para desenvolvimento exclusivo por demanda
- Produtos de linha com estoque disponível
- Logística e entrega ágil e eficiente
- Produtos diversificados para vários segmentos
- Matéria-prima certificada e rastreável

PROJETOS PERSONALIZADOS



LOGÍSTICA EFICIENTE

A INECEL está localizada na cidade de Jaraguá do Sul –SC. Com frota própria e processos inteligentes, nossa logística é uma das mais ágeis no mercado brasileiro. Estamos próximos dos principais portos e aeroportos do estado de Santa Catarina, Brasil. Possibilitando uma vazão rápida para todo país e América Latina.

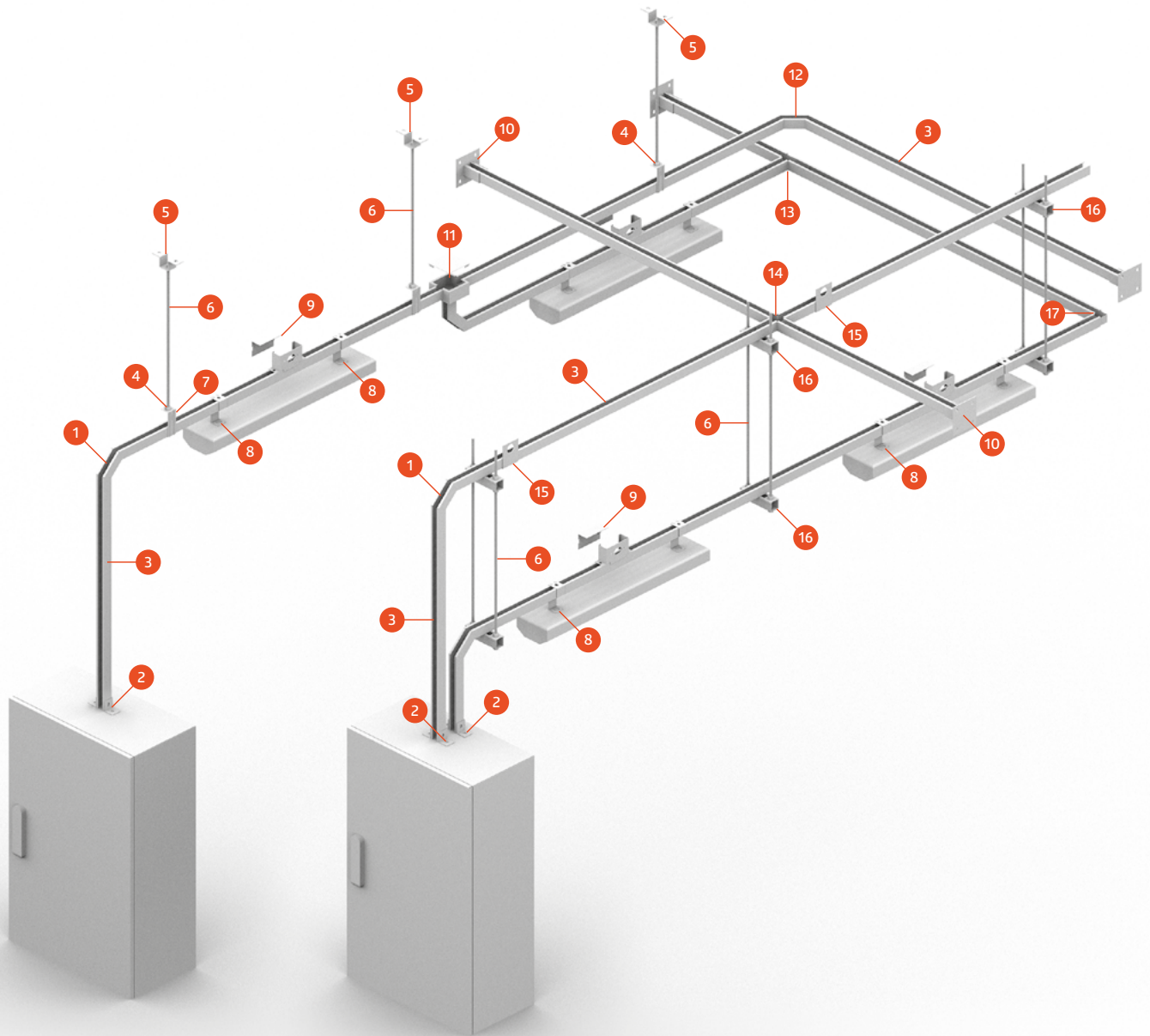


PERFILADOS

Os PERFILADOS INECEL são fabricados com reforço lateral, possuindo uma resistência mecânica maior que os encontrados no mercado. São fabricados com comprimento de até 6 metros e indicados para uso em instalações de pequenos circuitos elétricos como iluminação e na distribuição de redes de comunicação.



EXEMPLO DE APLICAÇÃO



PERFILADOS

LEGENDA

1) IN 2012 - Curva Vert. Ext. 90° p/ Perfilado 38 x 38	10) IN 2051 - Base de Fixação Externa
2) IN 2054 - Luva De Acabamento p/ Perfilado (Flange)	11) IN 2066 - Caixa de Junção " C " c/ Saída Inferior
3) IN 2000 - Perfilado Perfurado 38 x 38 x 6000	12) IN 2010 - Curva Hor. 90° p/ Perfilado 38 x 38
4) IN 6200 - Porca Sextavada	13) IN 2005 - Emenda " T " Interna 38 x 38
5) IN 2037 - Peça Ômega	14) IN 2007 - Emenda " X " Interna 38 x 38
6) IN 6400 - Tirante (Barra Roscada)	15) IN 2079 - Saída Lateral Simples p/ Eletroduto
7) IN 5102 - Suporte Curto p/ Perfilado	16) IN 2001 - Emenda Reta Interna 38 x 38
8) IN 5106 - Suporte Luminária Curto p/ Perfilado	17) IN 2003 - Emenda " L " Interna 38 x 38
9) IN 2087 - Caixa De Tomada p/ Perfilado (Hexagonal)	

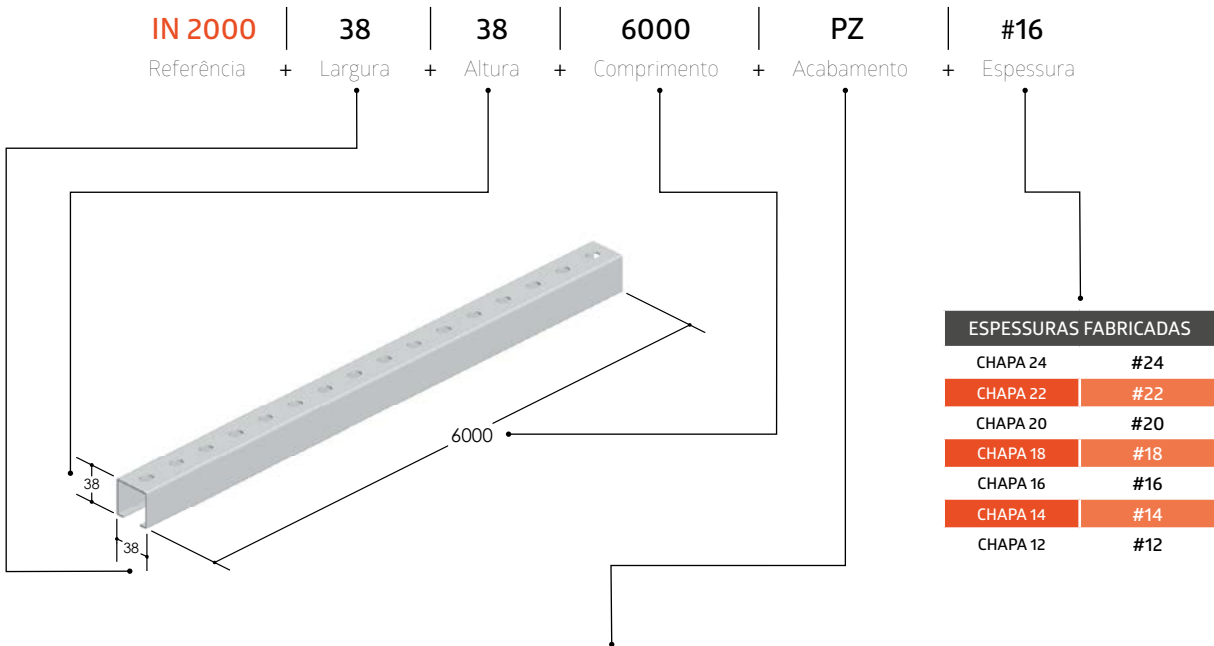
TABELA MÍNIMA DE ESPESSURA RECOMENDADA PARA PERFILADO

Altura (B)	ALTURA (mm)		
	38	22	22
	19	22	x
	LARGURA (mm)	38	76
		Largura (A)	

VEJA ENCONTRO DA LARGURA X ALTURA PARA OBTER A ESPESSURA MÍNIMA INDICADA

- "X" não é fabricado.
- símbolo "O" representa a espessura mínima fabricada de acordo com as medidas do perfilado.
- comprimento máximo: 6.000 mm.

EXEMPLO DE COMO SOLICITAR ORÇAMENTO DE PERFILADO

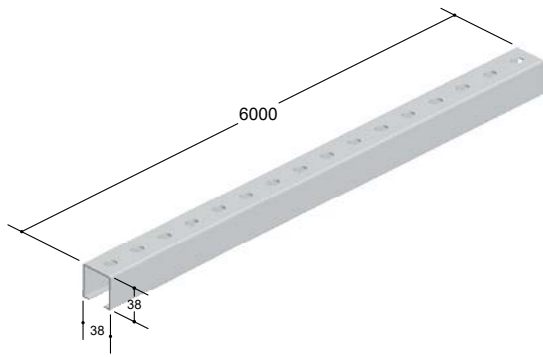


TIPOS DE ACABAMENTO

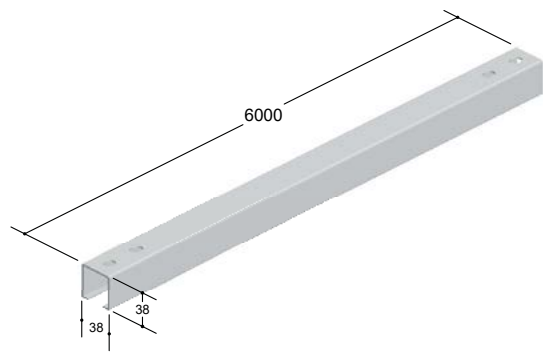
PZ	IN	GF	GL	AL	PT
PRÉ-ZINCADO NBR 7008/7013/11888	AÇO INOX	GALVANIZADO A FOGO NBR 6323	GALVALUME NORMA ASTM A792	ALUMÍNIO NAVAL LIGA H14	PRÉ-ZINCADO NBR 7008/7013/11888 + PINTURA ELETROSTRÁTICA (A PÓ)

DICA DE USO

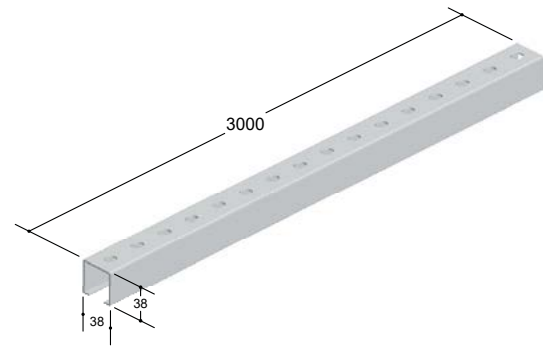
- * O parafuso ideal para montagem dos perfilados é o cabeça lenticular espessura 5/16 (ver fixadores página 93)
- * Os perfilados acabamento AL, IN e os na chapa 12, são fabricados somente no comprimento de até 3.000 mm



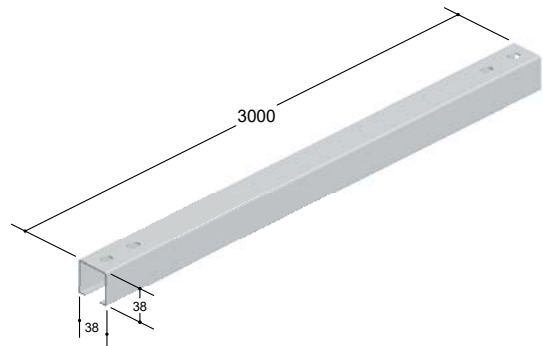
IN- 2000 Perfilado Perforado 38 x 38 x 6000



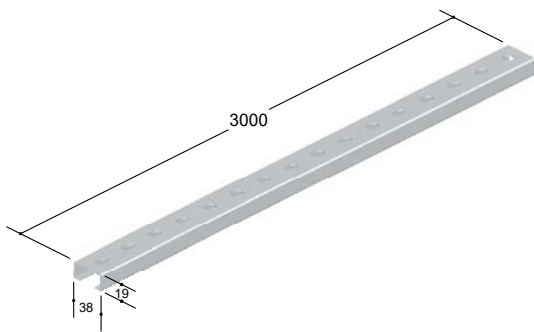
IN- 2100 Perfilado Liso 38 x 38 x 6000



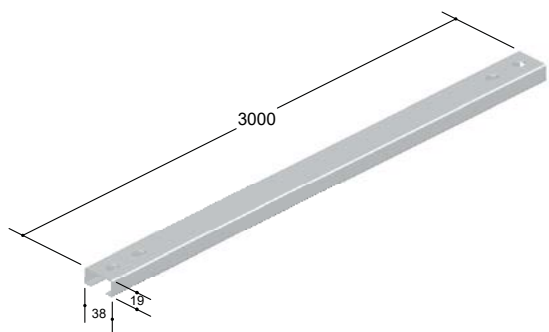
IN- 2200 Perfilado Perforado 38 x 38 x 3000



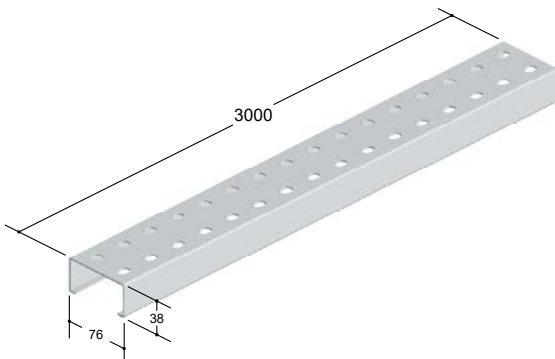
IN- 2300 Perfilado Liso 38 x 38 x 3000



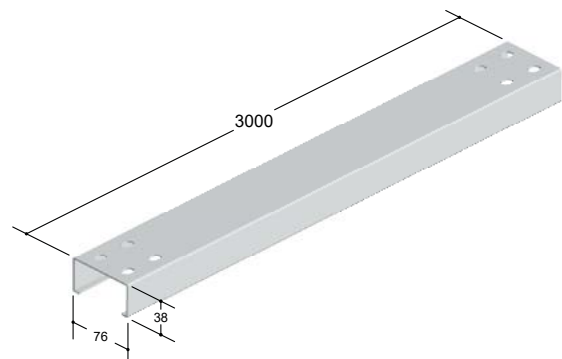
IN- 2400 Perfilado Perforado 38 x 19 x 3000



IN- 2500 Perfilado Liso 38 x 19 x 3000

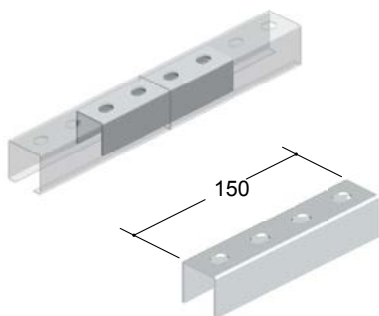


IN- 2600 Perfilado Perforado 76 x 38 x 3000

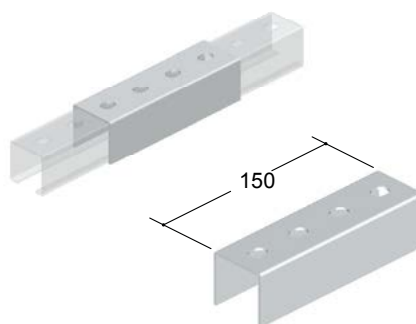


IN- 2700 Perfilado Liso 76 x 38 x 3000

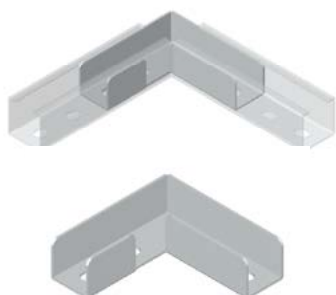
PERFILADOS



IN- 2001 Emenda Retra Interna 38 x 38
IN- 2401 Emenda Retra Interna 38 x 19
IN- 2601 Emenda Retra Interna 76 x 38



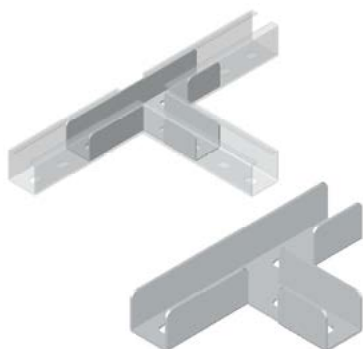
IN- 2002 Emenda Retra Externa 38 x 38
IN- 2402 Emenda Retra Externa 38 x 19
IN- 2602 Emenda Retra Externa 76 x 38



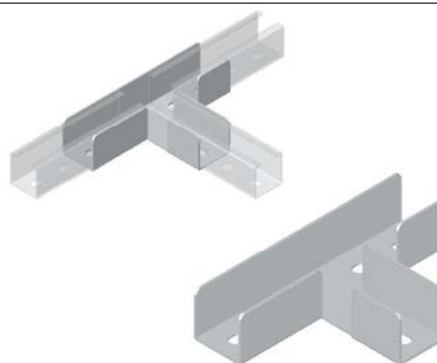
IN- 2003 Emenda " L " Interna 38 x 38
IN- 2403 Emenda " L " Interna 38 x 19
IN- 2603 Emenda " L " Interna 76 x 38



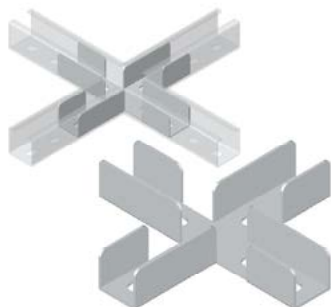
IN- 2004 Emenda " L " Externa 38 x 38
IN- 2404 Emenda " L " Externa 38 x 19
IN- 2604 Emenda " L " Externa 76 x 38



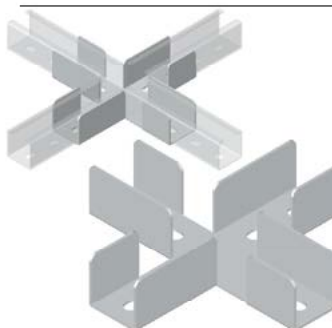
IN- 2005 Emenda " T " Interna 38 x 38
IN- 2405 Emenda " T " Interna 38 x 19
IN- 2605 Emenda " T " Interna 76 x 38



IN- 2006 Emenda " T " Externa 38 x 38
IN- 2406 Emenda " T " Externa 38 x 19
IN- 2606 Emenda " T " Externa 76 x 38

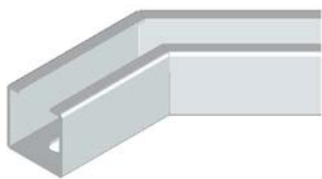


IN- 2007 Emenda " X " Interna 38 x 38
IN- 2407 Emenda " X " Interna 38 x 19
IN- 2607 Emenda " X " Interna 76 x 38

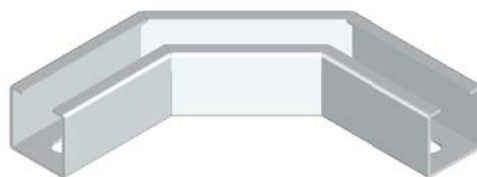


IN- 2008 Emenda " X " Externa 38 x 38
IN- 2408 Emenda " X " Externa 38 x 19
IN- 2608 Emenda " X " Externa 76 x 38

■ Legendas na cor laranja são variações da mesma peça



IN- 2009 Curva Hor. 45° p/ Perfilado 38 x 38
IN- 2409 Curva Hor. 45° p/ Perfilado 38 x 19
IN- 2609 Curva Hor. 45° p/ Perfilado 76 x 38

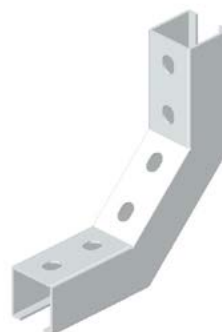


IN- 2010 Curva Hor. 90° p/ Perfilado 38 x 38
IN- 2410 Curva Hor. 90° p/ Perfilado 38 x 19
IN- 2610 Curva Hor. 90° p/ Perfilado 76 x 38



IN- 2011 Curva Vert. Ext. 45° p/ Perfilado 38 x 38
IN- 2411 Curva Vert. Ext. 45° p/ Perfilado 38 x 19
IN- 2611 Curva Vert. Ext. 45° p/ Perfilado 76 x 38

VAI ORÇAR?
Não esqueça de informar a espessura do material.
Confira o check-list na pág. 41.



IN- 2012 Curva Vert. Ext. 90° p/ Perfilado 38 x 38
IN- 2412 Curva Vert. Ext. 90° p/ Perfilado 38 x 19
IN- 2612 Curva Vert. Ext. 90° p/ Perfilado 76 x 38



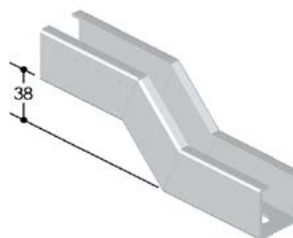
IN- 2013 Curva Vert. Int. 45° p/ Perfilado 38 x 38
IN- 2413 Curva Vert. Int. 45° p/ Perfilado 38 x 19
IN- 2613 Curva Vert. Int. 45° p/ Perfilado 76 x 38



IN- 2014 Curva Vert. Int. 90° p/ Perfilado 38 x 38
IN- 2414 Curva Vert. Int. 90° p/ Perfilado 38 x 19
IN- 2614 Curva Vert. Int. 90° p/ Perfilado 76 x 38



IN- 2015 Curva de Inversão p/ Perfilado 38 x 38
IN- 2415 Curva de Inversão p/ Perfilado 38 x 19
IN- 2615 Curva de Inversão p/ Perfilado 76 x 38

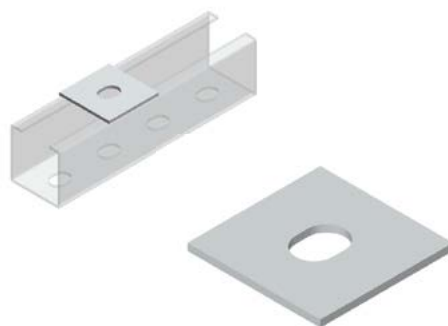


IN- 2016 Desvio Vert. p/ Perfilado 38 x 38
IN- 2416 Desvio Vert. p/ Perfilado 38 x 19
IN- 2616 Desvio Vert. p/ Perfilado 76 x 38

■ Legendas na cor laranja são variações da mesma peça



IN- 2017 Te Vert. de Desc. p/ Perfilado 38 x 38
IN- 2417 Te Vert. de Desc. p/ Perfilado 38 x 19
IN- 2617 Te Vert. de Desc. p/ Perfilado 76 x 38



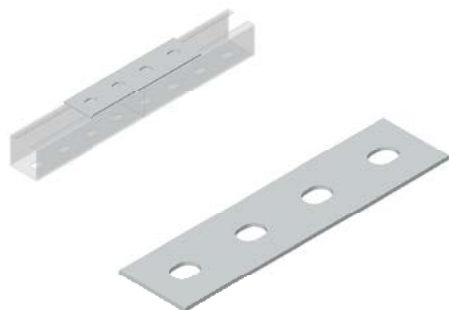
IN- 2018 Tala de 1 Furo 38 x 38



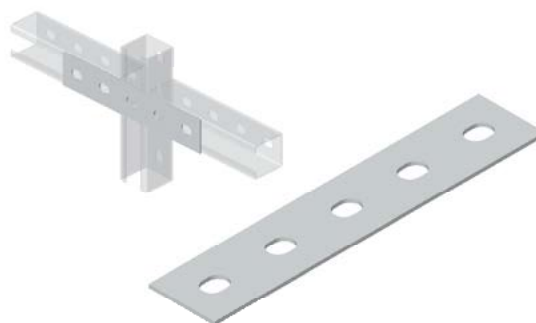
IN- 2019 Tala 2 Furos



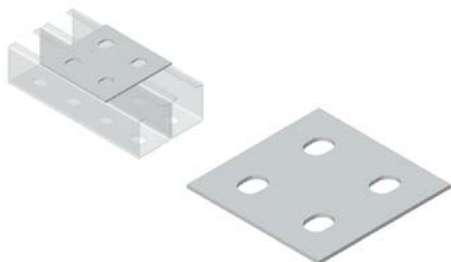
IN- 2020 Tala 3 Furos



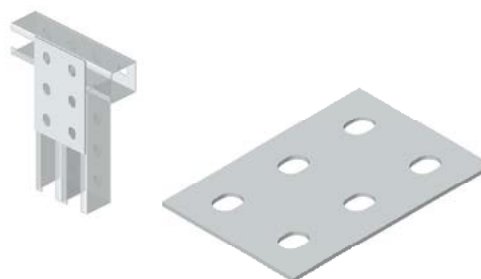
IN- 2021 Tala 4 Furos



IN- 2022 Tala 5 Furos

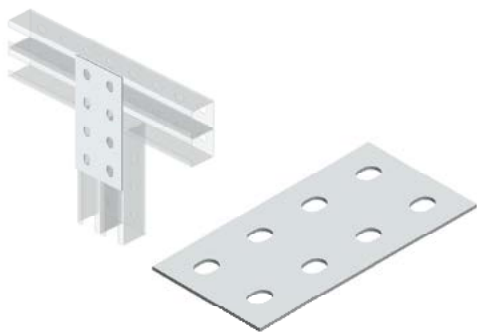


IN- 2023 Tala Dupla 4 Furos

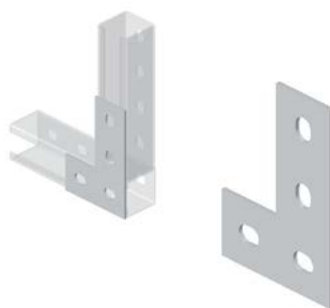


IN- 2024 Tala 6 Furos

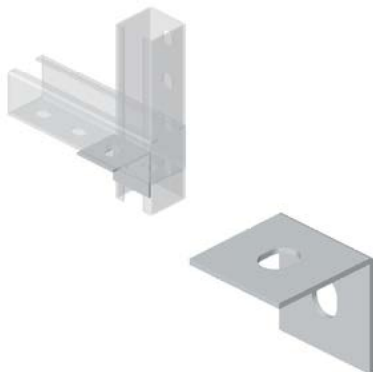
■ Legendas na cor laranja são variações da mesma peça



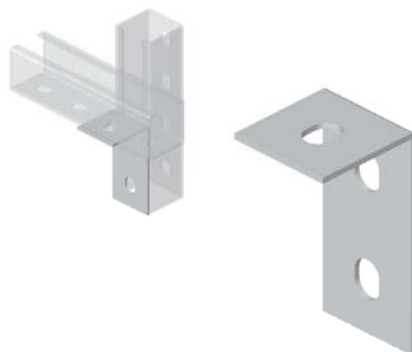
IN- 2025 Tala de 8 Furos



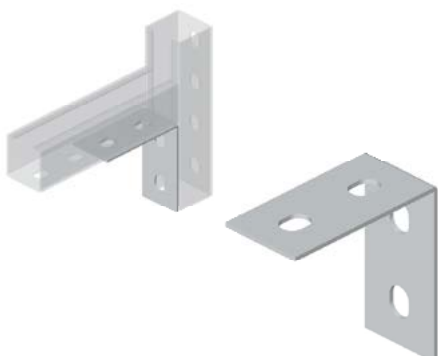
IN- 2026 Emenda em "L" Plana



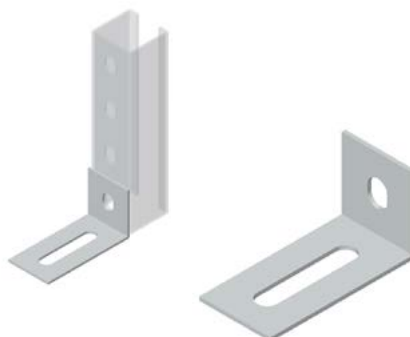
IN- 2027 Peça "L" 2 Furos



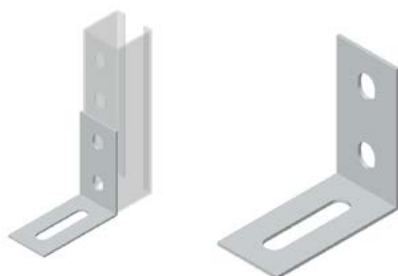
IN- 2028 Peça "L" 3 Furos



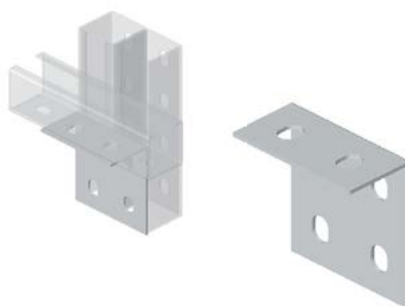
IN- 2029 Peça "L" 4 Furos



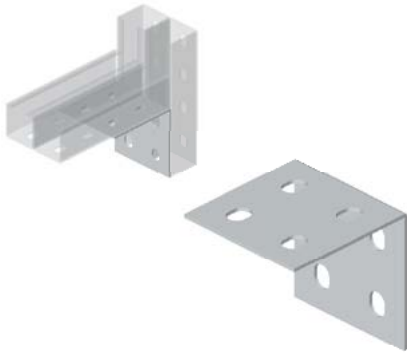
IN- 2030 peça "L" 1 Rasgo e 1 Furo



IN- 2031 Peça "L" 1 Rasgo 2 Furos



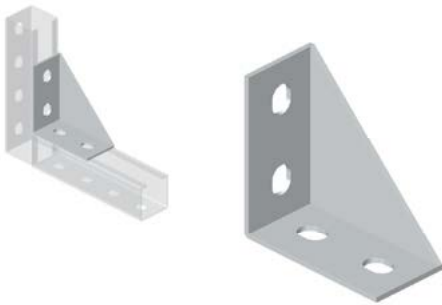
IN- 2032 Peça "L" Dupla 6 Furos



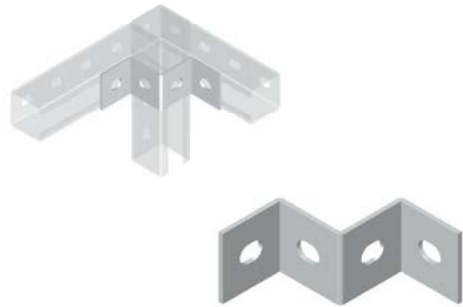
IN- 2033 Peça "L" Dupla 8 Furos



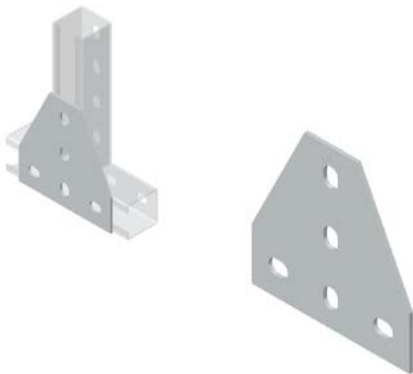
IN- 2034 Ângulo Reforçado 2 Furos



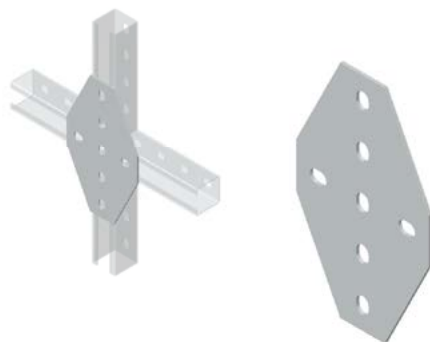
IN- 2035 Ângulo Reforçado 4 Furos



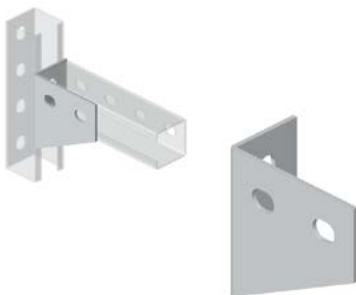
IN- 2040 Peça "ZM"



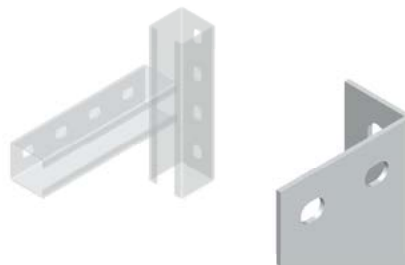
IN- 2041 Junta em "T"



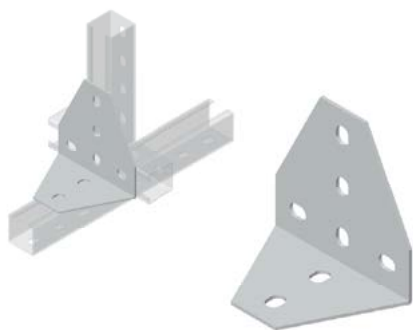
IN- 2042 Junta em "X"



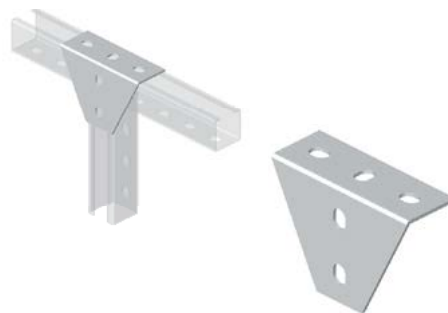
IN- 2043 Junta "LL"



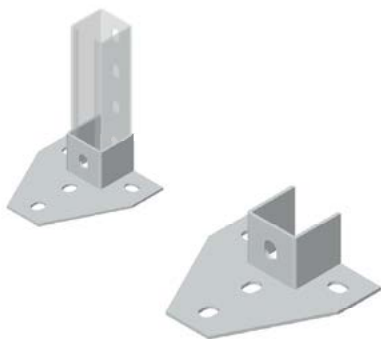
IN- 2044 Junta "LR"



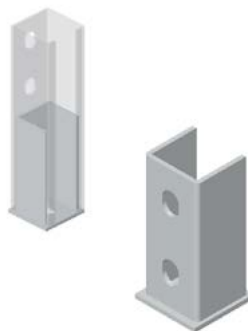
IN- 2045 Junta em "T" Dupla



IN- 2046 Junta em "T" 4 furos



IN- 2047 Base em " T "

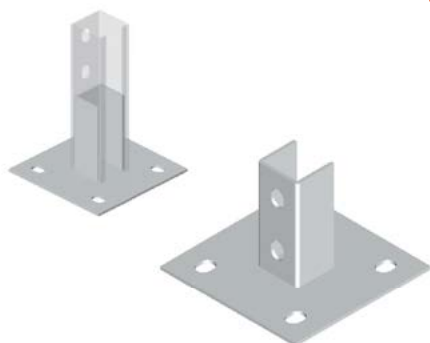


IN- 2049 Base Estreita Pequena

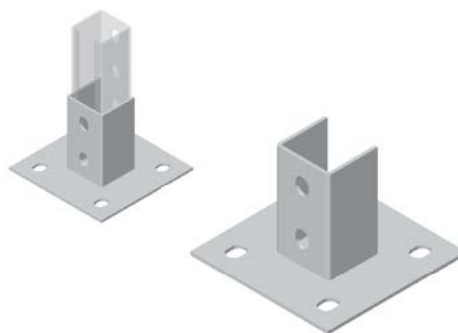
VAI ORÇAR?

De 3 ou 6 metros, podem ser fabricados os perfilados.

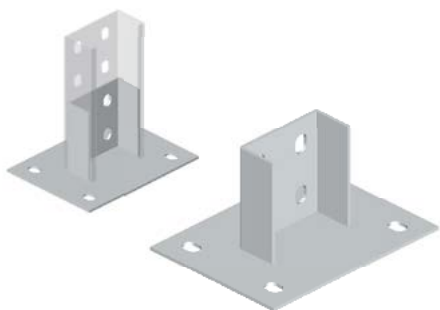
Confira o check-list na pág. 41.



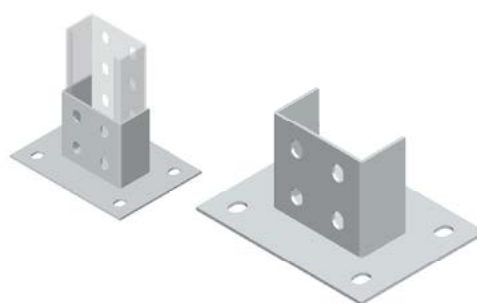
IN- 2050 Base de Fixação Interna



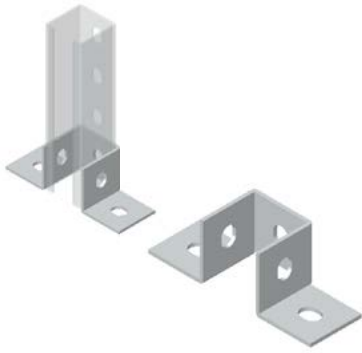
IN- 2051 Base de Fixação Externa



IN- 2052 Base Retangular Interna



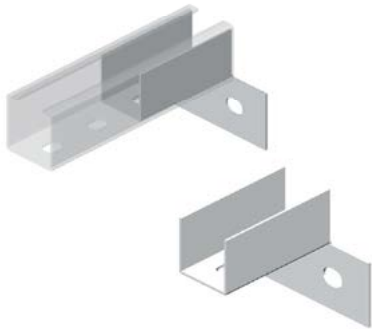
IN- 2053 Base Retangular Externa



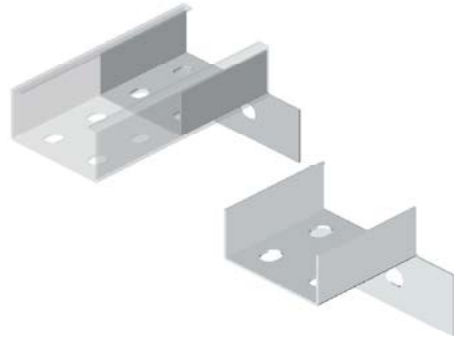
IN- 2054 Luva de Acabamento p/ Perfilado (Flange)



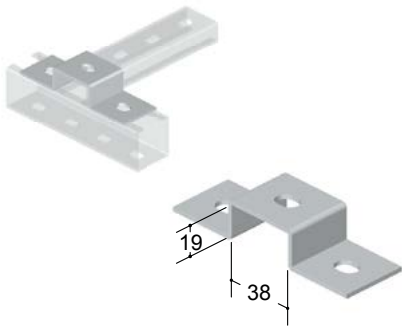
IN- 2055 Acoplamento p/ Perfilado



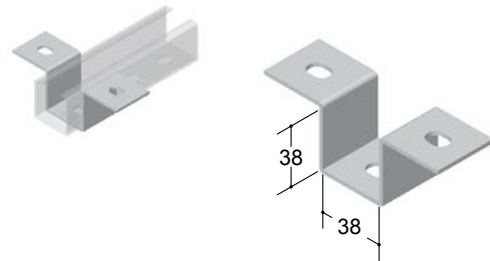
IN- 2056 Saída Superior p/ Perfilado



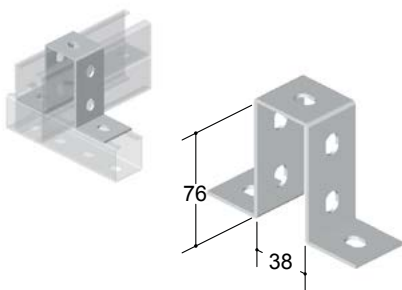
IN- 2057 Saída Superior p/ Perfilado Duplo



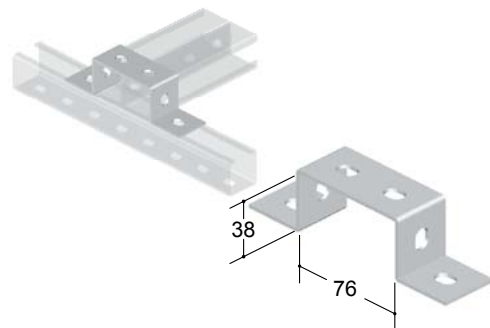
IN- 2036 Peça Ômega Baixa



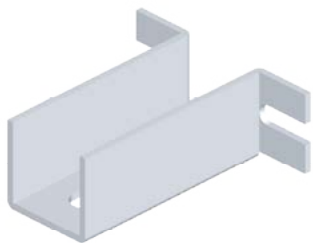
IN- 2037 Peça Omega



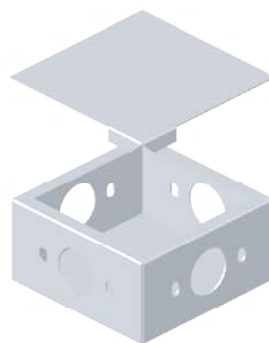
IN- 2038 Peça Omega Alta



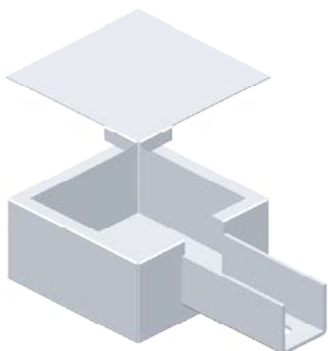
IN- 2039 Peça Omega Larga



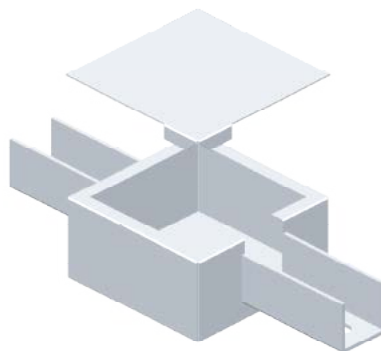
IN- 2058 Adaptador p/ Caixa de Junção



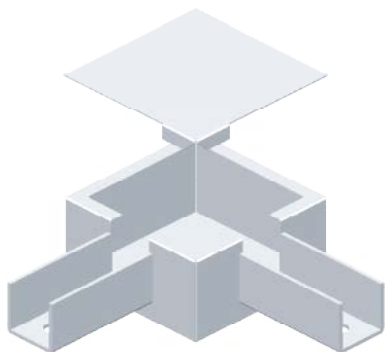
IN- 2059 Caixa de Junção Simples



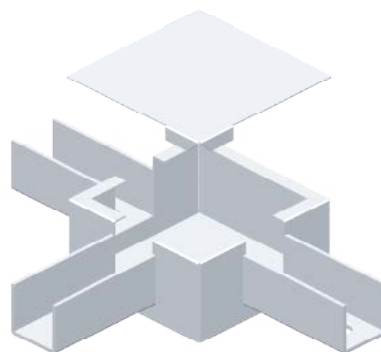
IN- 2060 Caixa de Junção " E "



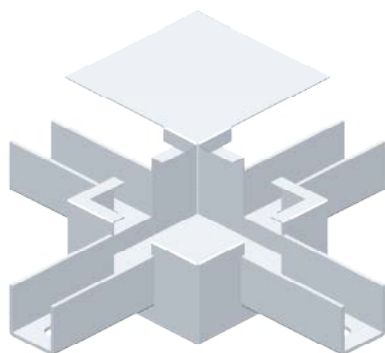
IN- 2061 Caixa de Junção " C "



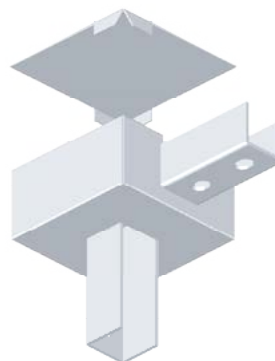
IN- 2062 Caixa de Junção " L "



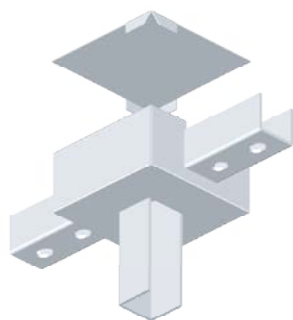
IN- 2063 Caixa de Junção " T "



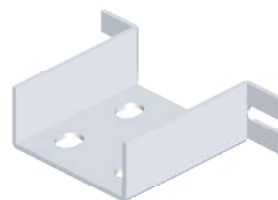
IN- 2064 Caixa de Junção " X "



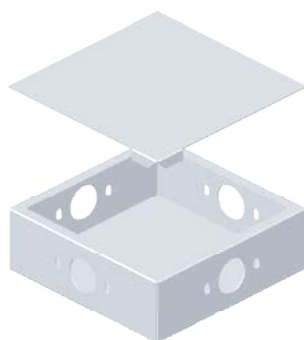
IN- 2065 Caixa de Junção " E " c/ Saída Inferior



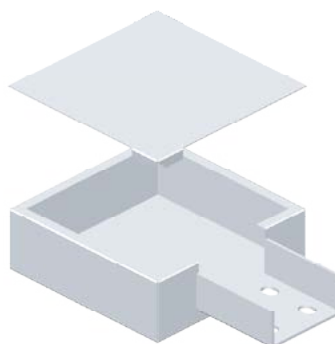
IN- 2066 Caixa de Junção " C " c/ Saída Inferior



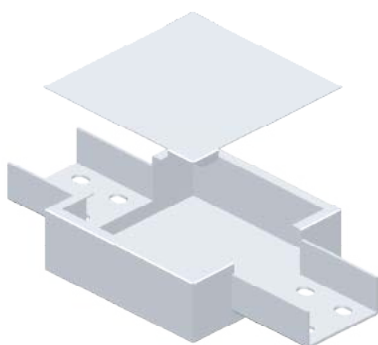
IN- 2067 Adaptador p/ Caixa de Junção Dupla 76x38



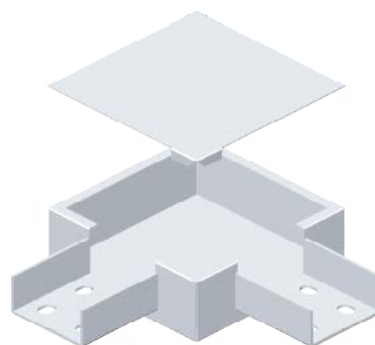
IN- 2068 Caixa de Junção Simples Dupla 76x38



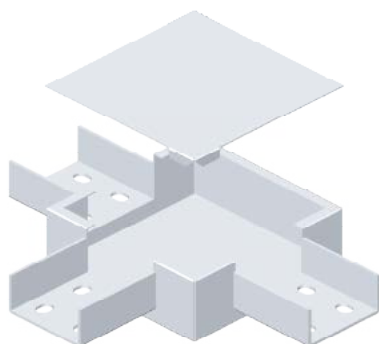
IN- 2069 Caixa de Junção " E " Dupla 76x38



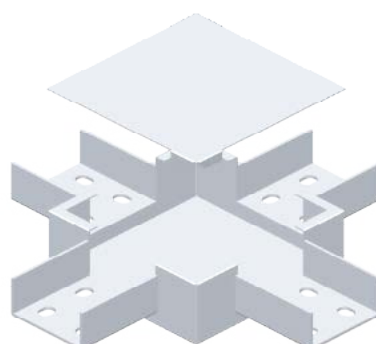
IN- 2070 Caixa de Junção " C " Dupla 76x38



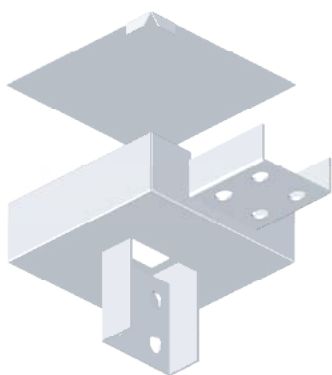
IN- 2071 Caixa de Junção " L " Dupla 76x38



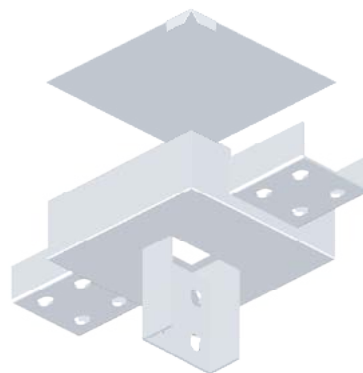
IN- 2072 Caixa de Junção " T " Dupla 76x38



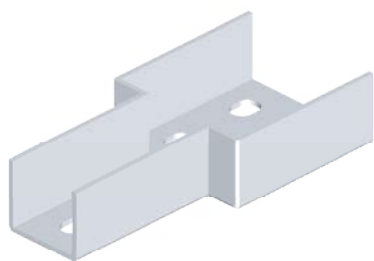
IN- 2073 Caixa de Junção " X " Dupla 76x38



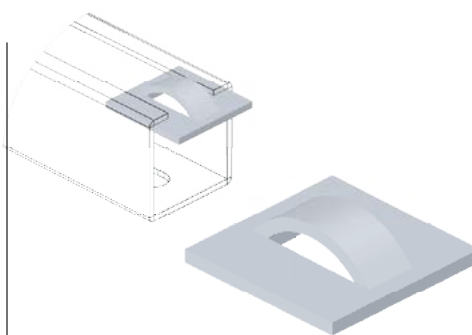
IN- 2074 Caixa de Junção " E " c/ Saída Inf. Dupla 76x38



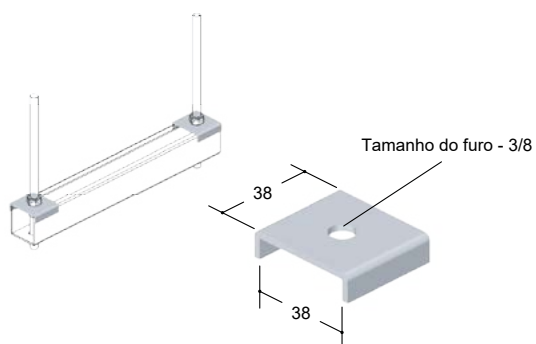
IN- 2075 Caixa de Junção " C " c/ Saída Inf. Dupla 76x38



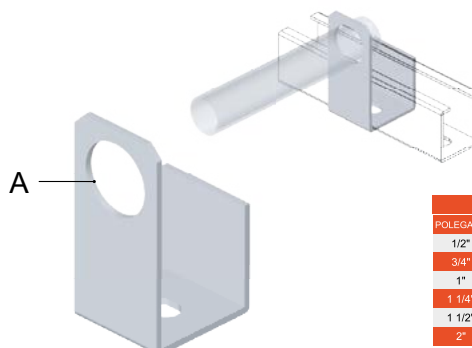
IN- 2076 Redução p/ Perfilado



IN- 2077 Chapinha Quadrada c/ Rebaixo p/ cabo 1/8

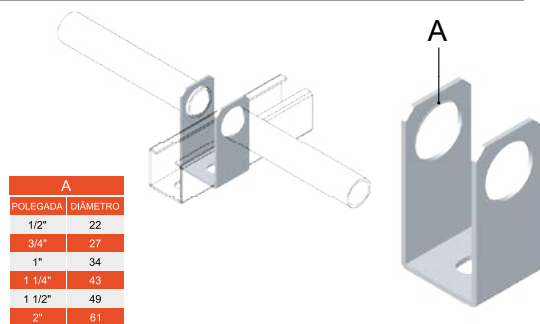


IN- 2078 Arruela Adaptadora



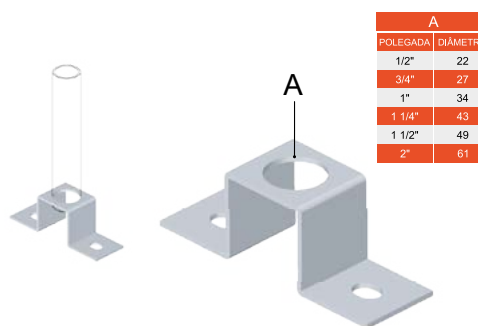
A	
POLEGADA	DIÂMETRO
1/2"	22
3/4"	27
1"	34
1 1/4"	43
1 1/2"	49
2"	61

IN- 2079 Saída Lateral Simples p/ Eletroduto



A	
POLEGADA	DIÂMETRO
1/2"	22
3/4"	27
1"	34
1 1/4"	43
1 1/2"	49
2"	61

IN- 2080 Saída Lateral Dupla p/ Eletroduto



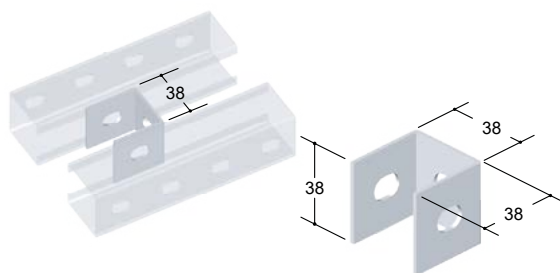
A	
POLEGADA	DIÂMETRO
1/2"	22
3/4"	27
1"	34
1 1/4"	43
1 1/2"	49
2"	61

IN- 2081 Saída Superior Intermediária p/ Eletroduto

A	
POLEGADA	DIÂMETRO
1/2"	22
3/4"	27
1"	34
1 1/4"	43
1 1/2"	49
2"	61

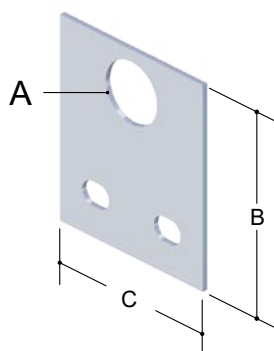


IN- 2082 Saída de Topo p/ Eletroduto



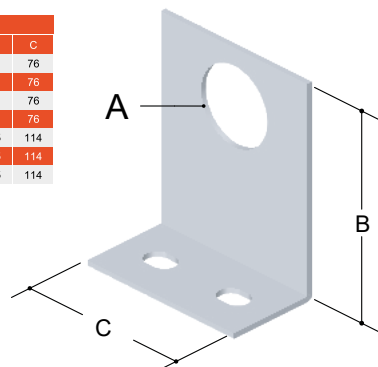
IN- 2028 Peça U 3 Furos

A			
POLEGADA	DIÂMETRO	B	C
1/2"	22	90	76
3/4"	27	90	76
1"	34	90	76
1 1/4"	43	90	76
1 1/2"	49	125	114
2"	61	125	114
2 1/2"	73	125	114



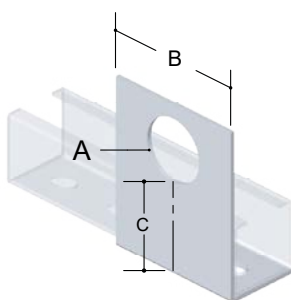
IN- 2084 Saída Horizontal p/ Eletroduto

A			
POLEGADA	DIÂMETRO	B	C
1/2"	22	90	76
3/4"	27	90	76
1"	34	90	76
1 1/4"	43	90	76
1 1/2"	49	125	114
2"	61	125	114
2 1/2"	73	125	114

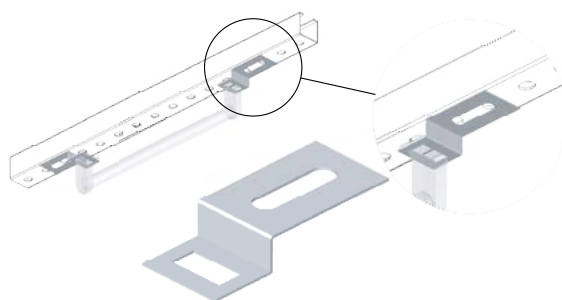


IN- 2085 Saída Vertical p/ Eletroduto

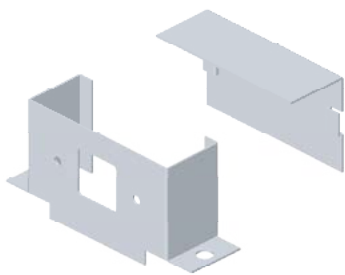
A			
POLEGADA	DIÂMETRO	B	C
1/2"	22	90	76
3/4"	27	90	76
1"	34	90	76
1 1/4"	43	90	76
1 1/2"	49	125	114
2"	61	125	114
2 1/2"	73	125	114



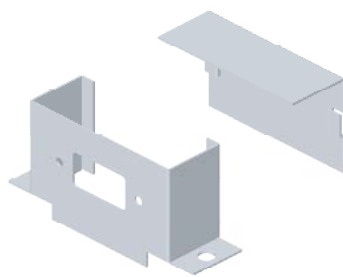
IN- 2086 Saída Vertical p/ Eletroduto Especial



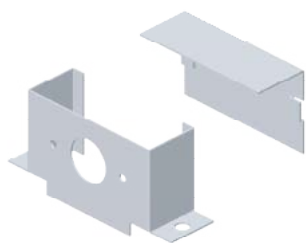
IN- 5207 Suporte p/ Lampada Led



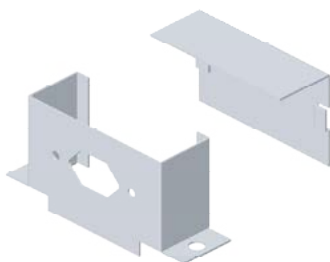
IN- 2087 Caixa de Tomada p/ Perfilado (Quadrado)



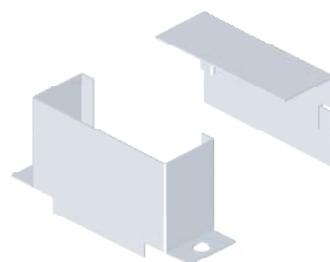
IN- 2087 Caixa de Tomada p/ Perfilado (Retangular)



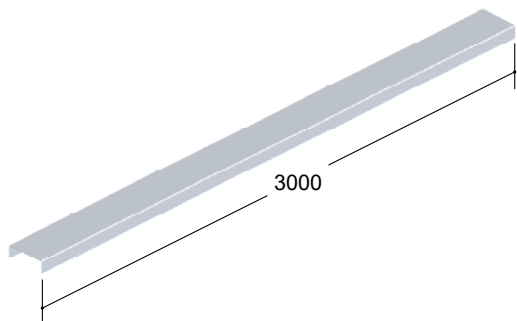
IN- 2087 Caixa de Tomada
p/ Perfilado (Redonda)



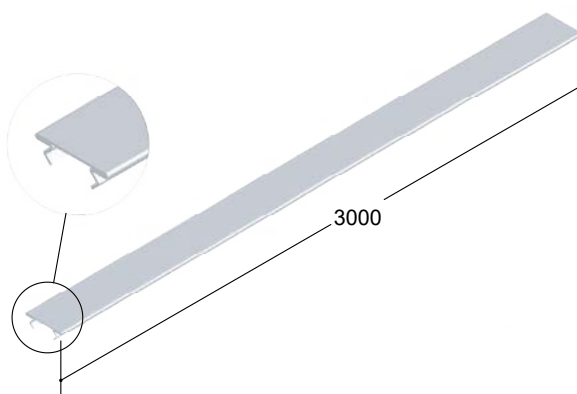
IN- 2087 Caixa de Tomada
p/ Perfilado (Hexagonal)



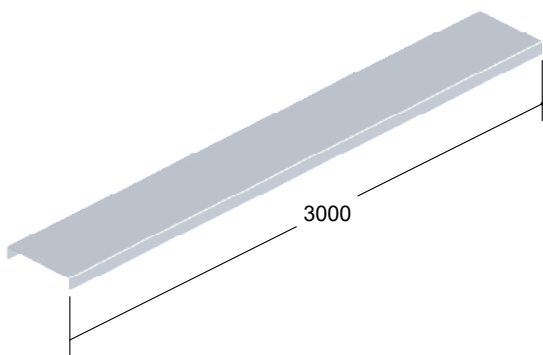
IN- 2087 Caixa de Ligação
p/ Perfilado



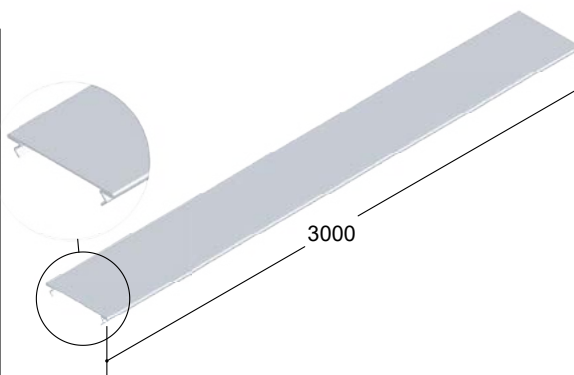
IN- 9300 Tampa de Encaixe p/ Perfilado 38 x 38



IN- 9301 Tampa de Pressão p/ Perfilado 38 x 38



IN- 9302 Tampa de Encaixe p/ Perfilado 76 x 38



IN- 9303 Tampa de Pressão p/ Perfilado 76 x 38

PERFILADOS



INECEL
Estruturas Elétricas

BR 280, Km 53, nº 222
Centro - 89270-000
Guaramirim - SC

47 3160 0100