



INECEL

Estruturas Eléctricas

www.inecel.com.br





A INECEL

Presente no mercado de distribuição de cabos de energia e dados no Brasil e América Latina. A INECEL possui processos bem construídos, engenharia moderna e experiente para projetos e produtos de grandes performances.

Nossa fábrica tem grande flexibilização em seus processos de fabricação pelo investimento constante em equipamentos modernos. Oferecemos soluções personalizadas às necessidades de cada cliente, com resultados ágeis e investimentos rentáveis em suas obras. Conheça nossa empresa, temos a solução INECEL para o seu projeto.

ÁREAS DE ATUAÇÃO

A INECEL busca soluções específicas a cada segmento em que atua. Conheça as principais áreas de negócios em que atuamos:



AÇÚCAR E ÁLCOOL



ALIMENTÍCIA



AUTOMOBILÍSTICA



COMERCIAL



FARMACÊUTICA



MINERAÇÃO



ÓLEO E GÁS



PAPEL E CELULOSE



SIDERURGIA

MATÉRIA-PRIMA/ACABAMENTO

Com matéria-prima certificada e fornecedores homologados e confiáveis, os produtos INECEL são altamente resistentes. Conheça alguns dos tratamentos e matérias-primas que fazem parte da nossa fabricação.



PZ - Chapa pré zincada a fogo – Norma NBR 7008

Aço SAE 1008/1010 (baixo teor de carbono) zincado pelo processo contínuo de imersão a quente, onde o revestimento é obtido através da imersão da tira de aço num banho de zinco fundido a aproximadamente 460°C, com recursos para obtenção de camadas de revestimento em faixas previamente especificadas e bem controladas. As peças são produzidos com a chapa já galvanizada de usina, ao fim do processo produtivo, as peças estão prontas.

GL - Galvalume – Norma ASTM A792

Aço carbono laminado a frio revestido com liga composta de 55% de alumínio, 43,5% de zinco e 1,5% de silício, que propicia ao aço base uma excepcional proteção por barreira do alumínio conjugado a proteção galvânica do zinco (excelente performance na proteção de bordas e descontinuidades do revestimento). Um material que alia a resistência estrutural do aço com a elevada proteção à corrosão do revestimento Al/Zn.

GF - Chapa Galvanizada a fogo – Norma NBR 6323

Aço SAE 1008/1010 (baixo teor de carbono) zincado por imersão em zinco fundido. Este processo é aplicado após os processos de manufatura, como último estágio.

IN - Aço Inox

Produtos em aço inox – AISI 304, AISI 316, AISI 430 e outros sob encomenda.

AL - Alumínio liga 1100 H14

Produto ALUMÍNIO NAVAL liga 5052-H14 ou outras ligas.

PT - Pintura Eletrostática

Processo de revestimento com tinta a pó, que alia alta proteção com alto nível de acabamento, tanto para fins decorativos quanto para fins funcionais. Pode ser aplicado sobre aço natural, revestido com zinco e ou metais não ferrosos.

DIFERENCIAL E CUSTO/BENEFÍCIO

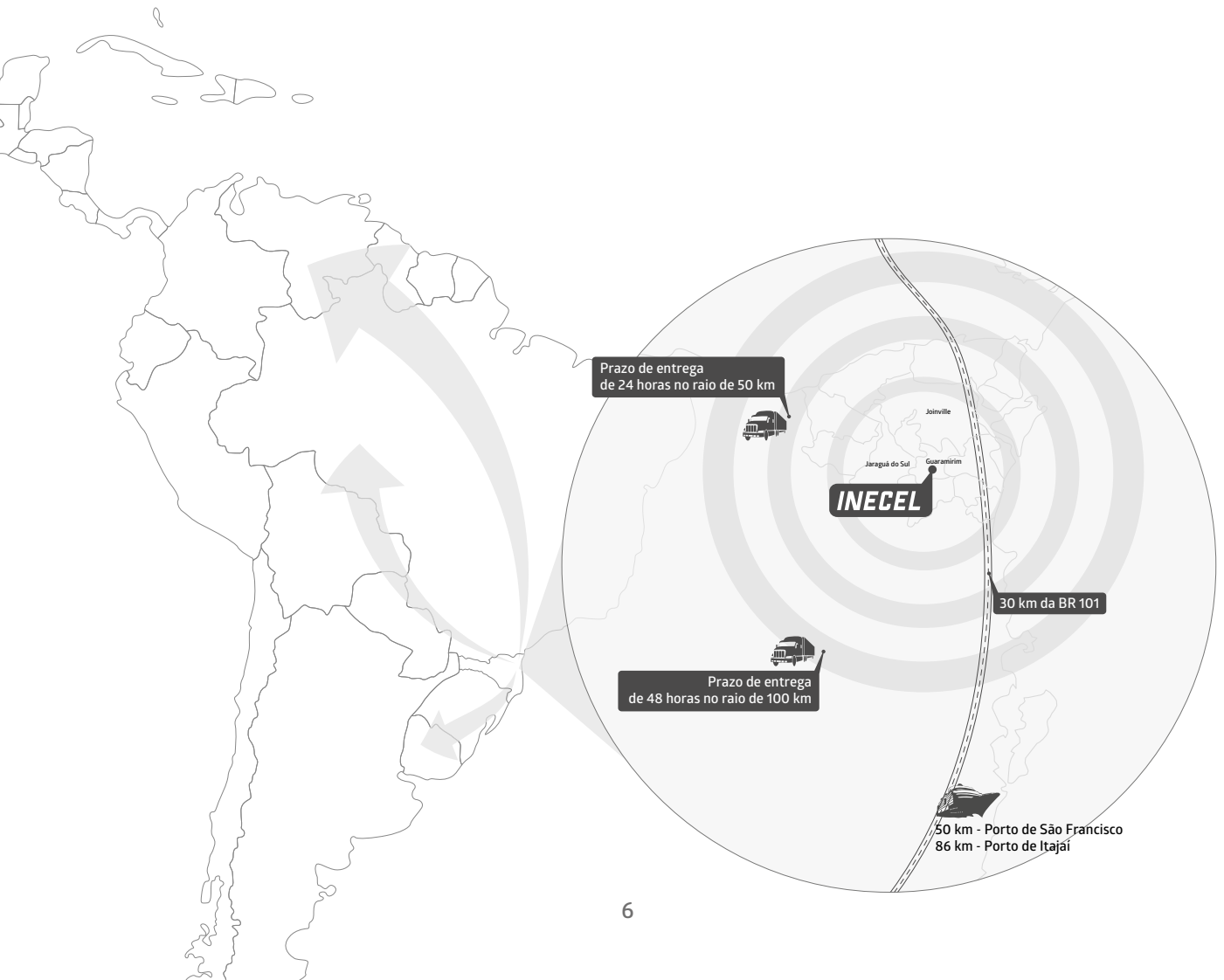
- Produto de alta qualidade e performance
- Fabricação moderna e personalizada
- Engenharia e técnicos para desenvolvimento exclusivo por demanda
- Produtos de linha com estoque disponível
- Logística e entrega ágil e eficiente
- Produtos diversificados para vários segmentos
- Matéria-prima certificada e rastreável

PROJETOS PERSONALIZADOS



LOGÍSTICA EFICIENTE

A INECEL está localizada na cidade de Jaraguá do Sul –SC. Com frota própria e processos inteligentes, nossa logística é uma das mais ágeis no mercado brasileiro. Estamos próximos dos principais portos e aeroportos do estado de Santa Catarina, Brasil. Possibilitando uma vazão rápida para todo país e América Latina.

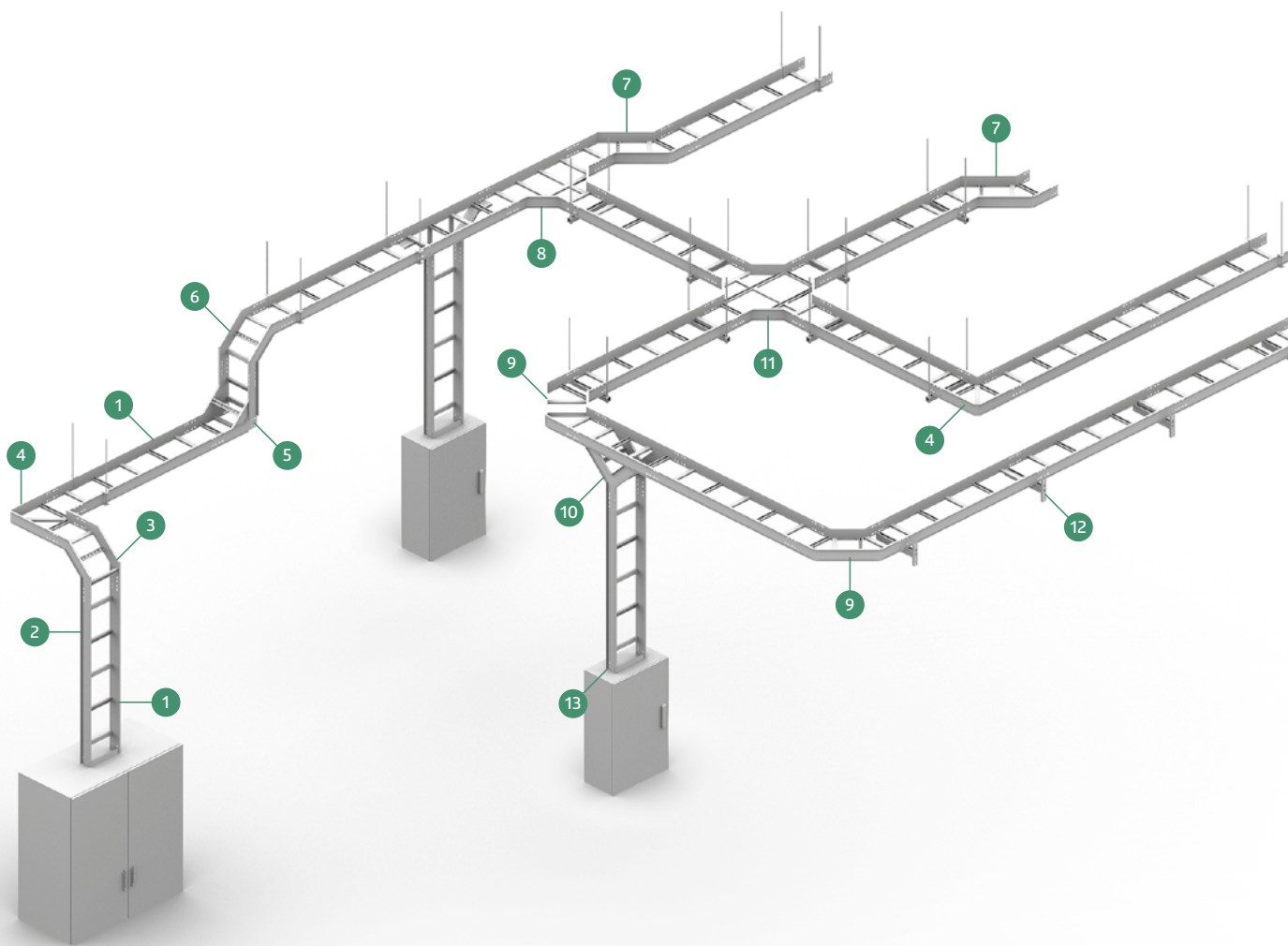




LEITOS

A linha LEITOS INECEL é fabricada pelo processo de solda e encravamento, seguindo um rígido padrão de qualidade. Fabricados em linha com comprimento de até 3 metros, mas em necessidade especial pode ser fabricado com até 6 metros. São indicados para instalações de grandes circuitos elétricos em entrada de energia e distribuição.

EXEMPLO DE APLICAÇÃO



LEITOS

LEGENDA

1) IN 3000 - Leito p/ Cabos Aba Ext. 19mm - Trav. 38x19mm Dist. 250mm	8) IN 3026 - Te Horizontal Aba Ext. 19mm Trav. 38x19
2) IN 3025 - Emenda Simples	9) IN 3006 - Curva Hor. 90° p/ Leito Aba Ext. 19mm Trav. 38x19
3) IN 3012 - Curva Vert. Ext. Aba Ext. 45° 19mm - Trav. 38x19	10) IN 3028 - Te Vert. de Desc. p/ Leito Aba Ext. 19mm Trav. 38x19
4) IN 3007 - Cotovelo Aba Ext. 19mm Trav. 38x19	11) IN 3008 - Cruzeta Hor. Aba Ext. 19mm Trav. 38x19
5) IN 3025 - Curva de Pas. Reta de Subida Aba Int 19mm Trav. 38x19	12) IN 5006 - Mão Francesa Simples
6) IN 3015 - Curva Vert. Ext. 90° Aba Ext. 19mm Trav. 38x19	13) IN 3043 - Luva de Acabamento
7) IN 3031 - Desvio à Direita Aba Ext. 19mm Trav. 38x19	

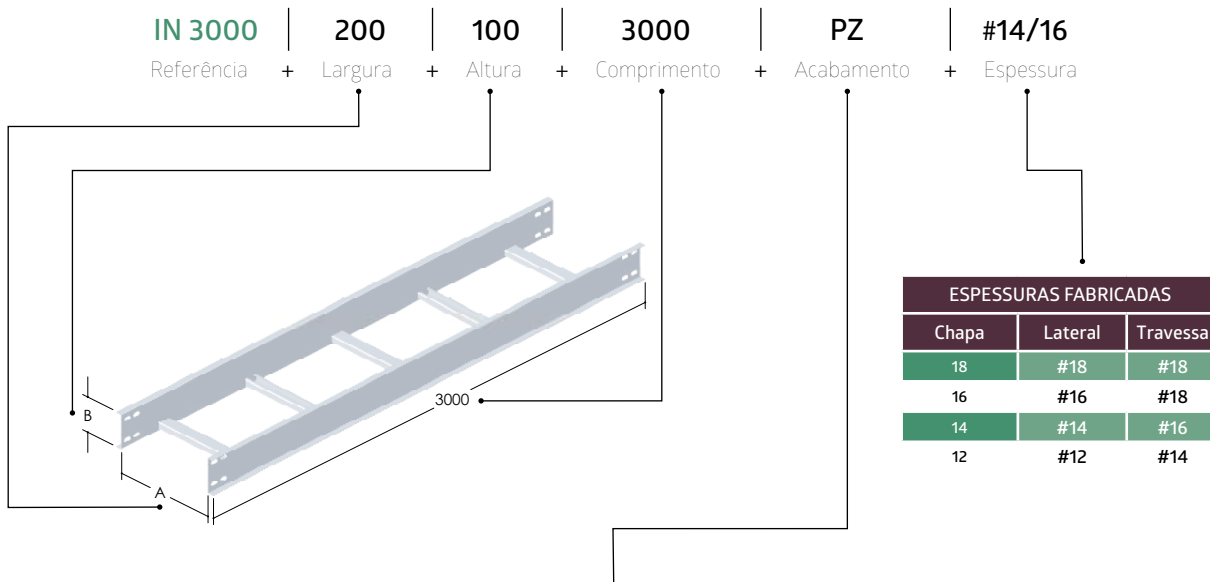
TABELA MÍNIMA DE ESPESSURA RECOMENDADA PARA LEITO

ALTURA (mm)		100	150	200	250	300	350	400	450	500	550	600	650	700	750	800	850	900	950	1000	1050	1100	1150	1200
150	X	18/18	18/18	18/18	18/18	18/18	18/18	18/18	16/18	16/18	16/18	14/16	14/16	14/16	14/16	14/16	14/16	14/16	14/16	14/16	14/16	14/12	14/12	14/12
100		18/18	18/18	18/18	18/18	18/18	18/18	18/18	16/18	16/18	16/18	14/16	14/16	14/16	14/16	14/16	14/16	14/16	14/16	14/16	14/16	14/12	14/12	14/12
75		18/18	18/18	18/18	18/18	18/18	18/18	18/18	18/18	18/18	18/18	16/18	16/18	16/18	16/18	16/18	14/16	14/16	14/16	14/16	14/16	14/12	14/12	14/12
60		18/18	18/18	18/18	18/18	18/18	18/18	18/18	18/18	18/18	18/18	16/18	16/18	16/18	16/18	16/18	14/16	14/16	14/16	14/16	14/16	14/12	14/12	14/12
LARGURA (mm)		100	150	200	250	300	350	400	450	500	550	600	650	700	750	800	850	900	950	1000	1050	1100	1150	1200

VEJA ENCONTRO DA LARGURA X ALTURA PARA OBTER A ESPESSURA MÍNIMA INDICADA

- "X" não é fabricado.
- símbolo "O" representa a espessura mínima indicada de acordo com as medidas do Leito.
- comprimento máximo: 3.000 mm.

EXEMPLO DE COMO SOLICITAR ORÇAMENTO DE ELETROCALHA

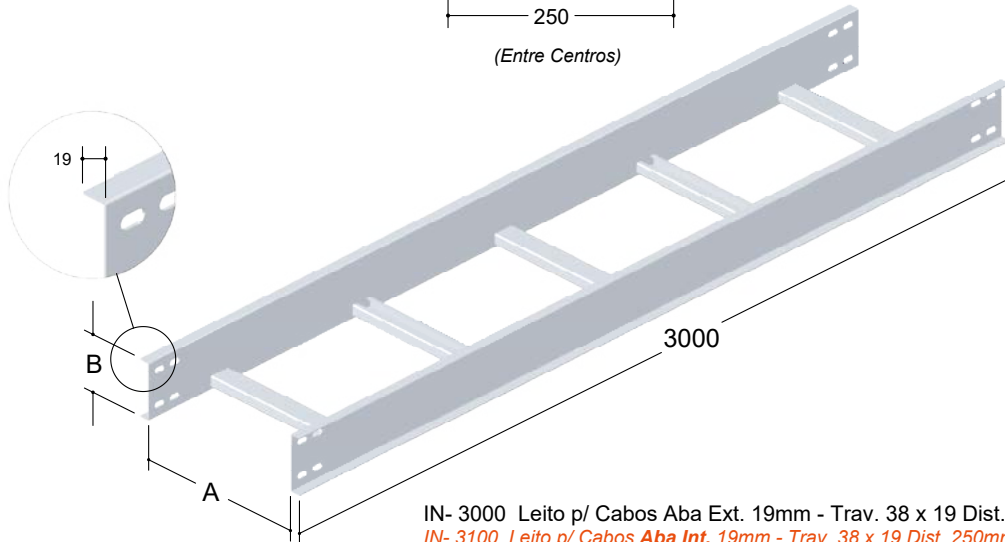
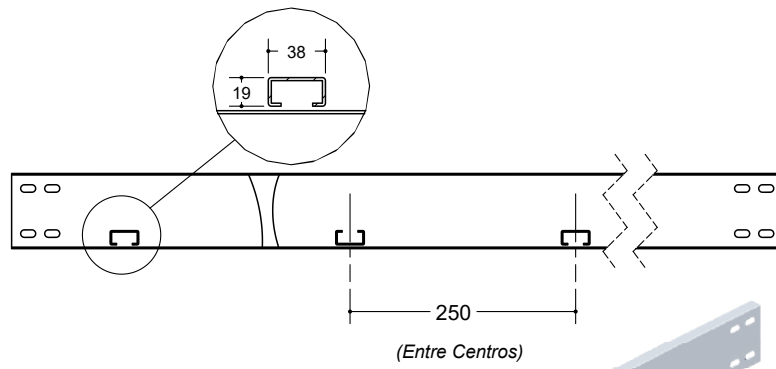


TIPOS DE ACABAMENTO

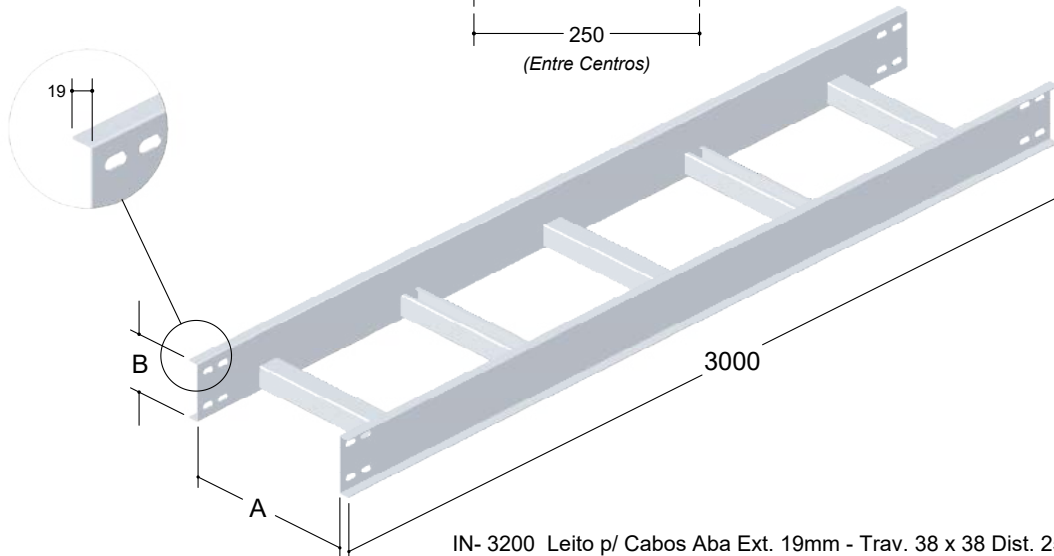
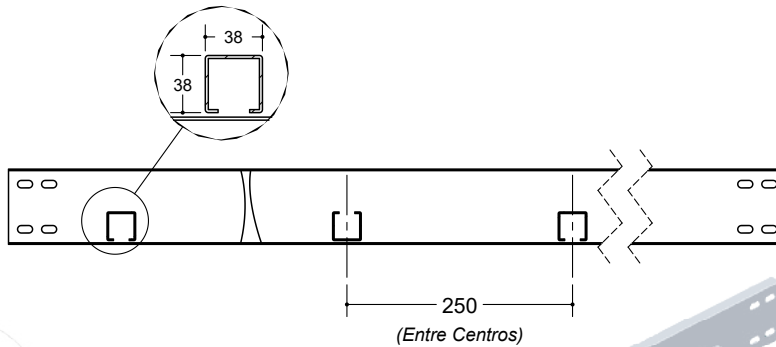
PZ	IN	GF	AL	PT
PRÉ-ZINCADO NBR 7008/7013/11888	AÇO INOX	GALVANIZADO A FOGO NBR 6323	ALUMÍNIO NAVAL LIGA H14	PRÉ-ZINCADO NBR 7008/7013/11888 + PINTURA ELETROSTRÁTICA (A PÓ)

DICA DE USO

O parafuso ideal para montagem dos leitos é o cabeça lenticular espessura 3/8 (ver fixadores página 93).

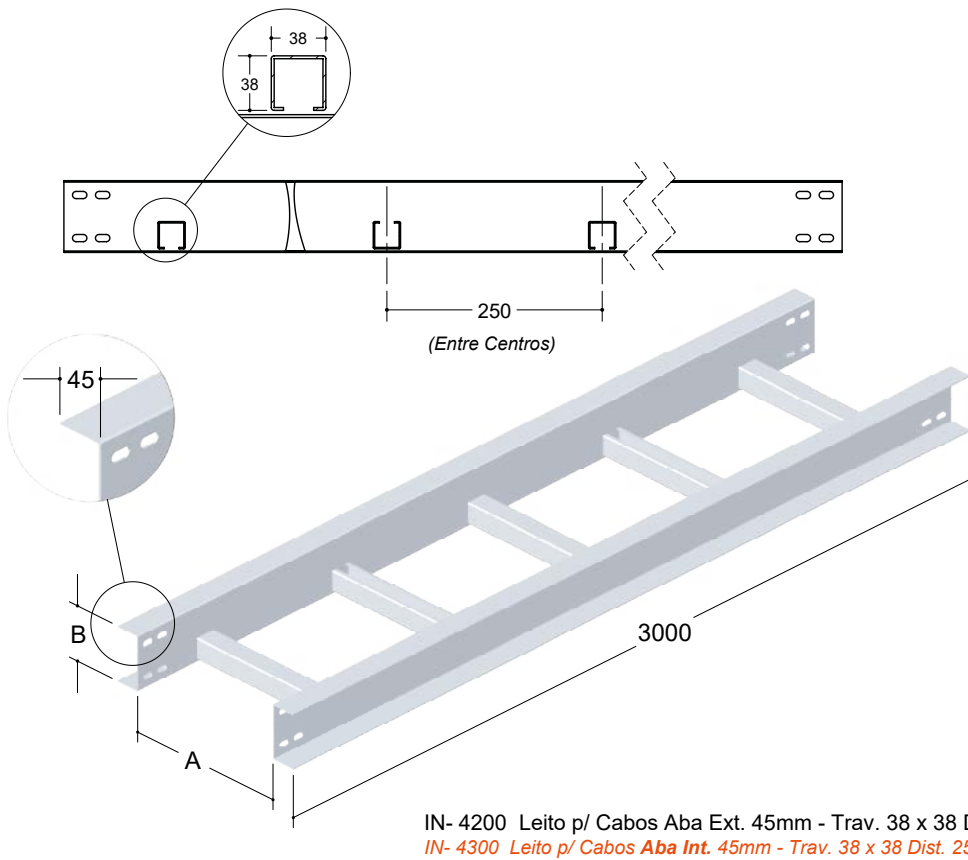
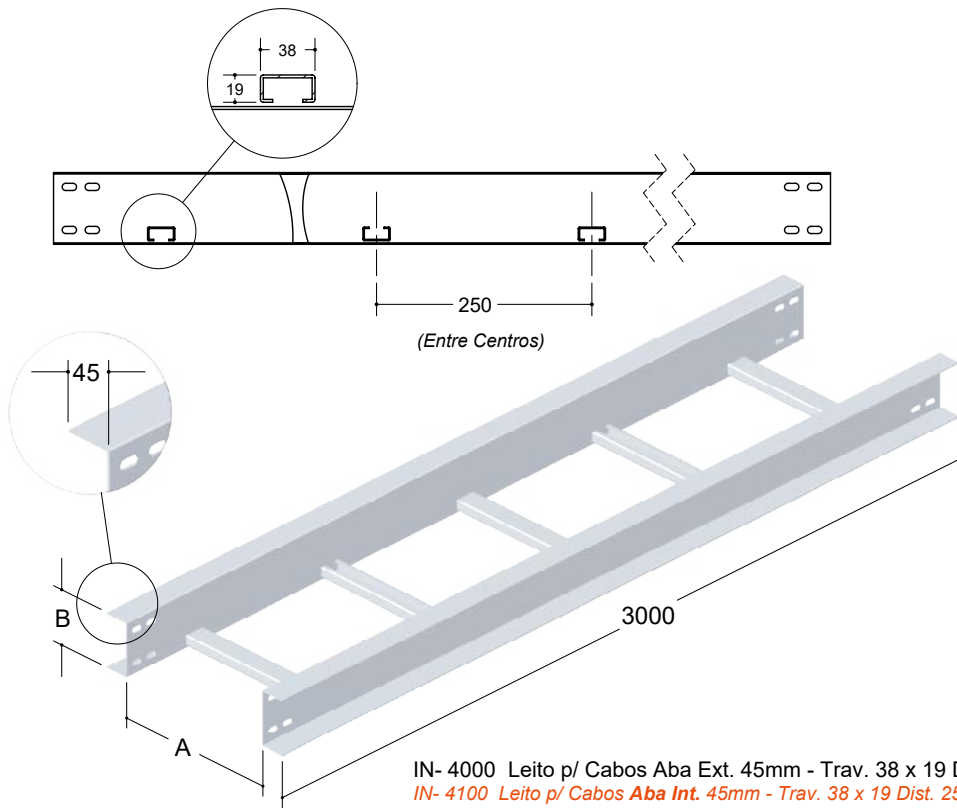


IN- 3000 Leito p/ Cabos **Aba Ext.** 19mm - Trav. 38 x 19 Dist. 250mm
 IN- 3100 Leito p/ Cabos **Aba Int.** 19mm - Trav. 38 x 19 Dist. 250mm



IN- 3200 Leito p/ Cabos **Aba Ext.** 19mm - Trav. 38 x 38 Dist. 250mm
 IN- 3300 Leito p/ Cabos **Aba Int.** 19mm - Trav. 38 x 38 Dist. 250mm

■ Legendas na cor laranja são variações da mesma peça

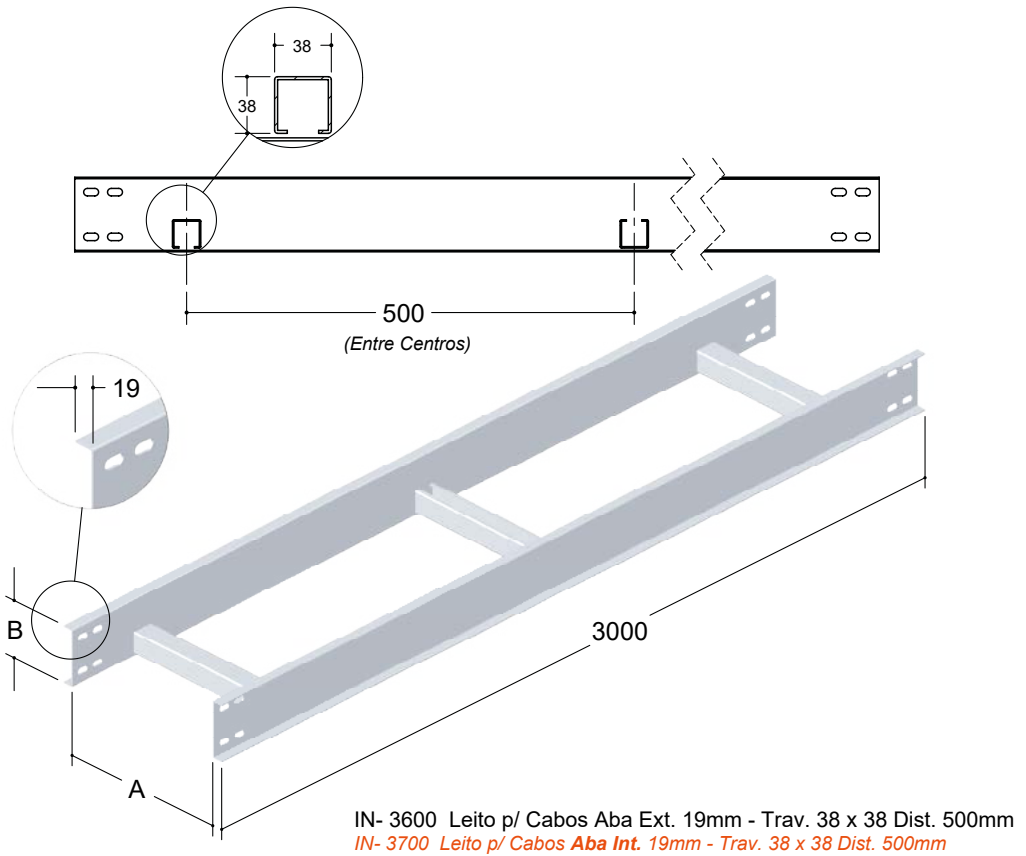
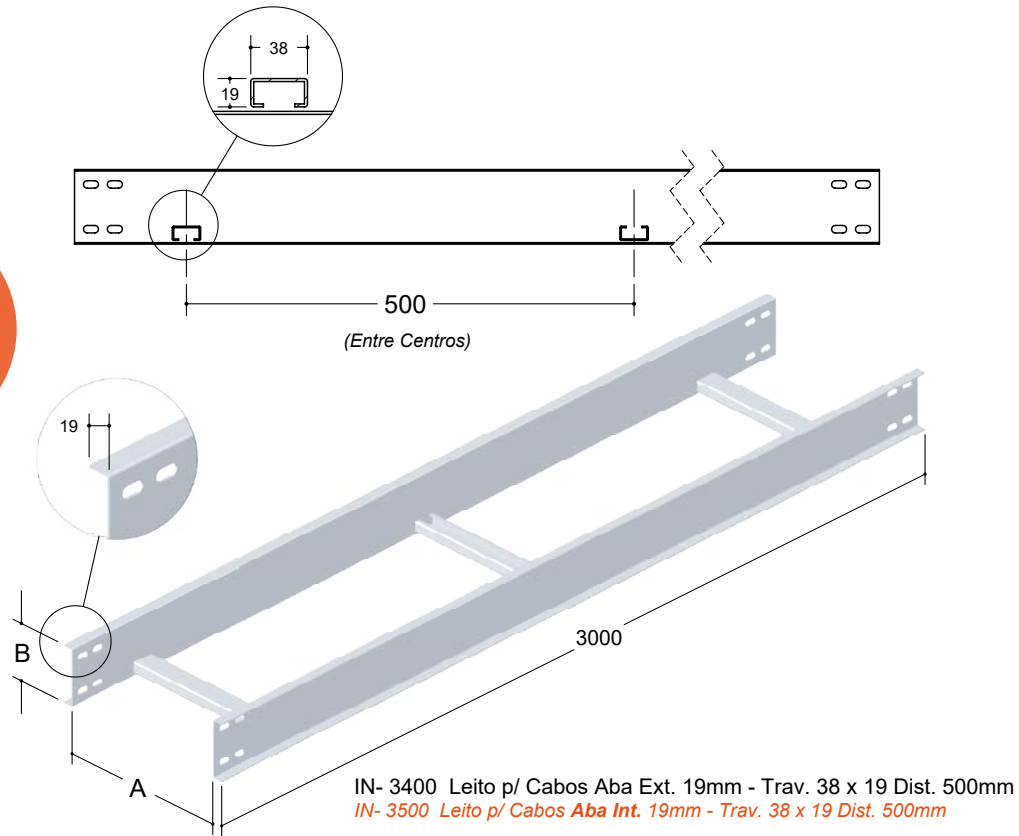


■ Legendas na cor laranja são variações da mesma peça

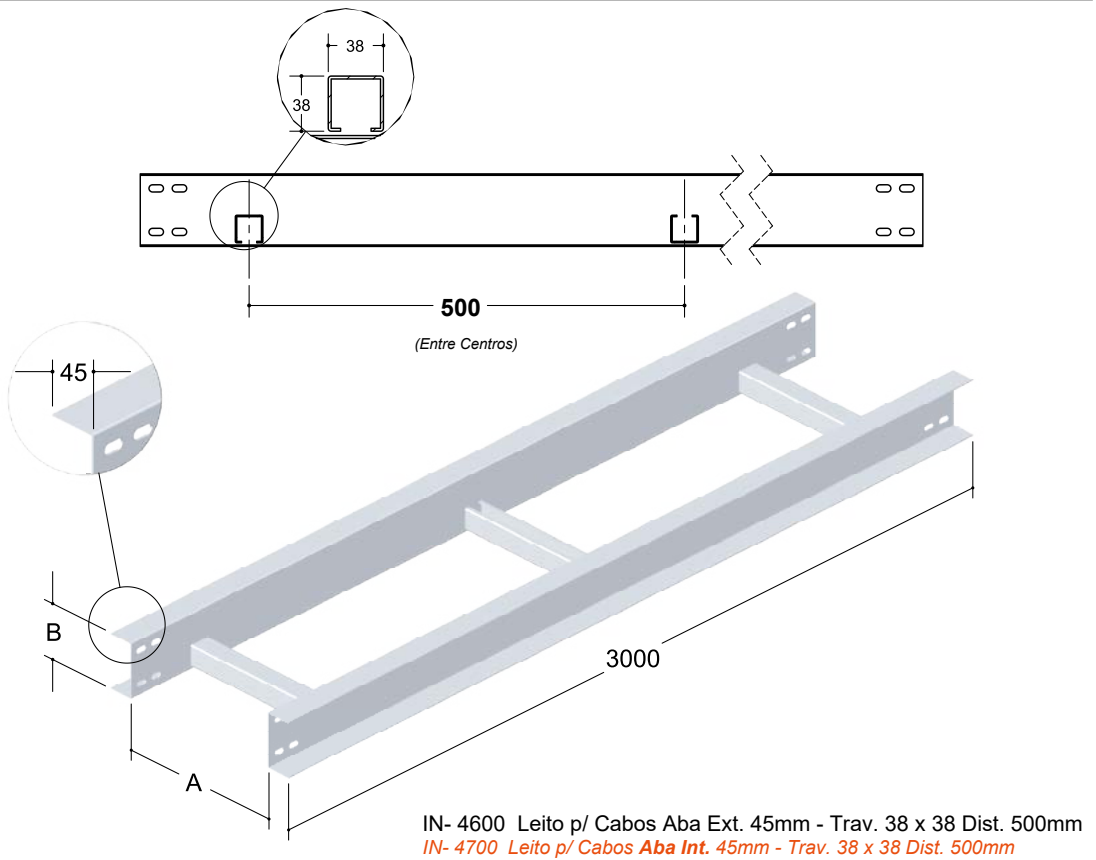
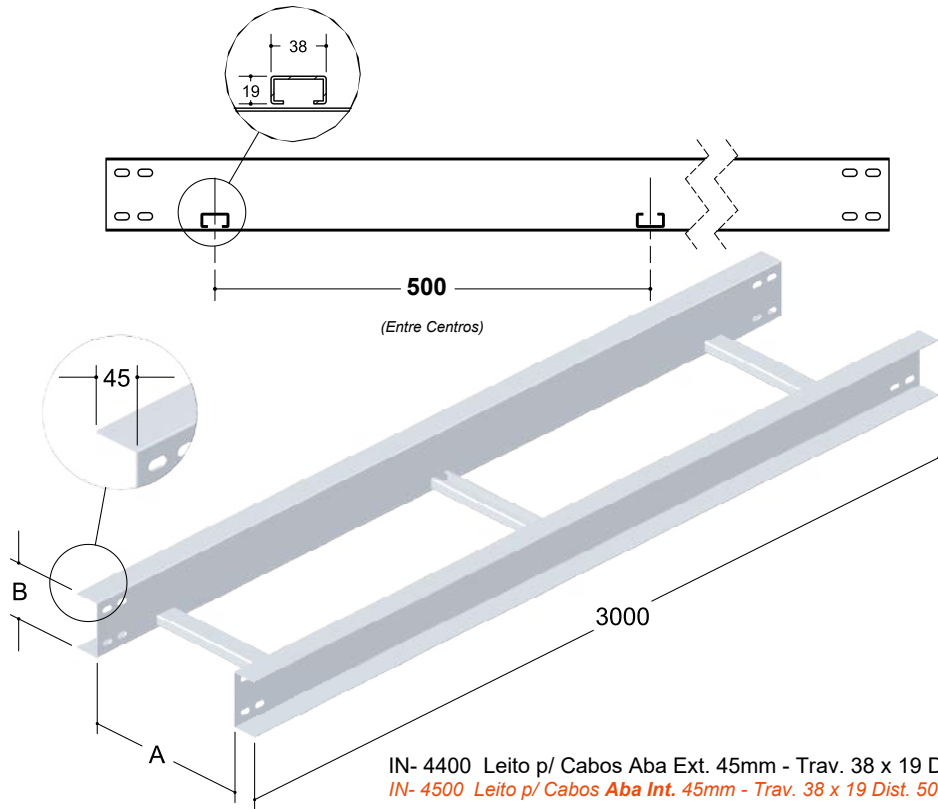
VAI ORÇAR?

Não esqueça nos leitos a espessura 18/18 refere-se a lateral/travessa.

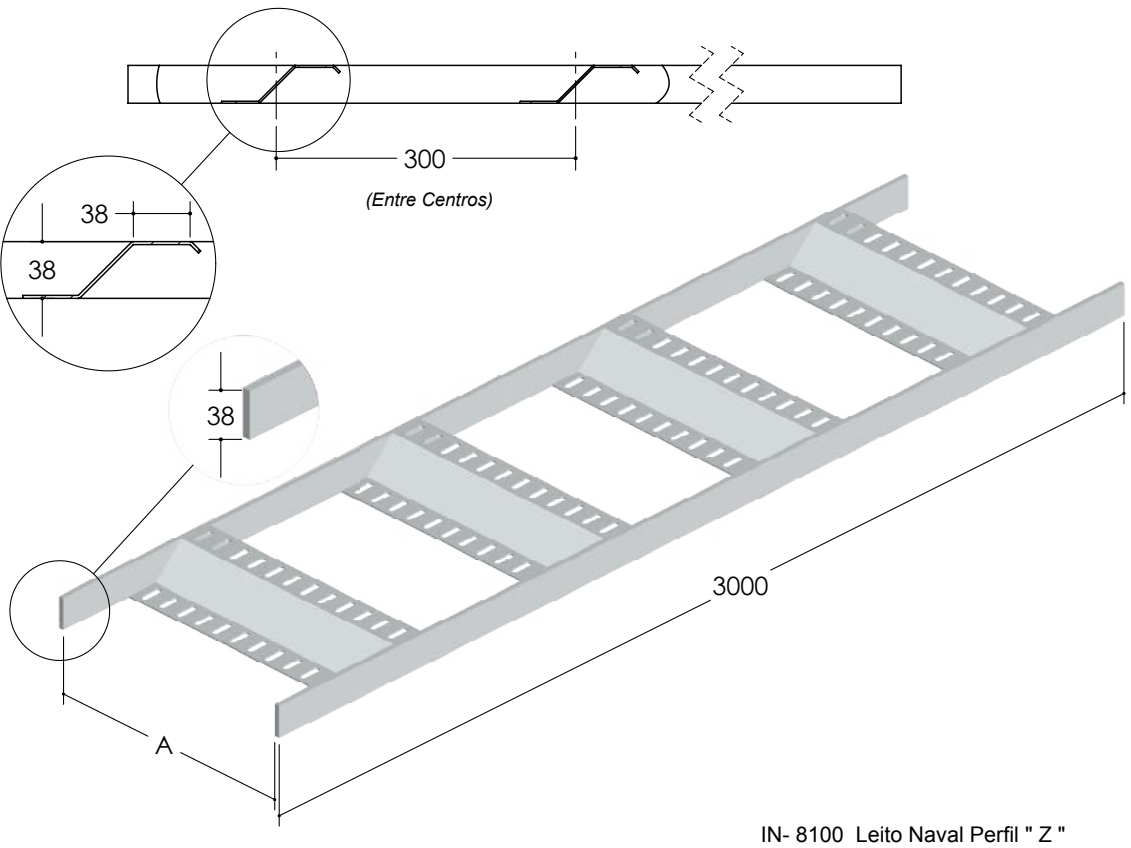
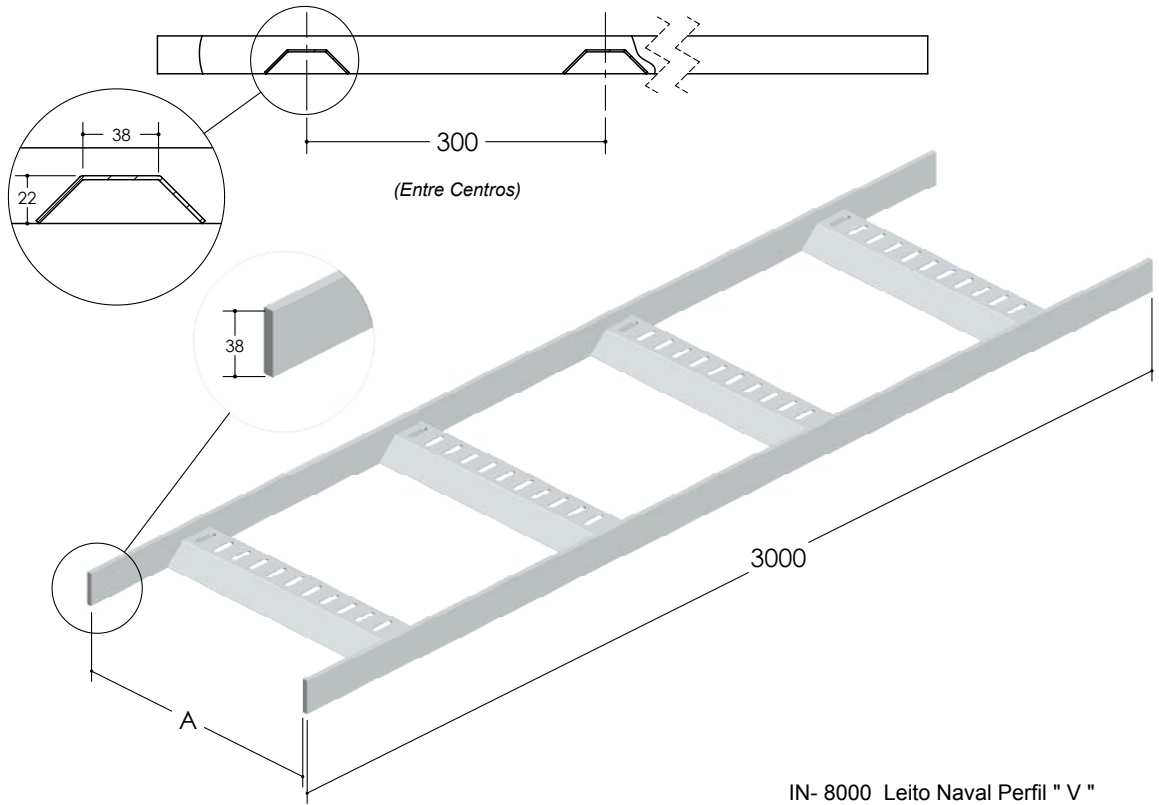
Confira o check-list na pág. 57.

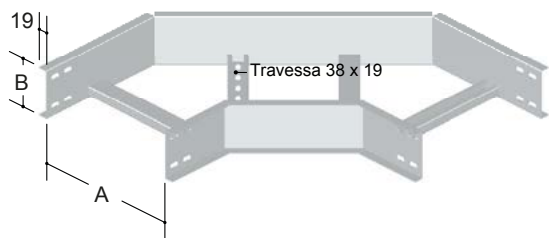


■ Legendas na cor laranja são variações da mesma peça

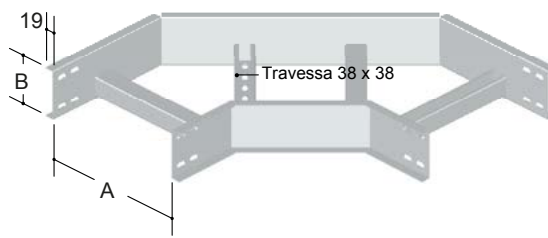


■ Legendas na cor laranja são variações da mesma peça

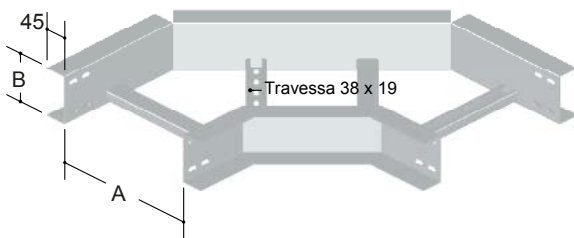




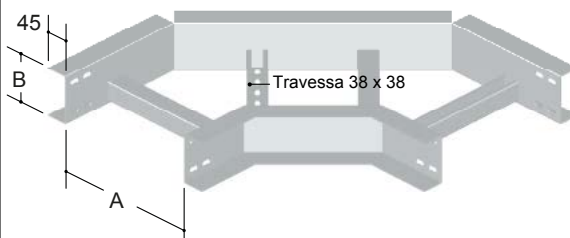
IN- 3006 Curva Hor. 90° Aba Ext. 19mm - Trav. 38 x 19
IN- 3106 Curva Hor. 90° Aba Int. 19mm - Trav. 38 x 19



IN- 3206 Curva Hor. 90° Aba Ext. 19mm - Trav. 38 x 38
IN- 3306 Curva Hor. 90° Aba Int. 19mm - Trav. 38 x 38



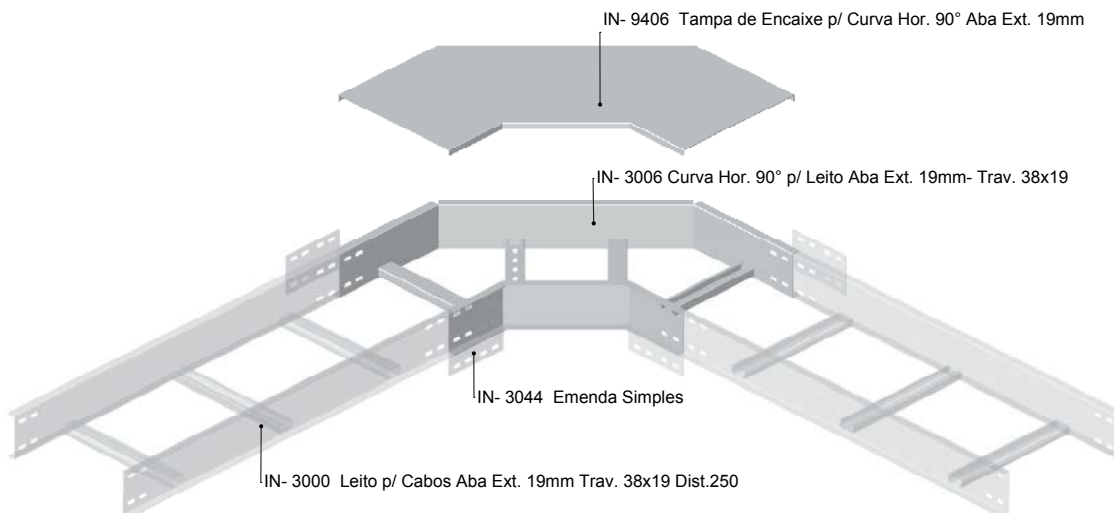
IN- 4006 Curva Hor. 90° Aba Ext. 45mm - Trav. 38 x 19
IN- 4106 Curva Hor. 90° Aba Int. 45mm - Trav. 38 x 19



IN- 4206 Curva Hor. 90° Aba Ext. 45mm - Trav. 38 x 38
IN- 4306 Curva Hor. 90° Aba Int. 45mm - Trav. 38 x 38

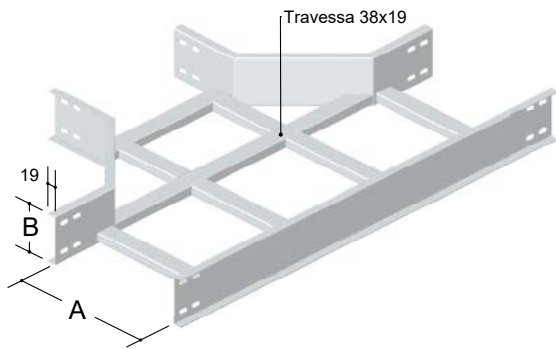


- IN- 9406 Tampa de Encaixe p/ Curva Hor. 90° Aba Ext. 19mm
- IN- 9506 Tampa de Encaixe p/ Curva Hor. 90° Aba Int.*
- IN- 9606 Tampa 2 Águas p/ Curva Hor. 90° Aba Ext. 19mm
- IN- 9706 Tampa 2 Águas p/ Curva Hor. 90° Aba int.*
- IN- 9806 Tampa de Encaixe p/ Curva Hor. 90° Aba Ext. 45mm
- IN- 9906 Tampa 2 Águas p/ Curva Hor. 90° Aba Ext. 45mm*

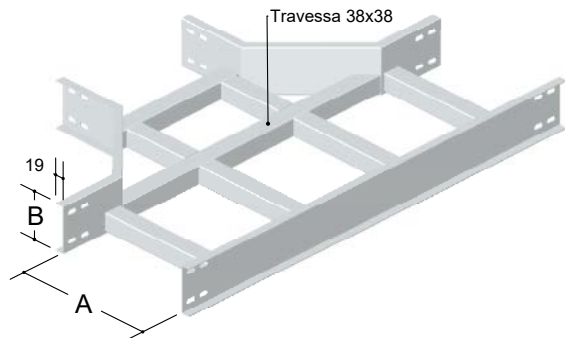


Montagem Curva Hor. 90° + Tampa + Leito + Emenda

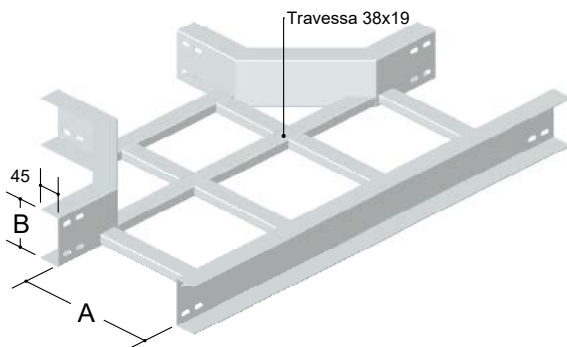
■ Legendas na cor laranja são variações da mesma peça



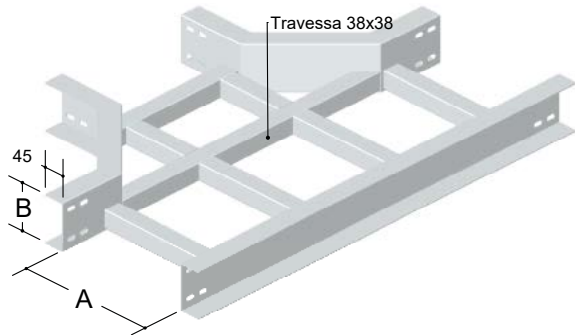
IN- 3026 Te Horizontal Aba Ext. 19mm - Trav. 38 x 19
 IN- 3126 Te Horizontal Aba Int. 19mm - Trav. 38 x 19



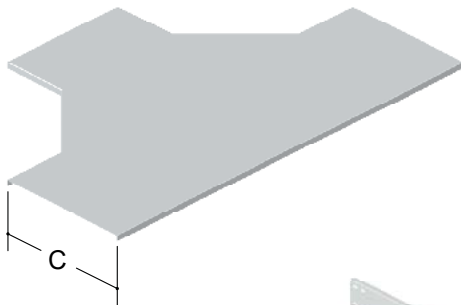
IN- 3226 Te Horizontal Aba Ext. 19mm - Trav. 38 x 38
 IN- 3326 Te Horizontal Aba Int. 19mm - Trav. 38 x 38



IN- 4026 Te Horizontal Aba Ext. 45mm - Trav. 38 x 19
 IN- 4126 Te Horizontal Aba Int. 45mm - Trav. 38 x 19



IN- 4226 Te Horizontal Aba Ext. 45mm - Trav. 38 x 38
 IN- 4326 Te Horizontal Aba Int. 45mm - Trav. 38 x 38



IN- 9426 Tampa de Encaixe p/ Te Horizontal Aba Ext. 19mm

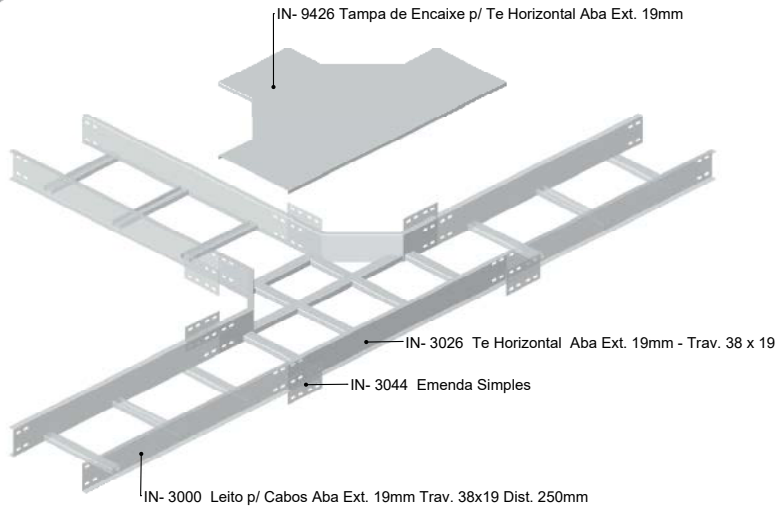
IN- 9526 Tampa de Encaixe p/ Te Horizontal Aba Int.

IN- 9626 Tampa 2 Águas p/ Te Horizontal Aba Ext. 19mm

IN- 9726 Tampa 2 Águas p/ Te Horizontal Aba int.

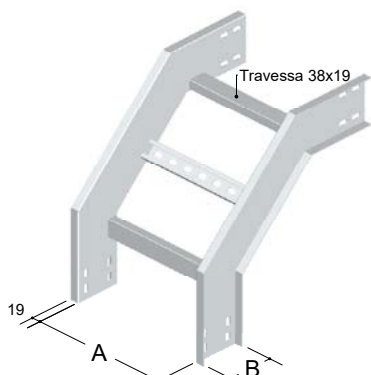
IN- 9826 Tampa de Encaixe Te Horizontal Aba Ext. 45mm

IN- 9926 Tampa 2 Águas p/ Te Horizontal Aba Ext. 45mm

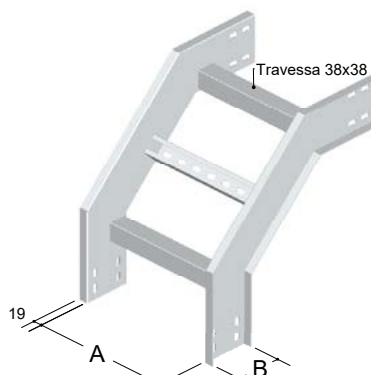


Montagem Te Horizontal + Tampa + Leito + Emenda.

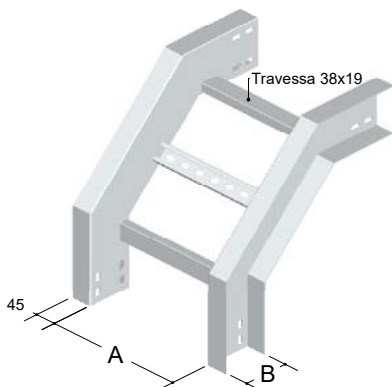
■ Legendas na cor laranja são variações da mesma peça



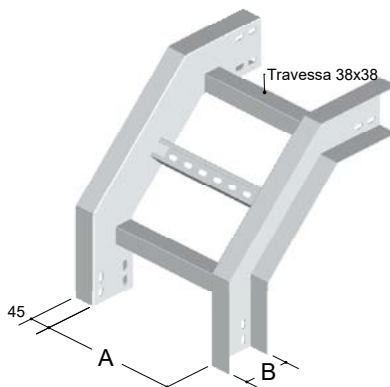
IN- 3015 Curva Vert. Ext. 90° Aba Ext. 19mm - Trav. 38 x 19
IN- 3115 Curva Vert. Ext. 90° Aba Int. 19mm - Trav. 38 x 19



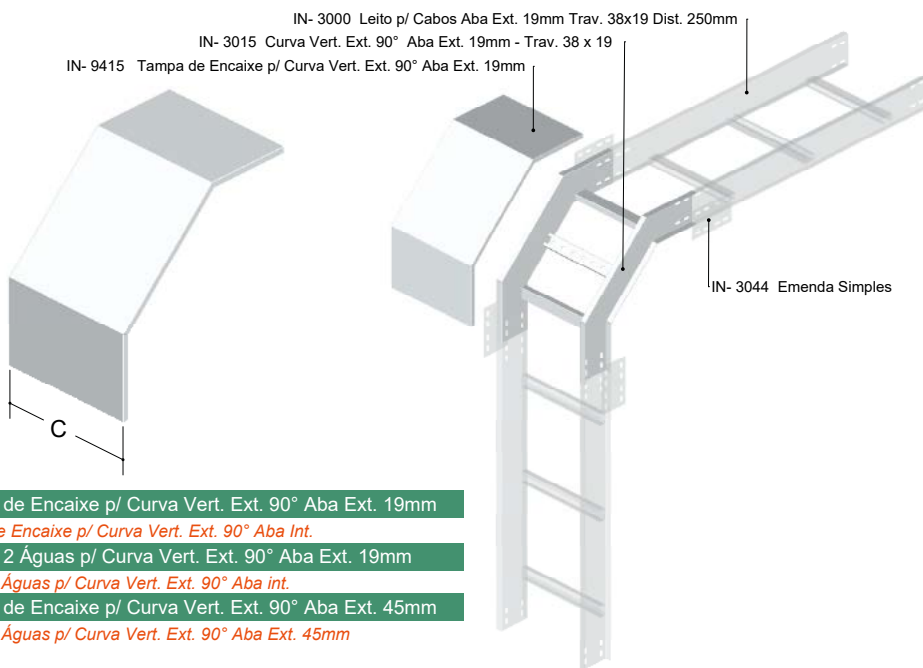
IN- 3215 Curva Vert. Ext. 90° Aba Ext. 19mm - Trav. 38 x 38
IN- 3315 Curva Vert. Ext. 90° Aba Int. 19mm - Trav. 38 x 38



IN- 4015 Curva Vert. Ext. 90° Aba Ext. 45mm - Trav. 38 x 19
IN- 4115 Curva Vert. Ext. 90° Aba Int. 45mm - Trav. 38 x 19



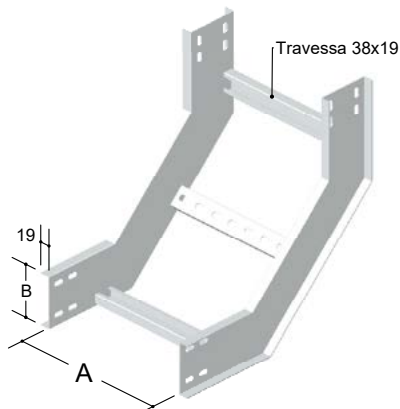
IN- 4215 Curva Vert. Ext. 90° Aba Ext. 45mm - Trav. 38 x 38
IN- 4315 Curva Vert. Ext. 90° Aba Int. 45mm - Trav. 38 x 38



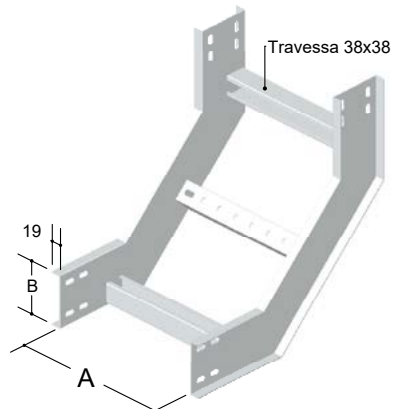
- IN- 9415 Tampa de Encaixe p/ Curva Vert. Ext. 90° Aba Ext. 19mm
- IN- 9515 Tampa de Encaixe p/ Curva Vert. Ext. 90° Aba Int.*
- IN- 9615 Tampa 2 Águas p/ Curva Vert. Ext. 90° Aba Ext. 19mm
- IN- 9715 Tampa 2 Águas p/ Curva Vert. Ext. 90° Aba int.*
- IN- 9815 Tampa de Encaixe p/ Curva Vert. Ext. 90° Aba Ext. 45mm
- IN- 9915 Tampa 2 Águas p/ Curva Vert. Ext. 90° Aba Ext. 45mm*

Montagem Curva Vert. Ext. 90° + Tampa + Leito + Emenda.

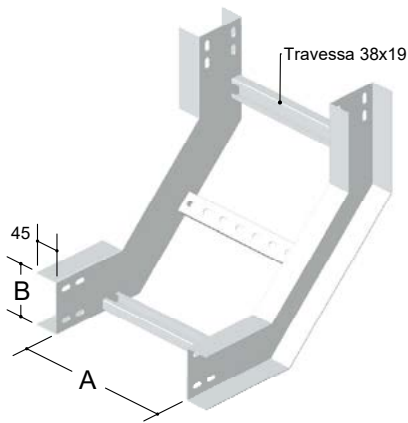
■ Legendas na cor laranja são variações da mesma peça



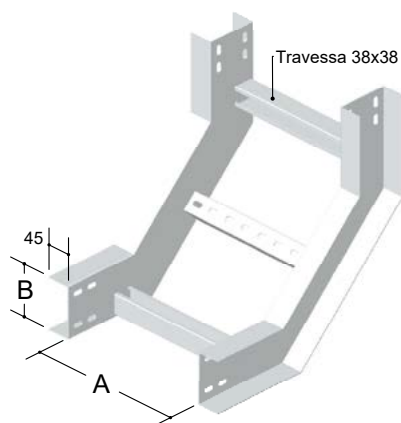
IN- 3021 Curva Vert. Int. 90° Aba Ext. 19mm - Trav. 38 x 19
IN- 3121 Curva Vert. Int. 90° Aba Int. 19mm - Trav. 38 x 19



IN- 3221 Curva Vert. Int. 90° Aba Ext. 19mm - Trav. 38 x 38
IN- 3321 Curva Vert. Int. 90° Aba Int. 19mm - Trav. 38 x 38

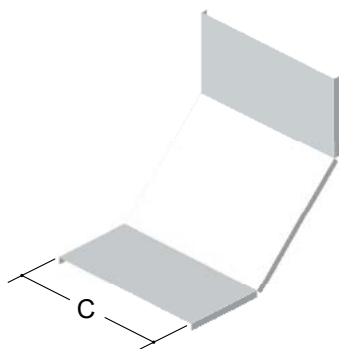


IN- 4021 Curva Vert. Int. 90° Aba Ext. 45mm - Trav. 38 x 19
IN- 4121 Curva Vert. Int. 90° Aba Int. 45mm - Trav. 38 x 19



IN- 4221 Curva Vert. Int. 90° Aba Ext. 45mm - Trav. 38 x 38
IN- 4321 Curva Vert. Int. 90° Aba Int. 45mm - Trav. 38 x 38

IN- 3000 Leito p/ Cabos Aba Ext. 19mm Trav. 38x19 Dist. 250mm



IN- 3021 Curva Vert. Int. 90° Aba Ext. 19mm - Trav. 38 x 19

IN- 9421 Tampa de Encaixe p/ Curva Vert. Int. 90° Aba Ext. 19mm

IN- 9421 Tampa de Encaixe p/ Curva Vert. Int. 90° Aba Ext. 19mm

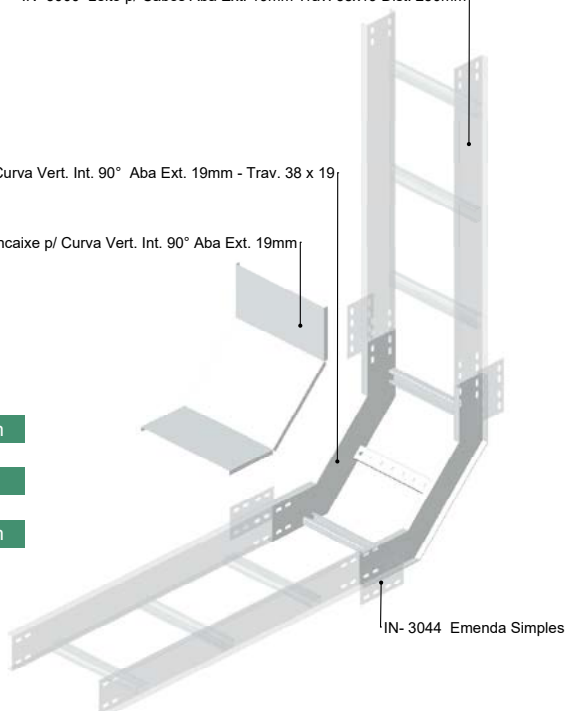
IN- 9521 Tampa de Encaixe p/ Curva Vert. Int. 90° Aba Int.

IN- 9621 Tampa 2 Águas p/ Curva Vert. Int. 90° Aba Ext. 19mm

IN- 9721 Tampa 2 Águas p/ Curva Vert. Int. 90° Aba int.

IN- 9821 Tampa de Encaixe p/ Curva Vert. Int. 90° Aba Ext. 45mm

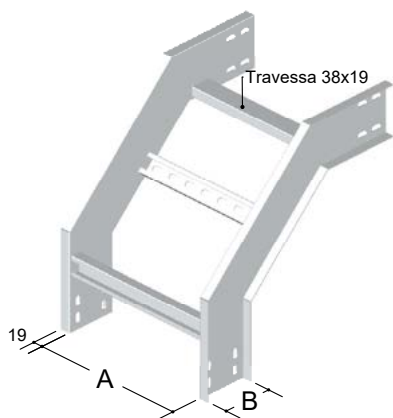
IN- 9921 Tampa 2 Águas p/ Curva Vert. Int. 90° Aba Ext. 45mm



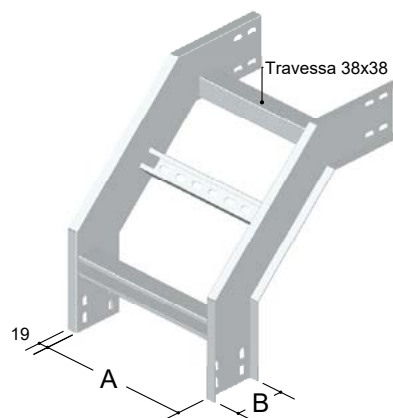
IN- 3044 Emenda Simples

Montagem Curva Vert. Int. 90° + Tampa + Leito + Emenda.

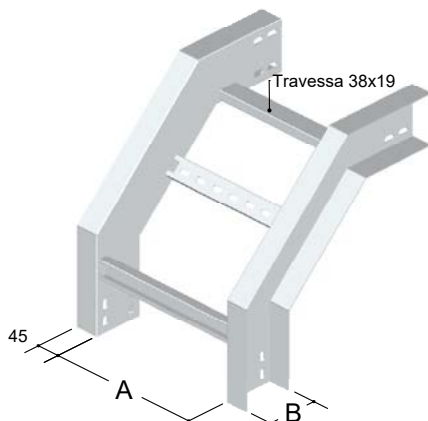
■ Legendas na cor laranja são variações da mesma peça



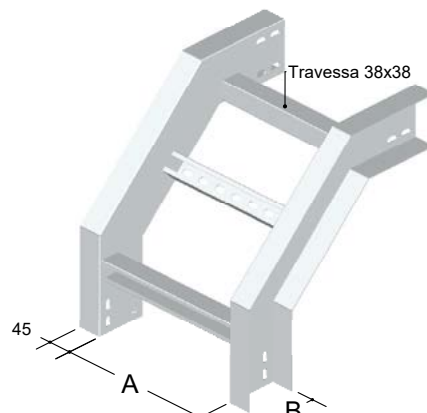
IN- 3023 Curva de Inversão Aba Ext. 19mm - Trav. 38 x 19
IN- 3123 Curva de Inversão Aba Int. 19mm - Trav. 38 x 19



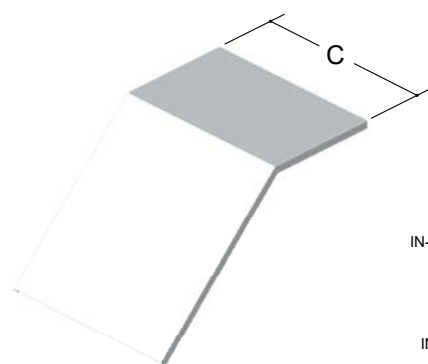
IN- 3223 Curva de Inversão Aba Ext. 19mm - Trav. 38 x 38
IN- 3323 Curva de Inversão Aba Int. 19mm - Trav. 38 x 38



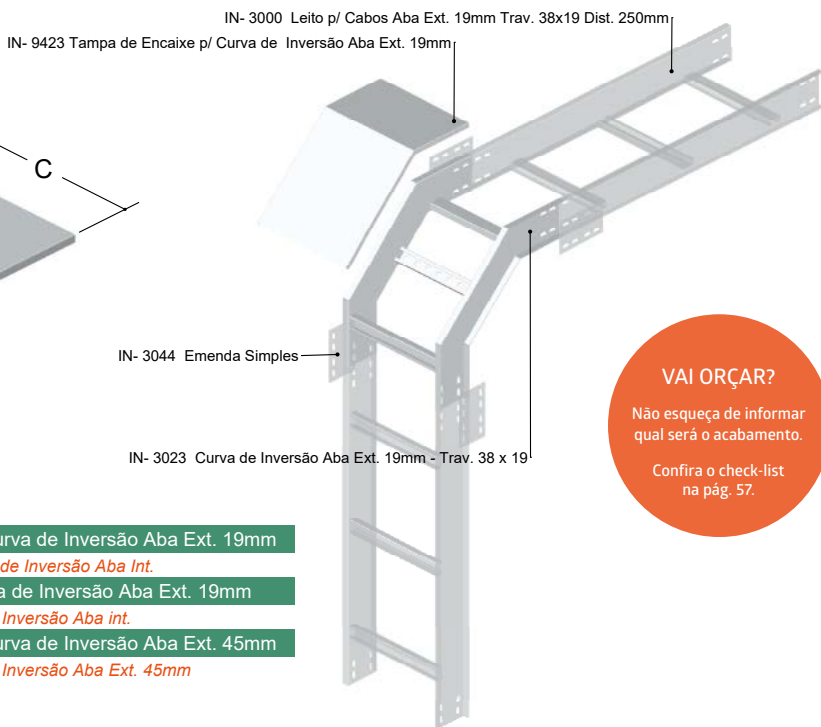
IN- 4023 Curva de Inversão Aba Ext. 45mm - Trav. 38 x 19
IN- 4123 Curva de Inversão Aba Int. 45mm - Trav. 38 x 19



IN- 4223 Curva de Inversão Aba Ext. 45mm - Trav. 38 x 38
IN- 4323 Curva de Inversão Aba Int. 45mm - Trav. 38 x 38



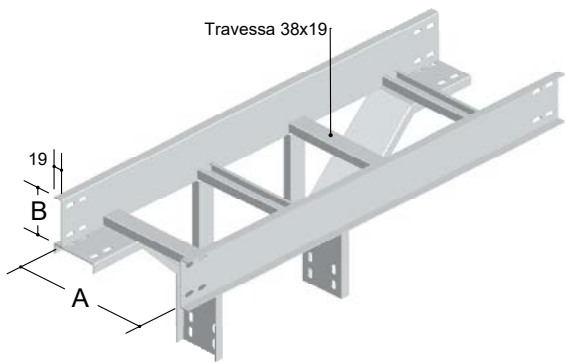
- IN- 9423 Tampa de Encaixe p/ Curva de Inversão Aba Ext. 19mm
- IN- 9523 Tampa de Encaixe p/ Curva de Inversão Aba Int.*
- IN- 9623 Tampa 2 Águas p/ Curva de Inversão Aba Ext. 19mm
- IN- 9723 Tampa 2 Águas p/ Curva de Inversão Aba int.*
- IN- 9823 Tampa de Encaixe p/ Curva de Inversão Aba Ext. 45mm
- IN- 9923 Tampa 2 Águas p/ Curva de Inversão Aba Ext. 45mm*



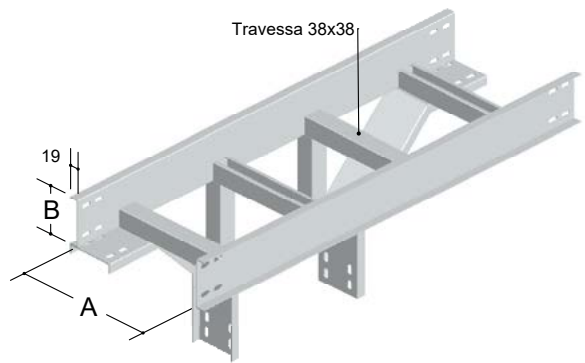
VAI ORÇAR?
 Não esqueça de informar qual será o acabamento.
 Confira o check-list na pág. 57.

Montagem Curva de Inversão + Tampa + Leito + Emenda.

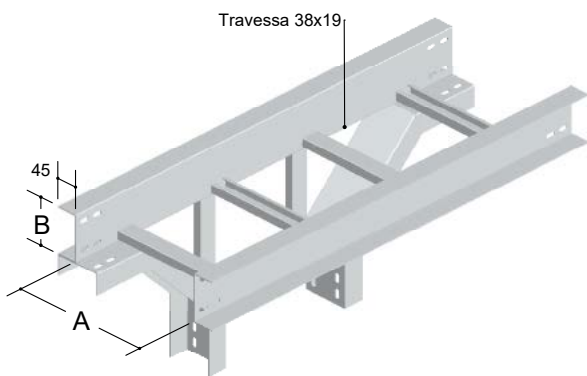
■ Legendas na cor laranja são variações da mesma peça



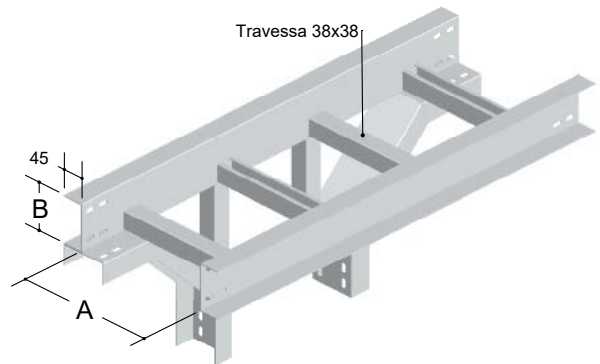
IN- 3030 Te Vert. de Derivação Aba Ext. 19mm - Trav. 38 x 19
 IN- 3130 Te Vert. de Derivação Aba Int. 19mm - Trav. 38 x 19



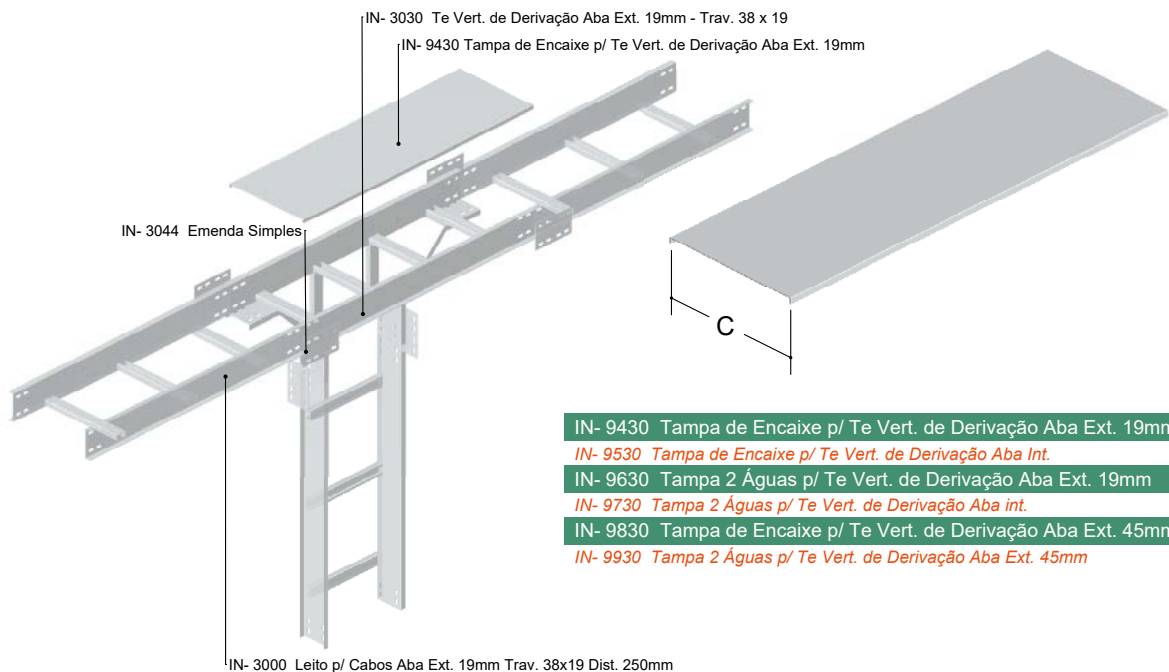
IN- 3230 Te Vert. de Derivação Aba Ext. 19mm - Trav. 38 x 38
 IN- 3330 Te Vert. de Derivação Aba Int. 19mm - Trav. 38 x 38



IN- 4030 Te Vert. de Derivação Aba Ext. 45mm - Trav. 38 x 19
 IN- 4130 Te Vert. de Derivação Aba Int. 45mm - Trav. 38 x 19



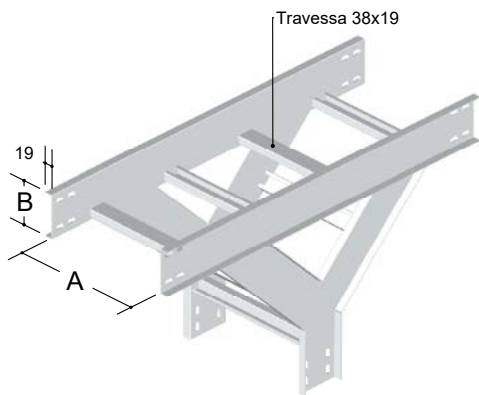
IN- 4230 Te Vert. de Derivação Aba Ext. 45mm - Trav. 38 x 38
 IN- 4330 Te Vert. de Derivação Aba Int. 45mm - Trav. 38 x 38



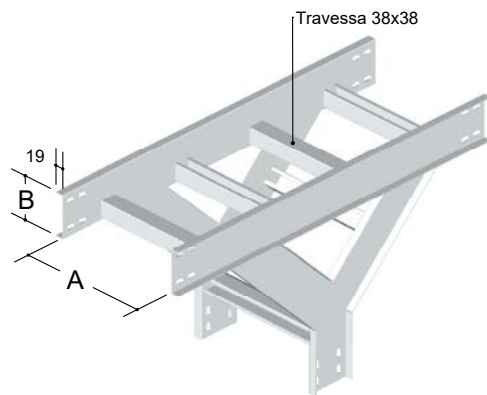
- IN- 9430 Tampa de Encaixe p/ Te Vert. de Derivação Aba Ext. 19mm
- IN- 9530 Tampa de Encaixe p/ Te Vert. de Derivação Aba Int.
- IN- 9630 Tampa 2 Águas p/ Te Vert. de Derivação Aba Ext. 19mm
- IN- 9730 Tampa 2 Águas p/ Te Vert. de Derivação Aba int.
- IN- 9830 Tampa de Encaixe p/ Te Vert. de Derivação Aba Ext. 45mm
- IN- 9930 Tampa 2 Águas p/ Te Vert. de Derivação Aba Ext. 45mm

Montagem Te Vert. de Derivação + Tampa + Leito + Emenda.

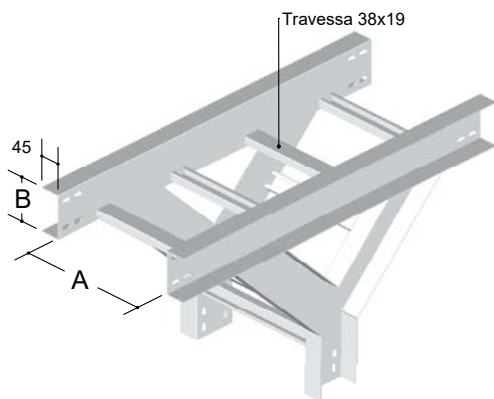
■ Legendas na cor laranja são variações da mesma peça



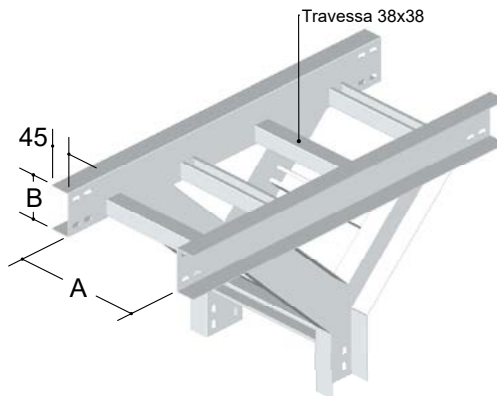
IN- 3028 Te Vert. de Desc. Aba Ext. 19mm - Trav. 38 x 19
IN- 3128 Te Vert. de Desc. Aba Int. 19mm - Trav. 38 x 19



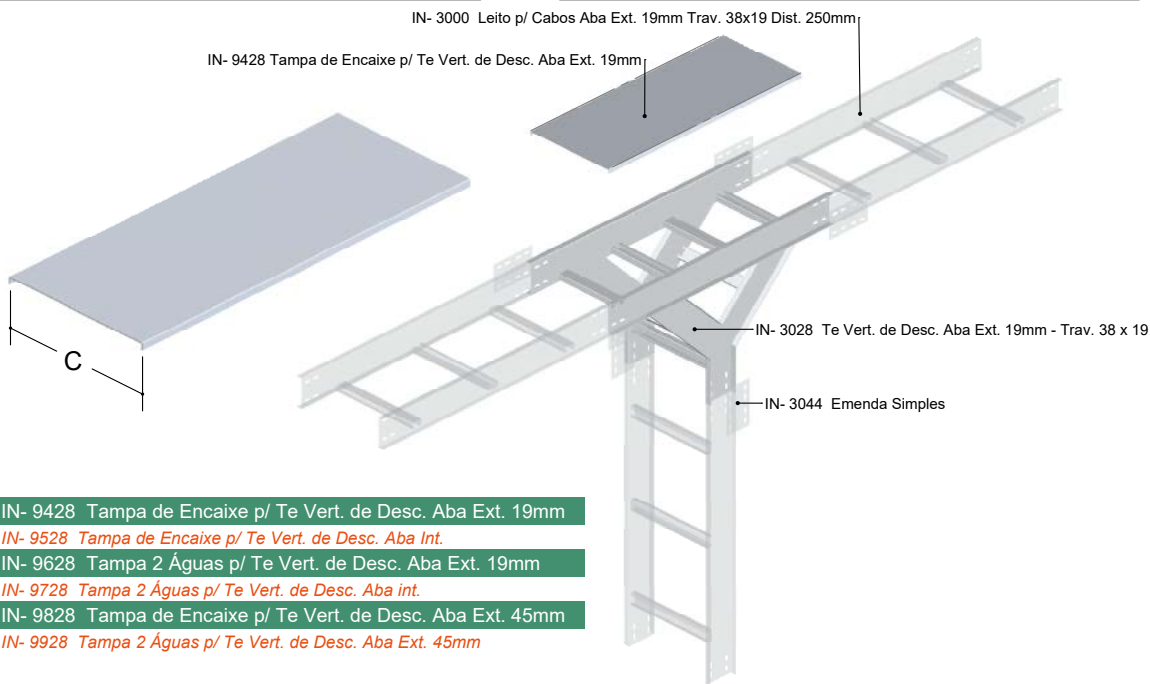
IN- 3228 Te Vert. de Desc. Aba Ext. 19mm - Trav. 38 x 38
IN- 3328 Te Vert. de Desc. Aba Int. 19mm - Trav. 38 x 38



IN- 4028 Te Vert. de Desc. Aba Ext. 45mm - Trav. 38 x 19
IN- 4128 Te Vert. de Desc. Aba Int. 45mm - Trav. 38 x 19



IN- 4228 Te Vert. de Desc. Aba Ext. 45mm - Trav. 38 x 38
IN- 4328 Te Vert. de Desc. Aba Int. 45mm - Trav. 38 x 38



IN- 9428 Tampa de Encaixe p/ Te Vert. de Desc. Aba Ext. 19mm

IN- 9528 Tampa de Encaixe p/ Te Vert. de Desc. Aba Int.

IN- 9628 Tampa 2 Águas p/ Te Vert. de Desc. Aba Ext. 19mm

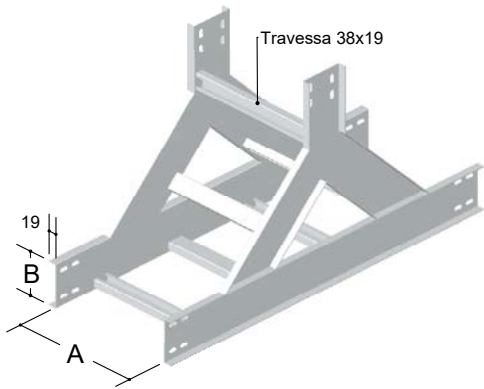
IN- 9728 Tampa 2 Águas p/ Te Vert. de Desc. Aba int.

IN- 9828 Tampa de Encaixe p/ Te Vert. de Desc. Aba Ext. 45mm

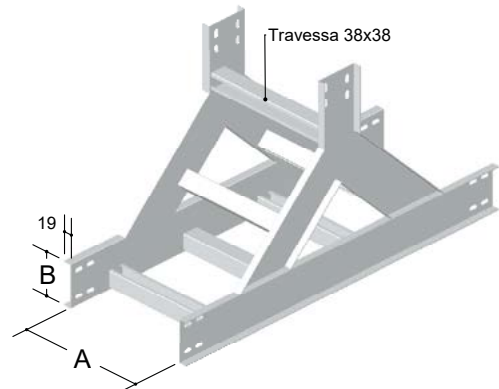
IN- 9928 Tampa 2 Águas p/ Te Vert. de Desc. Aba Ext. 45mm

Montagem Te Vert. de Desc. + Tampa + Leito + Emenda.

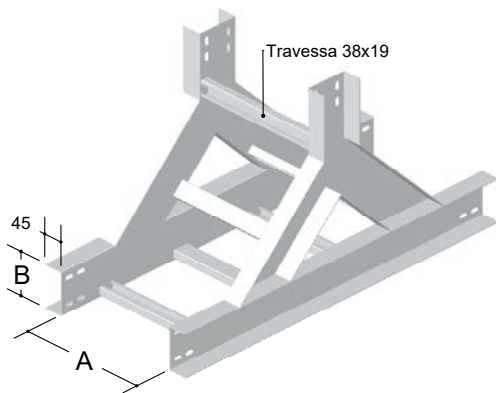
■ Legendas na cor laranja são variações da mesma peça



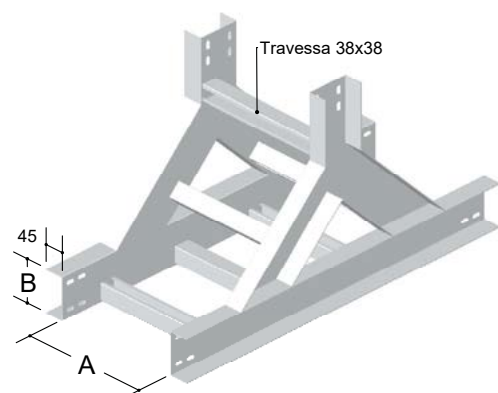
IN- 3029 Te Vert. de Subida Aba Ext. 19mm - Trav. 38 x 19
IN- 3129 Te Vert. de Subida Aba Int. 19mm - Trav. 38 x 19



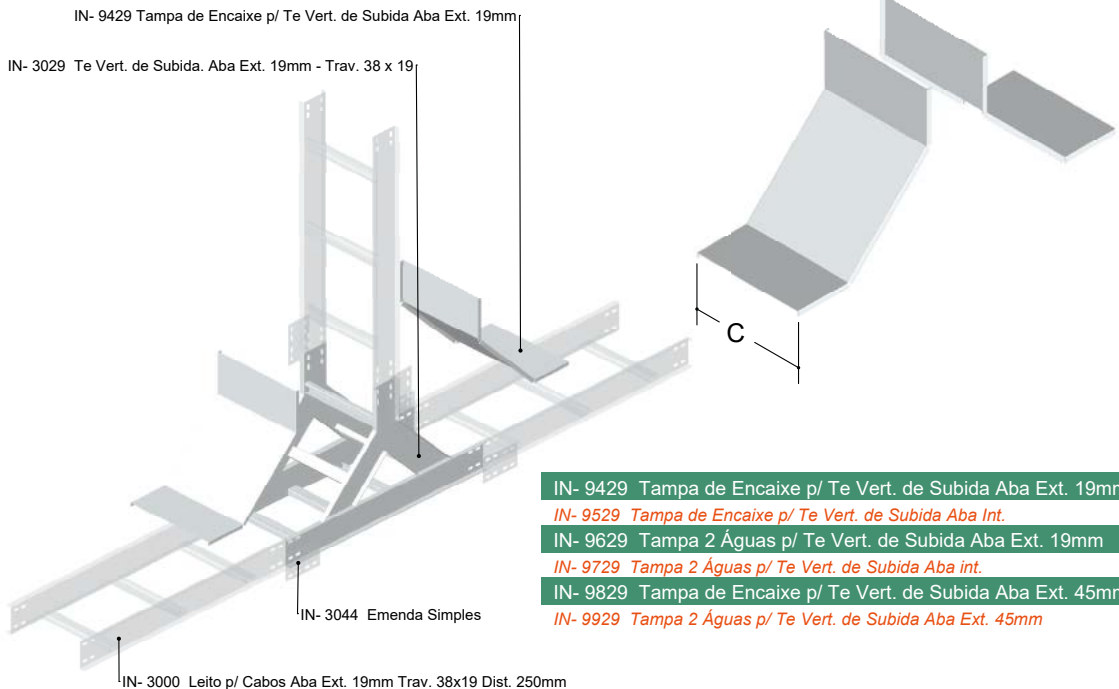
IN- 3229 Te Vert. de Subida Aba Ext. 19mm - Trav. 38 x 38
IN- 3329 Te Vert. de Subida Aba Int. 19mm - Trav. 38 x 38



IN- 4029 Te Vert. de Subida Aba Ext. 45mm - Trav. 38 x 19
IN- 4129 Te Vert. de Subida Aba Int. 45mm - Trav. 38 x 19



IN- 4229 Te Vert. de Subida Aba Ext. 45mm - Trav. 38 x 38
IN- 4329 Te Vert. de Subida Aba Int. 45mm - Trav. 38 x 38



IN- 9429 Tampa de Encaixe p/ Te Vert. de Subida Aba Ext. 19mm

IN- 3029 Te Vert. de Subida. Aba Ext. 19mm - Trav. 38 x 19

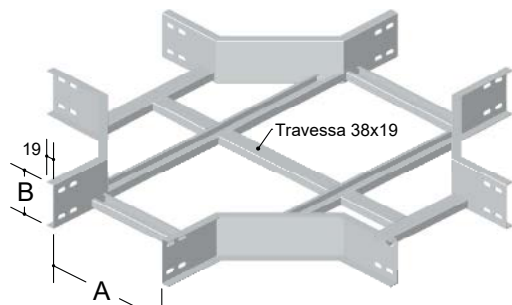
IN- 3044 Emenda Simples

IN- 3000 Leito p/ Cabos Aba Ext. 19mm Trav. 38x19 Dist. 250mm

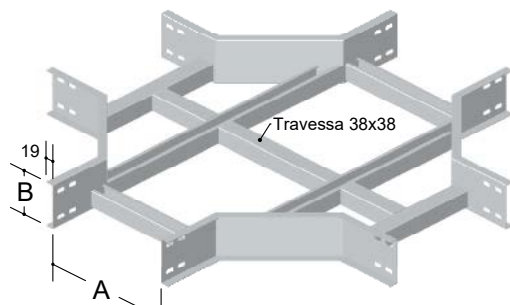
- IN- 9429 Tampa de Encaixe p/ Te Vert. de Subida Aba Ext. 19mm
- IN- 9529 Tampa de Encaixe p/ Te Vert. de Subida Aba Int.*
- IN- 9629 Tampa 2 Águas p/ Te Vert. de Subida Aba Ext. 19mm
- IN- 9729 Tampa 2 Águas p/ Te Vert. de Subida Aba int.*
- IN- 9829 Tampa de Encaixe p/ Te Vert. de Subida Aba Ext. 45mm
- IN- 9929 Tampa 2 Águas p/ Te Vert. de Subida Aba Ext. 45mm*

Montagem Te Vert. de Subida. + Tampa + Leito + Emenda.

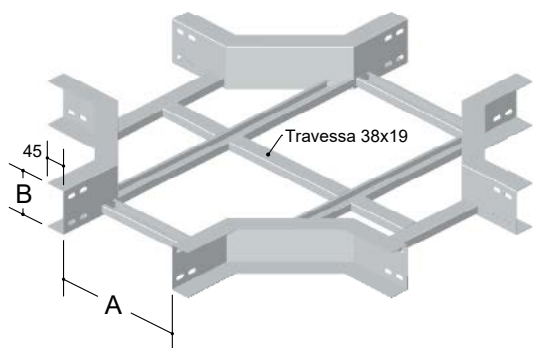
■ Legendas na cor laranja são variações da mesma peça



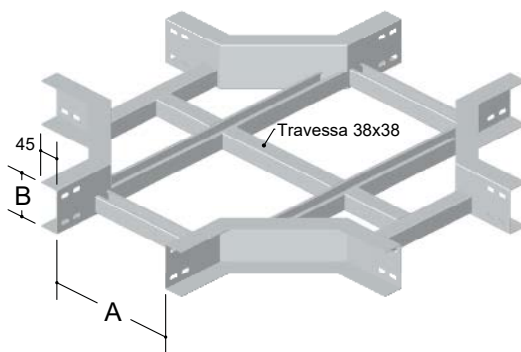
IN- 3008 Cruzeta Hor. Aba Ext. 19mm - Trav. 38 x 19
IN- 3108 Cruzeta Hor. Aba Int. 19mm - Trav. 38 x 19



IN- 3208 Cruzeta Hor. Aba Ext. 19mm - Trav. 38 x 38
IN- 3308 Cruzeta Hor. Aba Int. 19mm - Trav. 38 x 38



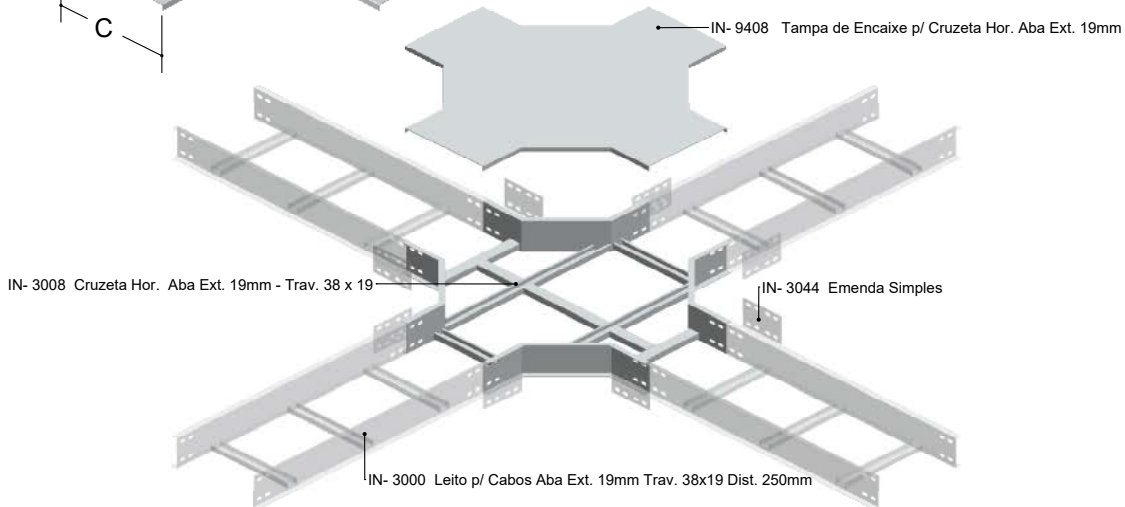
IN- 4008 Cruzeta Hor. Aba Ext. 45mm - Trav. 38 x 19
IN- 4108 Cruzeta Hor. Aba Int. 45mm - Trav. 38 x 19



IN- 4208 Cruzeta Hor. Aba Ext. 45mm - Trav. 38 x 38
IN- 4308 Cruzeta Hor. Aba Int. 45mm - Trav. 38 x 38

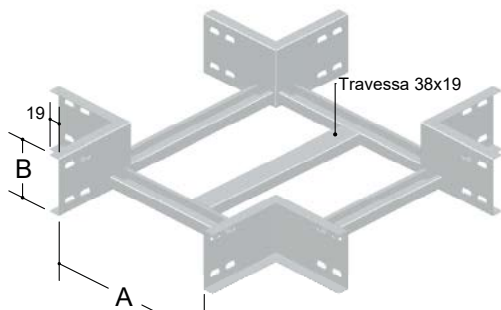


- IN- 9408 Tampa de Encaixe p/ Cruzeta Hor. Aba Ext. 19mm
- IN- 9508 Tampa de Encaixe p/ Cruzeta Hor. Aba Int.*
- IN- 9608 Tampa 2 Águas p/ Cruzeta Hor. Aba Ext. 19mm
- IN- 9708 Tampa 2 Águas p/ Cruzeta Hor. Aba int.*
- IN- 9808 Tampa de Encaixe p/ Cruzeta Hor. Aba Ext. 45mm
- IN- 9908 Tampa 2 Águas p/ Cruzeta Hor. Aba Ext. 45mm*

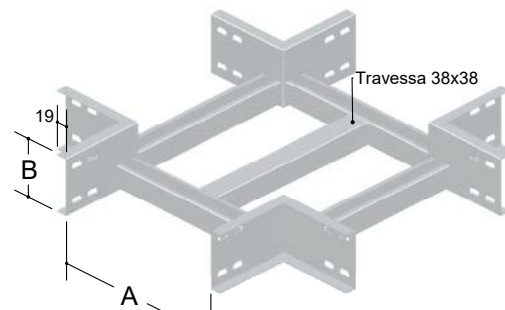


Montagem Cruzeta Hor. + Tampa + Leito + Emenda

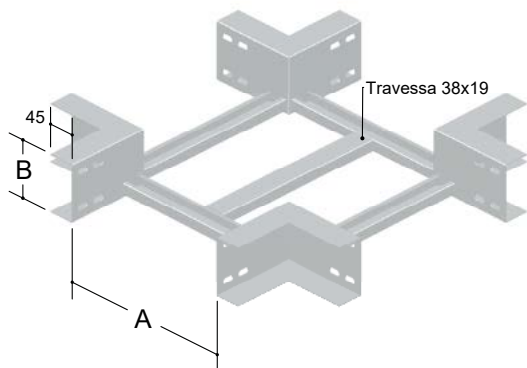
■ Legendas na cor laranja são variações da mesma peça



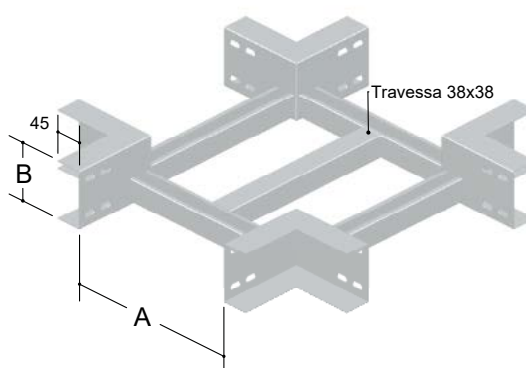
IN- 3009 Cruzeta Reta Aba Ext. 19mm - Trav. 38 x 19
 IN- 3109 Cruzeta Reta Aba Int. 19mm - Trav. 38 x 19



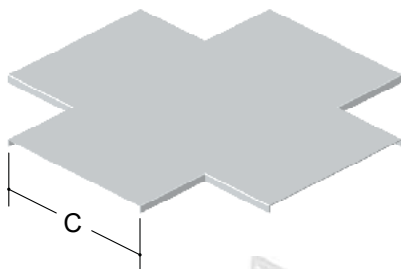
IN- 3209 Cruzeta Reta Aba Ext. 19mm - Trav. 38 x 38
 IN- 3309 Cruzeta Reta Aba Int. 19mm - Trav. 38 x 38



IN- 4009 Cruzeta Reta Aba Ext. 45mm - Trav. 38 x 19
 IN- 4109 Cruzeta Reta Aba Int. 45mm - Trav. 38 x 19



IN- 4209 Cruzeta Reta Aba Ext. 45mm - Trav. 38 x 38
 IN- 4309 Cruzeta Reta Aba Int. 45mm - Trav. 38 x 38



IN- 9409 Tampa de Encaixe p/ Cruzeta Reta Aba Ext. 19mm

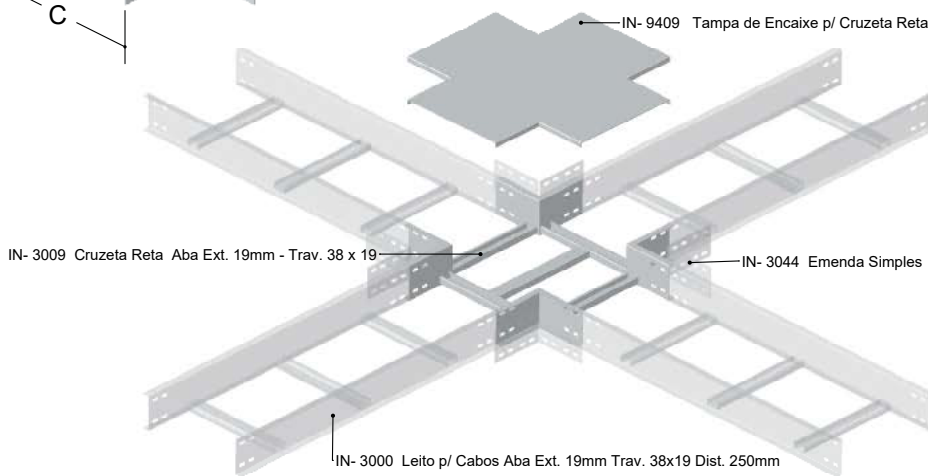
IN- 9509 Tampa de Encaixe p/ Cruzeta Reta Aba Int.

IN- 9609 Tampa 2 Águas p/ Cruzeta Reta Aba Ext. 19mm

IN- 9709 Tampa 2 Águas p/ Cruzeta Reta Aba Int.

IN- 9809 Tampa de Encaixe p/ Cruzeta Reta Aba Ext. 45mm

IN- 9909 Tampa 2 Águas p/ Cruzeta Reta Aba Ext. 45mm

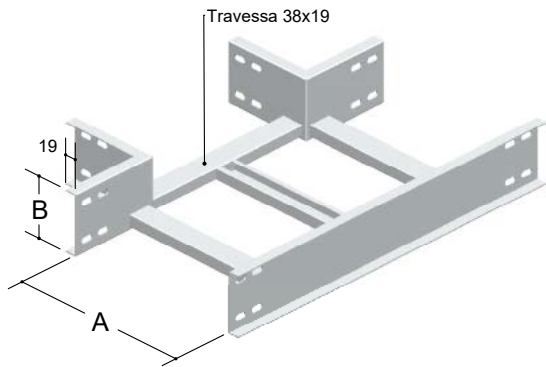


IN- 3009 Cruzeta Reta Aba Ext. 19mm - Trav. 38 x 19

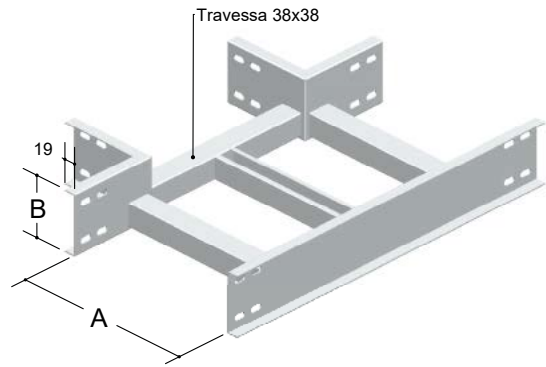
IN- 3044 Emenda Simples

IN- 3000 Leito p/ Cabos Aba Ext. 19mm Trav. 38x19 Dist. 250mm

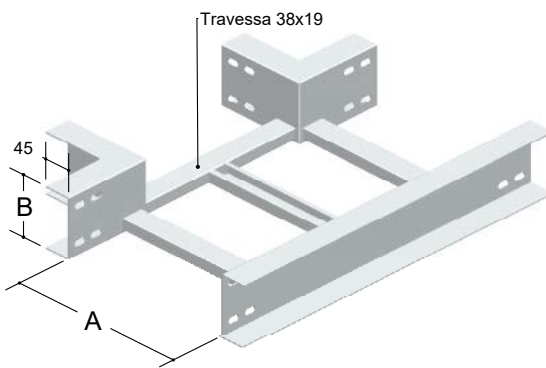
■ Legendas na cor laranja são variações da mesma peça



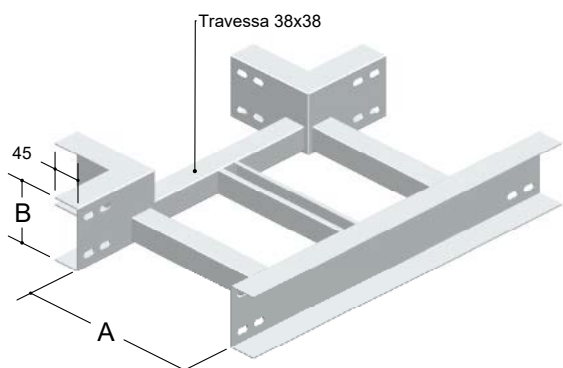
IN- 3027 Te Reto Aba Ext. 19mm - Trav. 38 x 19
IN- 3127 Te Reto Aba Int. 19mm - Trav. 38 x 19



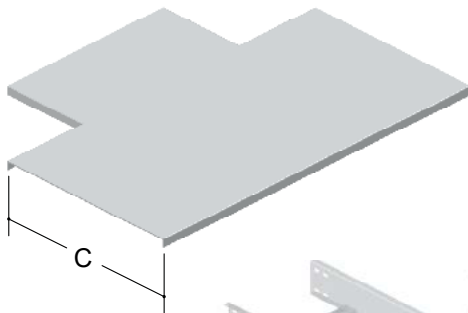
IN- 3227 Te Reto Aba Ext. 19mm - Trav. 38 x 38
IN- 3327 Te Reto Aba Int. 19mm - Trav. 38 x 38



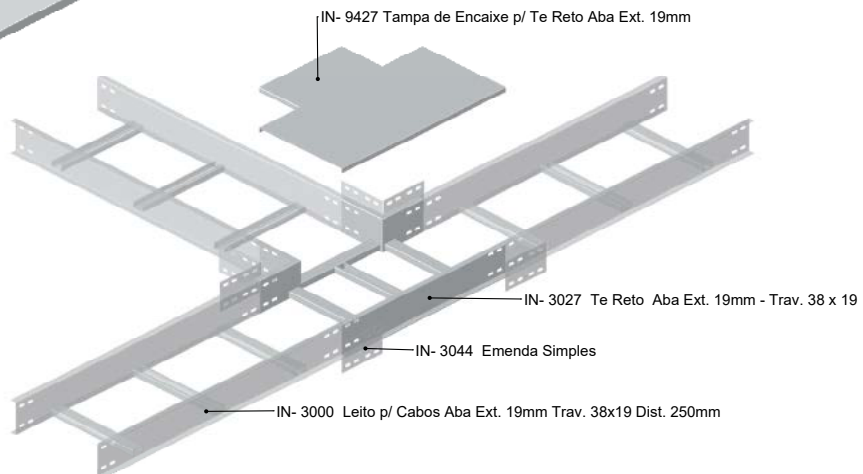
IN- 4027 Te Reto Aba Ext. 45mm - Trav. 38 x 19
IN- 4127 Te Reto Aba Int. 45mm - Trav. 38 x 19



IN- 4227 Te Reto Aba Ext. 45mm - Trav. 38 x 38
IN- 4327 Te Reto Aba Int. 45mm - Trav. 38 x 38

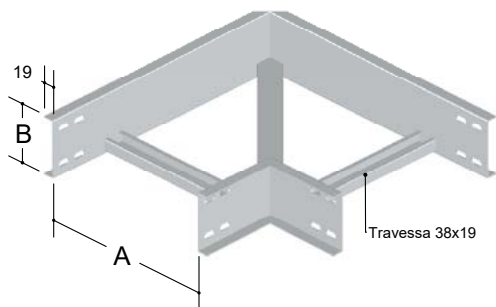


- IN- 9427 Tampa de Encaixe p/ Te Reto Aba Ext. 19mm
- IN- 9527 Tampa de Encaixe p/ Te Reto Aba Int.*
- IN- 9627 Tampa 2 Águas p/ Te Reto Aba Ext. 19mm
- IN- 9727 Tampa 2 Águas p/ Te Reto Aba int.*
- IN- 9827 Tampa de Encaixe p/ Te Reto Aba Ext. 45mm
- IN- 9927 Tampa 2 Águas p/ Te Reto Aba Ext. 45mm*

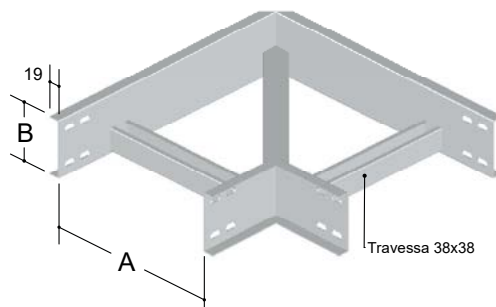


Montagem Te Reto + Tampa + Leito + Emenda.

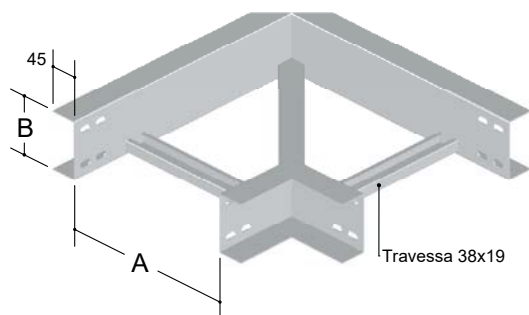
■ Legendas na cor laranja são variações da mesma peça



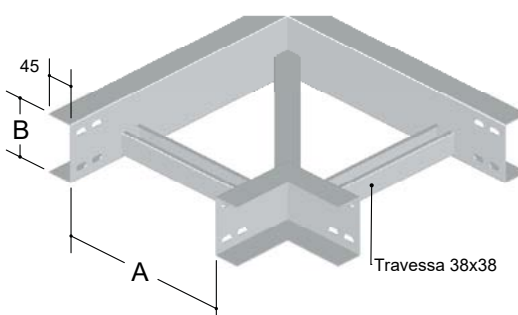
IN- 3007 Cotovelo Aba Ext. 19mm - Trav. 38 x 19
IN- 3107 Cotovelo Aba Int. 19mm - Trav. 38 x 19



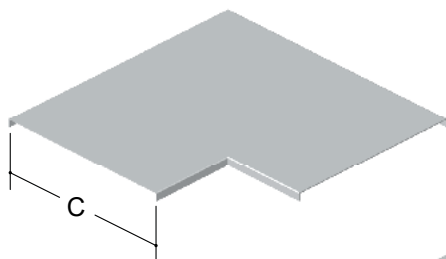
IN- 3207 Cotovelo Aba Ext. 19mm - Trav. 38 x 38
IN- 3307 Cotovelo Aba Int. 19mm - Trav. 38 x 38



IN- 4007 Cotovelo Aba Ext. 45mm - Trav. 38 x 19
IN- 4107 Cotovelo Aba Int. 45mm - Trav. 38 x 19



IN- 4207 Cotovelo Aba Ext. 45mm - Trav. 38 x 38
IN- 4307 Cotovelo Aba Int. 45mm - Trav. 38 x 38



IN- 9407 Tampa de Encaixe p/ Cotovelo Aba Ext. 19mm

IN- 9507 Tampa de Encaixe p/ Cotovelo Aba Int.

IN- 9607 Tampa 2 Águas p/ Cotovelo Aba Ext. 19mm

IN- 9707 Tampa 2 Águas p/ Cotovelo Aba int.

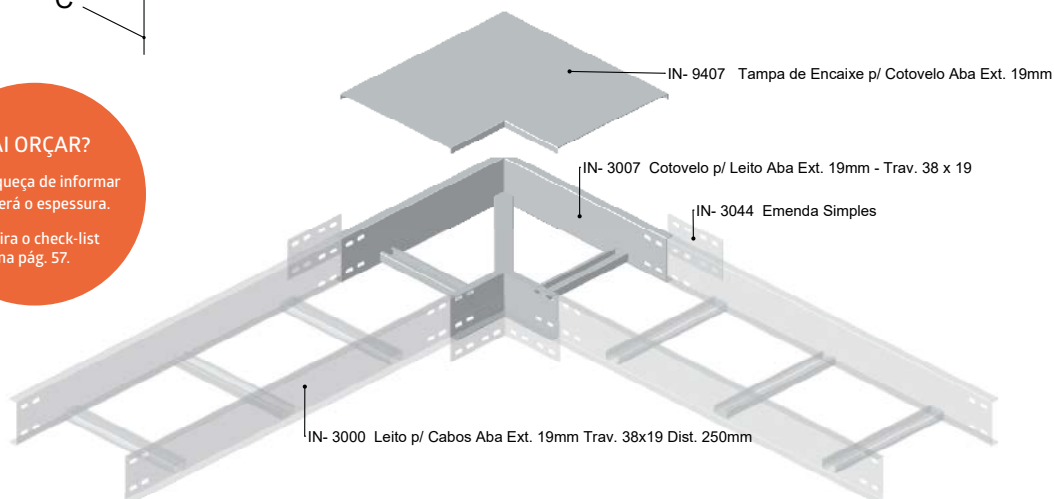
IN- 9807 Tampa de Encaixe p/ Cotovelo Aba Ext. 45mm

IN- 9907 Tampa 2 Águas p/ Cotovelo Aba Ext. 45mm

VAI ORÇAR?

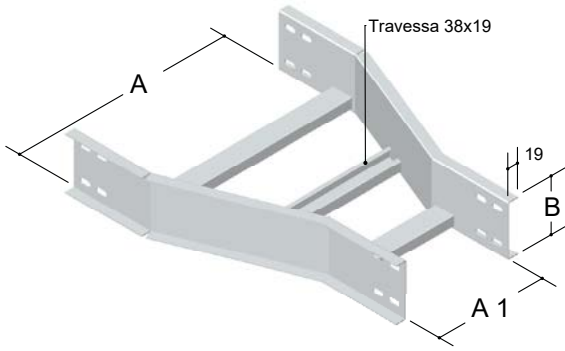
Não esqueça de informar qual será o espessura.

Confira o check-list na pág. 57.

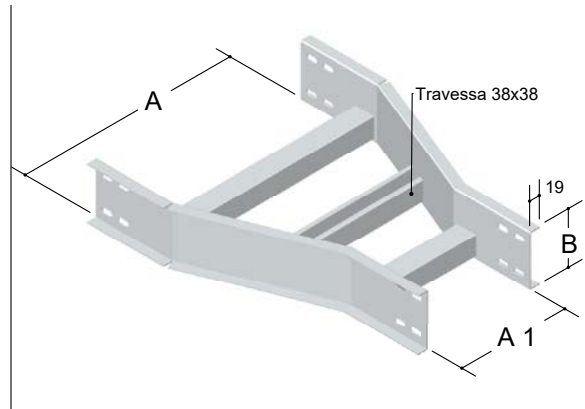


Montagem Cotovelo + Tampa + Leito + Emenda

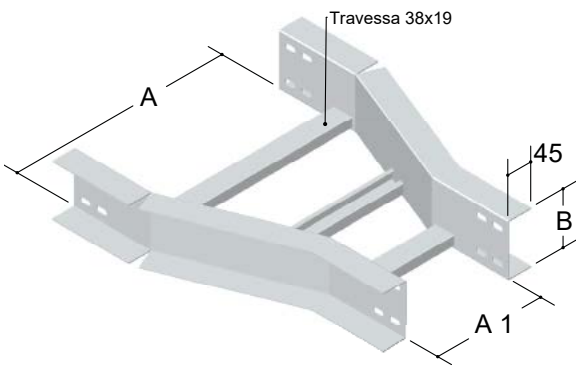
■ Legendas na cor laranja são variações da mesma peça



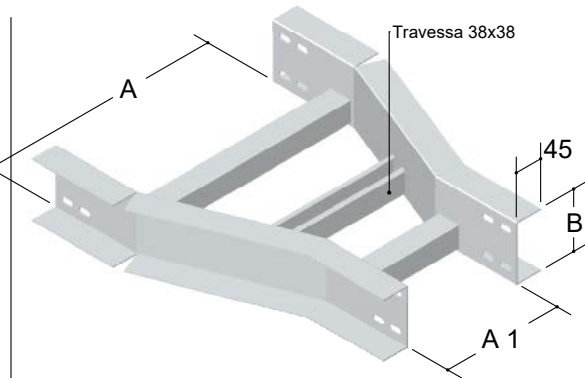
IN- 3037 Redução Concêntrica Aba Ext. 19mm - Trav. 38 x 19
IN- 3137 Redução Concêntrica Aba Int. 19mm - Trav. 38 x 19



IN- 3237 Redução Concêntrica Aba Ext. 19mm - Trav. 38 x 38
IN- 3337 Redução Concêntrica Aba Int. 19mm - Trav. 38 x 38



IN- 4037 Redução Concêntrica Aba Ext. 45mm - Trav. 38 x 19
IN- 4137 Redução Concêntrica Aba Int. 45mm - Trav. 38 x 19

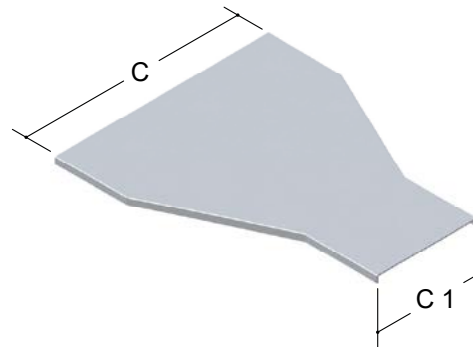
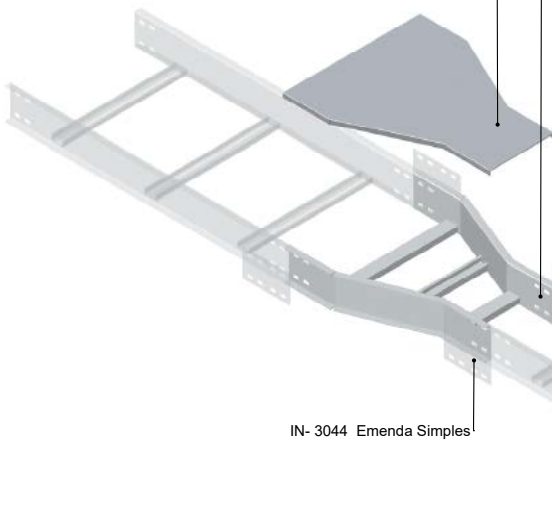


IN- 4237 Redução Concêntrica Aba Ext. 45mm - Trav. 38 x 38
IN- 4337 Redução Concêntrica Aba Int. 45mm - Trav. 38 x 38

Tampa de Encaixe p/ Redução Concêntrica Aba Ext. 19mm

IN- 3037 Redução Concêntrica Aba Ext. 19mm - Trav. 38x19

IN- 9437 Tampa de Encaixe p/ Redução Concêntrica Aba Ext.19mm



IN- 9437 Tampa de Encaixe p/ Redução Concêntrica Aba Ext. 19mm

IN- 9537 Tampa de Encaixe p/ Redução Concêntrica Aba Int.

IN- 9637 Tampa 2 Águas p/ Redução Concêntrica Aba Ext. 19mm

IN- 9737 Tampa 2 Águas p/ Redução Concêntrica Aba int.

IN- 9837 Tampa de Encaixe p/ Redução Concêntrica Aba Ext. 45mm

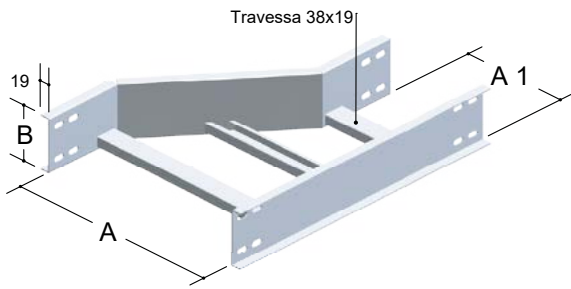
IN- 9937 Tampa 2 Águas p/ Redução Concêntrica Aba Ext. 45mm

IN- 3000 Leito p/ Cabos Aba Ext. 19mm Trav. 38x19 Dist. 250mm

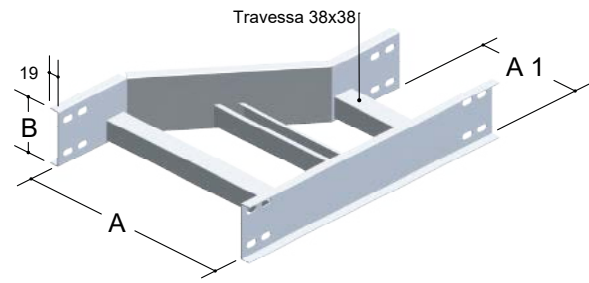
IN- 3044 Emenda Simples

Montagem Redução Concêntrica + Tampa + Leito + Emenda.

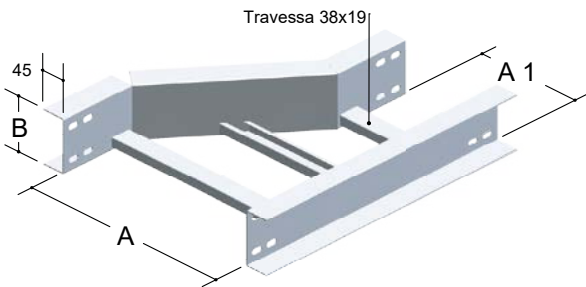
■ Legendas na cor laranja são variações da mesma peça



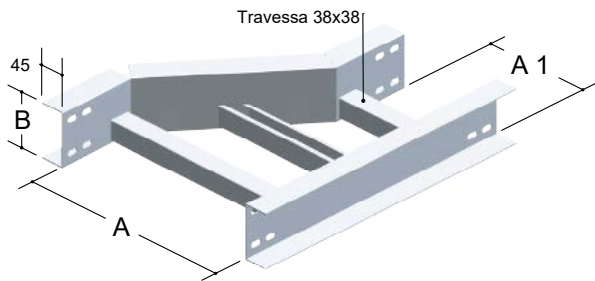
IN- 3038 Redução à Direita Aba Ext. 19mm - Trav. 38 x 19
IN- 3138 Redução à Direita Aba Int. 19mm - Trav. 38 x 19



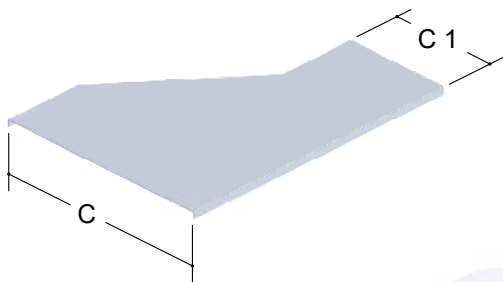
IN- 3238 Redução à Direita Aba Ext. 19mm - Trav. 38 x 38
IN- 3338 Redução à Direita Aba Int. 19mm - Trav. 38 x 38



IN- 4038 Redução à Direita Aba Ext. 45mm - Trav. 38 x 19
IN- 4138 Redução à Direita Aba Int. 45mm - Trav. 38 x 19



IN- 4238 Redução à Direita Aba Ext. 45mm - Trav. 38 x 38
IN- 4338 Redução à Direita Aba Int. 45mm - Trav. 38 x 38



IN- 9438 Tampa de Encaixe p/ Redução à Direita Aba Ext. 19mm

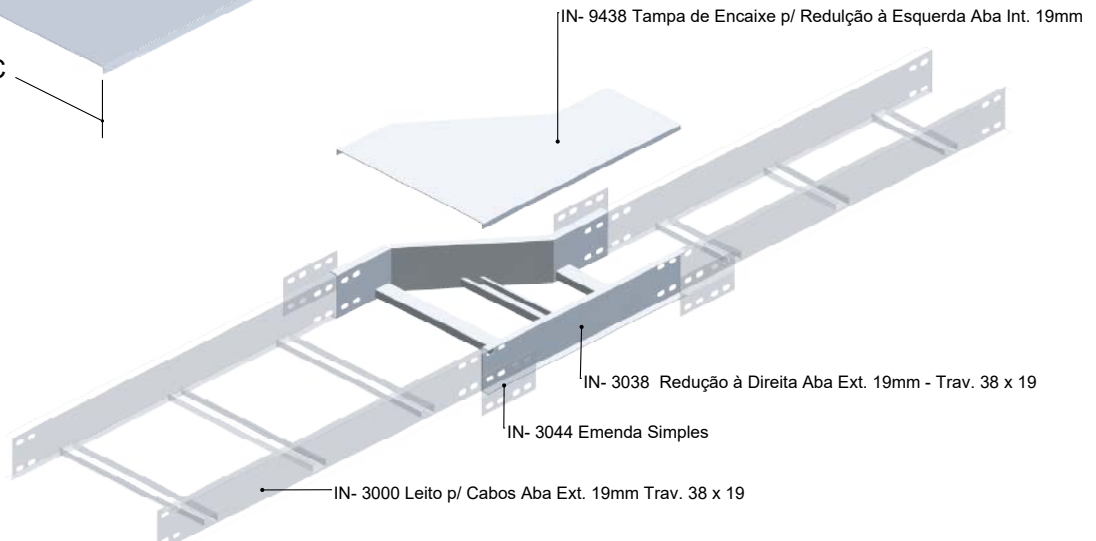
IN- 9538 Tampa de Encaixe p/ Redução à Direita Aba Int.

IN- 9638 Tampa 2 Águas p/ Redução à Direita Aba Ext. 19mm

IN- 9738 Tampa 2 Águas p/ Redução à Direita Aba int.

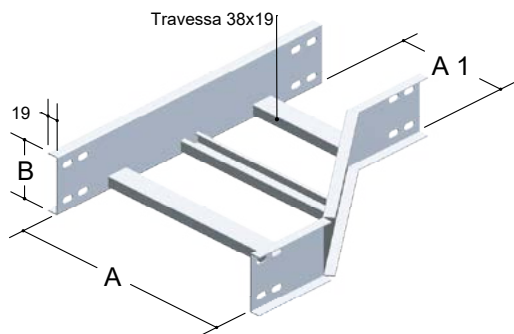
IN- 9838 Tampa de Encaixe p/ Redução à Direita Aba Ext. 45mm

IN- 9938 Tampa 2 Águas p/ Redução à Direita Aba Ext. 45mm

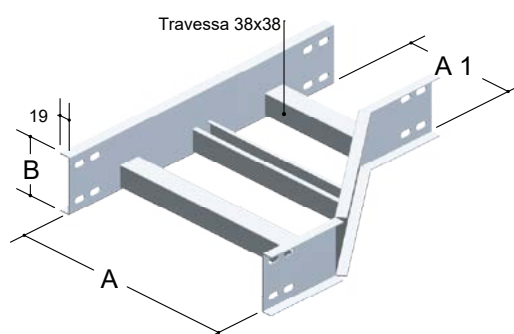


Montagem Redução à Direita + Tampa + Leito + Emenda.

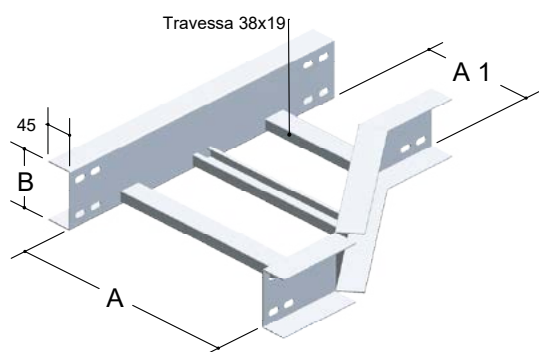
■ Legendas na cor laranja são variações da mesma peça



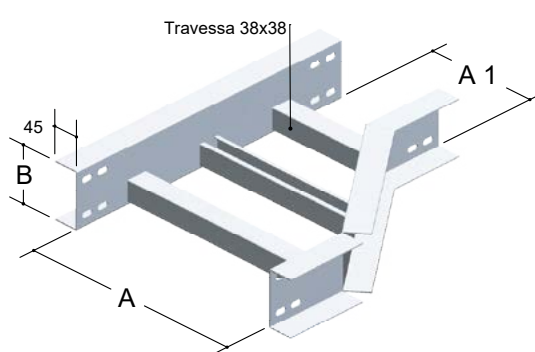
IN- 3039 Redução à Esquerda Aba Ext. 19mm - Trav. 38 x 19
IN- 3139 Redução à Esquerda Aba Int. 19mm - Trav. 38 x 19



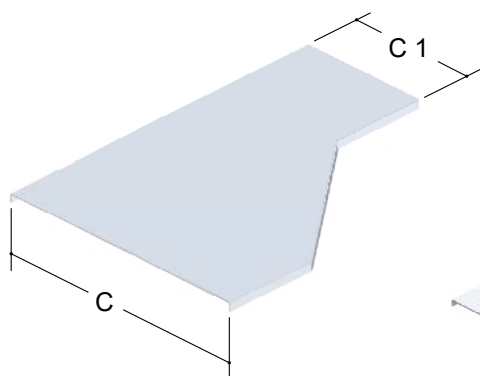
IN- 3239 Redução à Esquerda Aba Ext. 19mm - Trav. 38 x 38
IN- 3339 Redução à Esquerda Aba Int. 19mm - Trav. 38 x 38



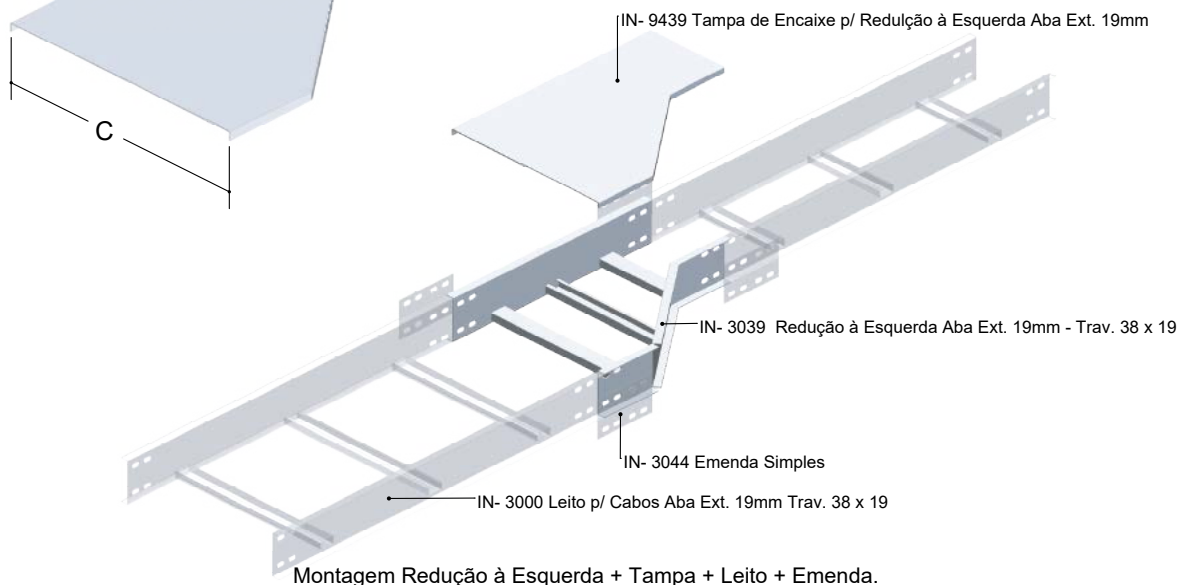
IN- 4039 Redução à Esquerda Aba Ext. 45mm - Trav. 38 x 19
IN- 4139 Redução à Esquerda Aba Int. 45mm - Trav. 38 x 19



IN- 4239 Redução à Esquerda Aba Ext. 45mm - Trav. 38 x 38
IN- 4339 Redução à Esquerda Aba Int. 45mm - Trav. 38 x 38

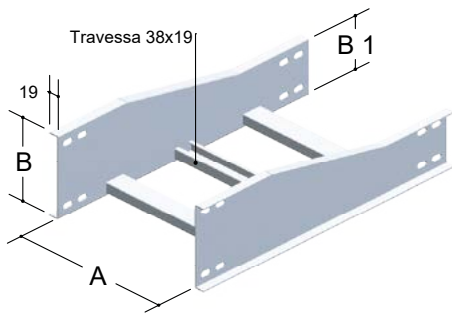


- IN- 9439 Tampa de Encaixe p/ Redução à Esquerda Aba Ext. 19mm
- IN- 9539 Tampa de Encaixe p/ Redução à Esquerda Aba Int.*
- IN- 9639 Tampa 2 Águas p/ Redução à Esquerda Aba Ext. 19mm
- IN- 9739 Tampa 2 Águas p/ Redução à Esquerda Aba int.*
- IN- 9839 Tampa de Encaixe p/ Redução à Esquerda Aba Ext. 45mm
- IN- 9939 Tampa 2 Águas p/ Redução à Esquerda Aba Ext. 45mm*

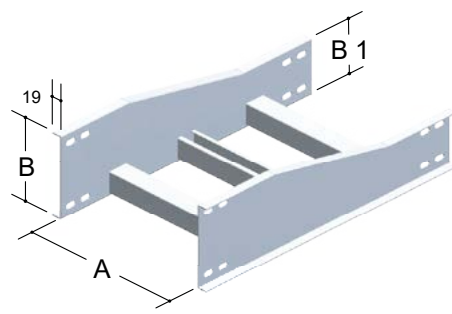


Montagem Redução à Esquerda + Tampa + Leito + Emenda.

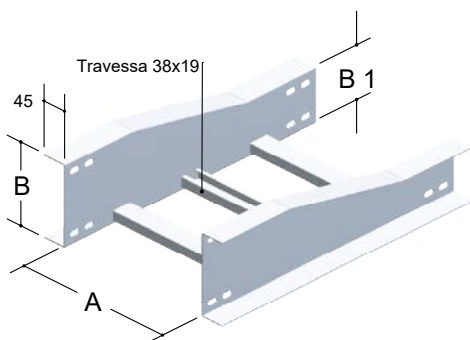
■ Legendas na cor laranja são variações da mesma peça



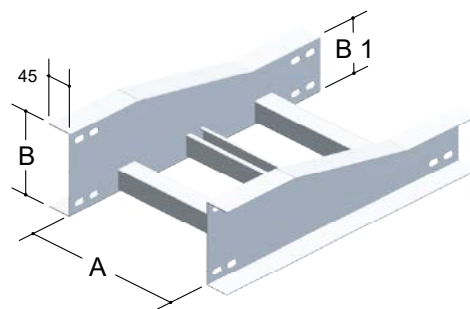
IN- 3040 Redução de Altura Aba Ext. 19mm - Trav. 38 x 19
IN- 3140 Redução de Altura Aba Int. 19mm - Trav. 38 x 19



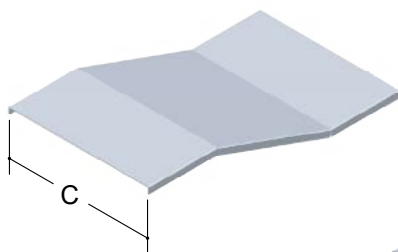
IN- 3240 Redução de Altura Aba Ext. 19mm - Trav. 38 x 38
IN- 3340 Redução de Altura Aba Int. 19mm - Trav. 38 x 38



IN- 4040 Redução de Altura Aba Ext. 45mm - Trav. 38 x 19
IN- 4140 Redução de Altura Aba Int. 45mm - Trav. 38 x 19



IN- 4240 Redução de Altura Aba Ext. 45mm - Trav. 38 x 38
IN- 4340 Redução de Altura Aba Int. 45mm - Trav. 38 x 38



IN- 9440 Tampa de Encaixe p/ Redução Altura Aba Ext. 19mm

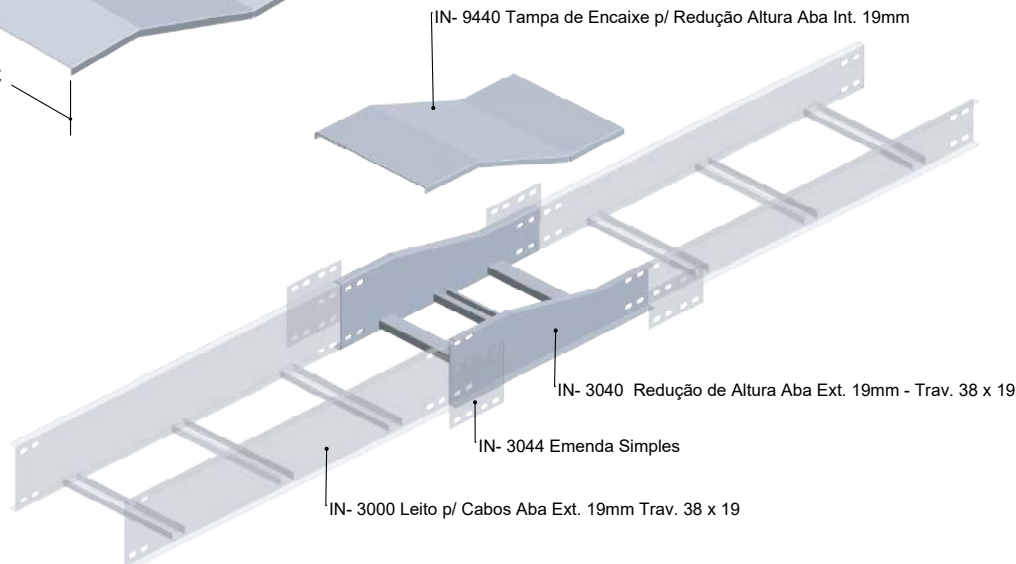
IN- 9540 Tampa de Encaixe p/ Redução Altura Aba Int.

IN- 9640 Tampa 2 Águas p/ Redução Altura Aba Ext. 19mm

IN- 9740 Tampa 2 Águas p/ Redução Altura Aba int.

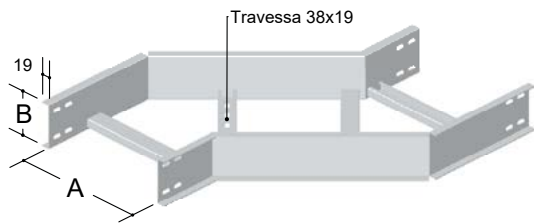
IN- 9840 Tampa de Encaixe p/ Redução Altura Aba Ext. 45mm

IN- 9940 Tampa 2 Águas p/ Redução Altura Aba Ext. 45mm

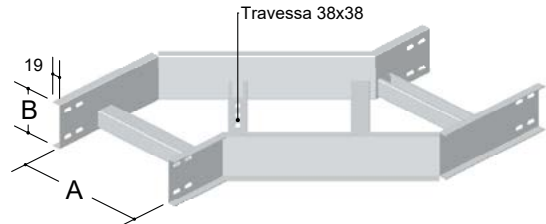


Montagem Redução de Altura + Tampa + Leito + Emenda.

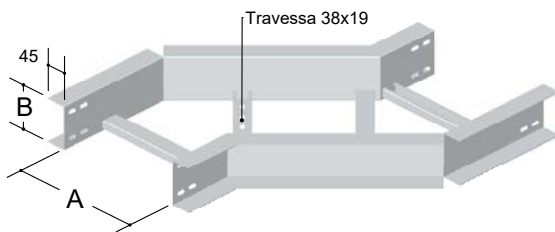
■ Legendas na cor laranja são variações da mesma peça



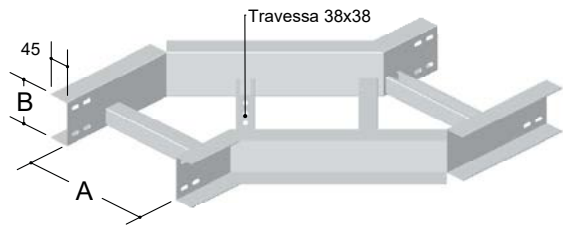
IN- 3031 Desvio à Direita 45° Aba Ext. 19mm - Trav. 38 x 19
IN- 3131 Desvio à Direita 45° Aba Int. 19mm - Trav. 38 x 19



IN- 3231 Desvio à Direita 45° Aba Ext. 19mm - Trav. 38 x 38
IN- 3331 Desvio à Direita 45° Aba Int. 19mm - Trav. 38 x 38



IN- 4031 Desvio à Direita 45° Aba Ext. 45mm - Trav. 38 x 19
IN- 4131 Desvio à Direita 45° Aba Int. 45mm - Trav. 38 x 19



IN- 4231 Desvio à Direita 45° Aba Ext. 45mm - Trav. 38 x 38
IN- 4331 Desvio à Direita 45° Aba Int. 45mm - Trav. 38 x 38



IN- 9431 Tampa de Encaixe p/ Desvio à Direita 45° Aba Ext. 19mm

IN- 9431 Tampa de Encaixe p/ Desvio à Direita 45° Aba Ext. 19mm

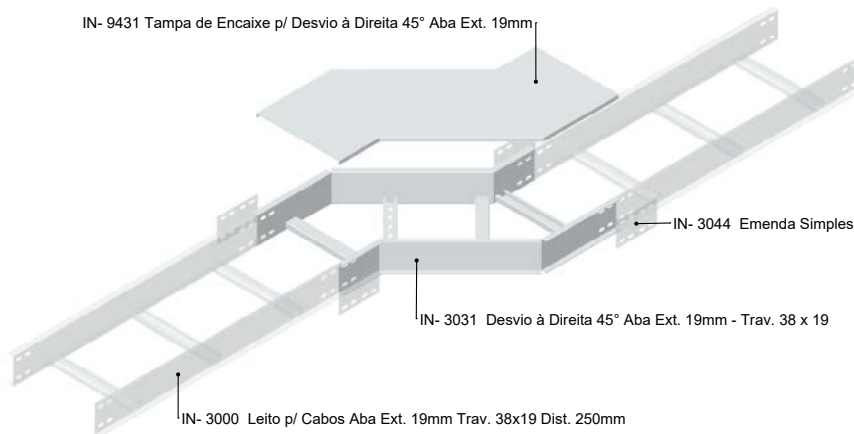
IN- 9531 Tampa de Encaixe p/ Desvio à Direita 45° Aba Int.

IN- 9631 Tampa 2 Águas p/ Desvio à Direita 45° Aba Ext. 19mm

IN- 9731 Tampa 2 Águas p/ Desvio à Direita 45° Aba Int.

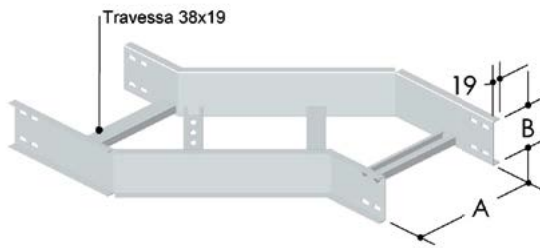
IN- 9831 Tampa de Encaixe p/ Desvio à Direita 45° Aba Ext. 45mm

IN- 9931 Tampa 2 Águas p/ Desvio à Direita 45° Aba Ext. 45mm

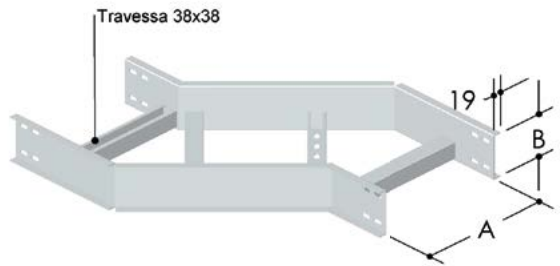


Montagem Desvio à Direita + Tampa + Leito + Emenda.

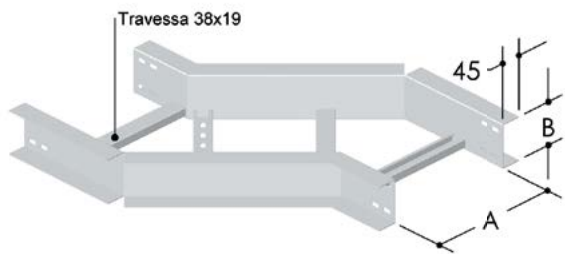
■ Legendas na cor laranja são variações da mesma peça



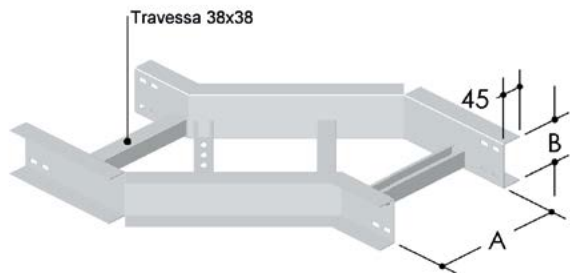
IN- 3032 Desvio à Esquerda 45° Aba Ext. 19mm - Trav. 38 x 19
IN- 3132 Desvio à Esquerda 45° Aba Int. 19mm - Trav. 38 x 19



IN- 3232 Desvio à Esquerda 45° Aba Ext. 19mm - Trav. 38 x 38
IN- 3332 Desvio à Esquerda 45° Aba Int. 19mm - Trav. 38 x 38



IN- 4032 Desvio à Esquerda 45° Aba Ext. 45mm - Trav. 38 x 19
IN- 4132 Desvio à Esquerda 45° Aba Int. 45mm - Trav. 38 x 19



IN- 4232 Desvio à Esquerda 45° Aba Ext. 45mm - Trav. 38 x 38
IN- 4332 Desvio à Esquerda 45° Aba Int. 45mm - Trav. 38 x 38

IN- 9432 Tampa de Encaixe p/ Desvio à Esquerda 45° Aba Ext. 19mm

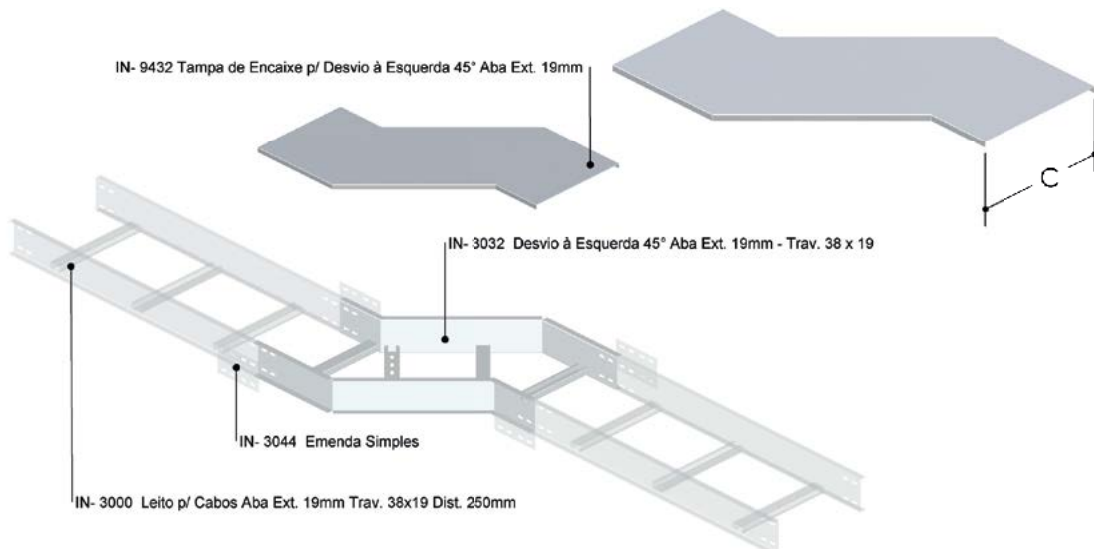
IN- 9532 Tampa de Encaixe p/ Desvio à Esquerda 45° Aba Int.

IN- 9632 Tampa 2 Águas p/ Desvio à Esquerda 45° Aba Ext. 19mm

IN- 9732 Tampa 2 Águas p/ Desvio à Esquerda 45° Aba Int.

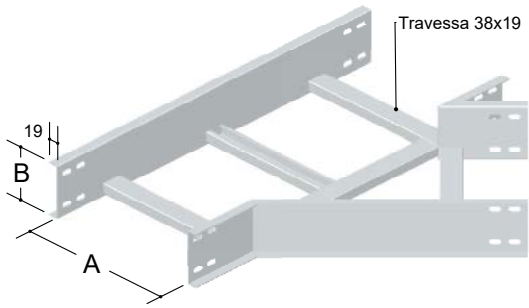
IN- 9832 Tampa de Encaixe p/ Desvio à Esquerda 45° Aba Ext. 45mm

IN- 9932 Tampa 2 Águas p/ Desvio à Esquerda 45° Aba Ext. 45mm

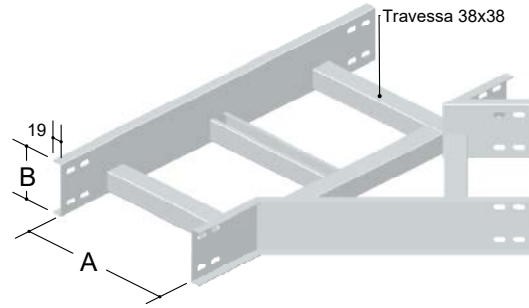


Montagem Desvio à Esquerda + Tampa + Leito + Emenda

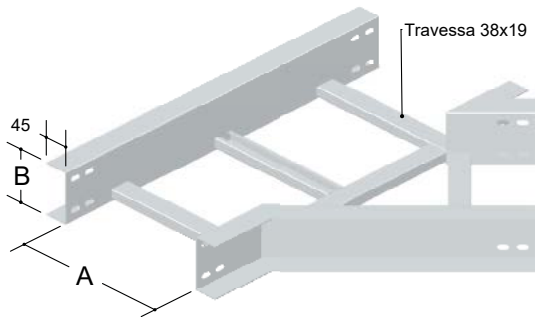
■ Legendas na cor laranja são variações da mesma peça



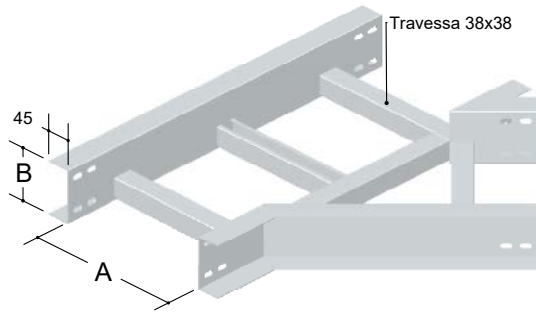
IN- 3033 Junção à Direita 45° Aba Ext. 19mm - Trav. 38 x 19
 IN- 3133 Junção à Direita 45° Aba Int. 19mm - Trav. 38 x 19



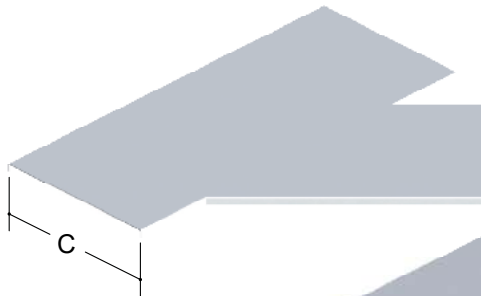
IN- 3233 Junção à Direita 45° Aba Ext. 19mm - Trav. 38 x 38
 IN- 3333 Junção à Direita 45° Aba Int. 19mm - Trav. 38 x 38



IN- 4033 Junção à Direita 45° Aba Ext. 45mm - Trav. 38 x 19
 IN- 4133 Junção à Direita 45° Aba Int. 45mm - Trav. 38 x 19

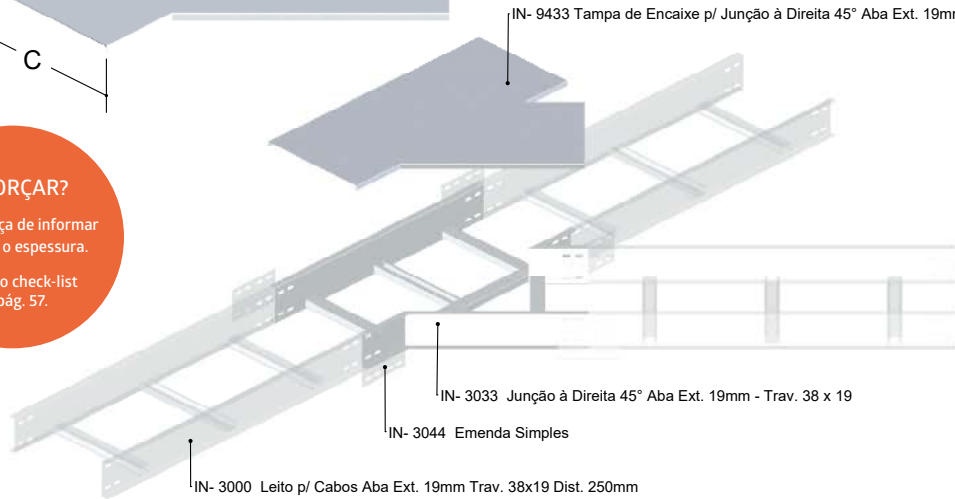


IN- 4233 Junção à Direita 45° Aba Ext. 45mm - Trav. 38 x 38
 IN- 4333 Junção à Direita 45° Aba Int. 45mm - Trav. 38 x 38



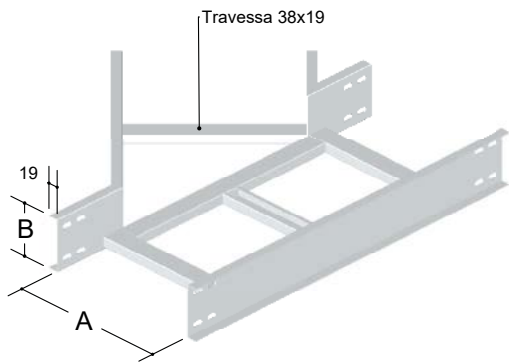
IN- 9433 Tampa de Encaixe p/ Junção à Direita 45° Aba Ext. 19mm
 IN- 9533 Tampa de Encaixe p/ Junção à Direita 45° Aba Int.
 IN- 9633 Tampa 2 Águas p/ Junção à Direita 45° Aba Ext. 19mm
 IN- 9733 Tampa 2 Águas p/ Junção à Direita 45° Aba Int.
 IN- 9833 Tampa de Encaixe p/ Junção à Direita 45° Aba Ext. 45mm
 IN- 9933 Tampa 2 Águas p/ Junção à Direita 45° Aba Ext. 45mm

VAI ORÇAR?
 Não esqueça de informar qual será o espessura.
 Confira o check-list na pág. 57.

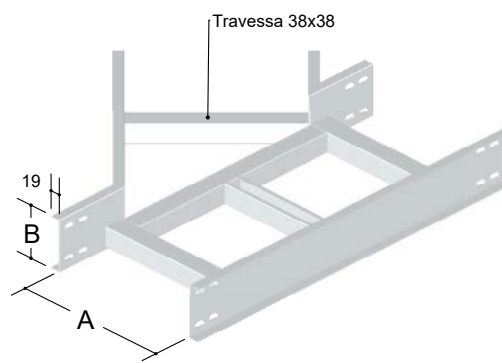


Montagem Jução à Direita + Tampa + Leito + Emenda.

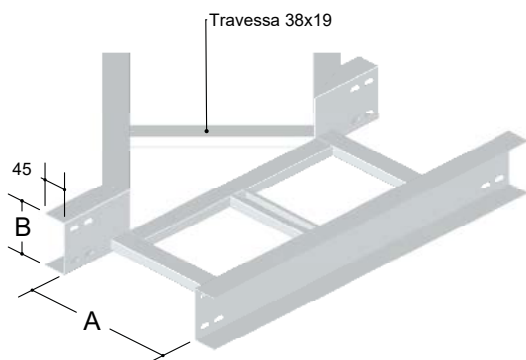
■ Legendas na cor laranja são variações da mesma peça



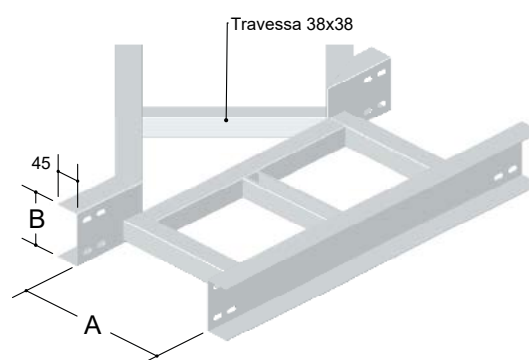
IN- 3034 Junção à Esquerda 45° Aba Ext. 19mm - Trav. 38 x 19
IN- 3134 Junção à Esquerda 45° Aba Int. 19mm - Trav. 38 x 19



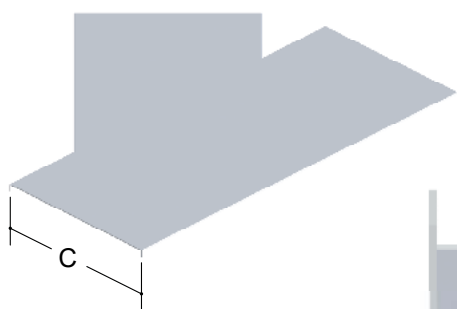
IN- 3234 Junção à Esquerda 45° Aba Ext. 19mm - Trav. 38 x 38
IN- 3334 Junção à Esquerda 45° Aba Int. 19mm - Trav. 38 x 38



IN- 4034 Junção à Esquerda 45° Aba Ext. 45mm - Trav. 38 x 19
IN- 4134 Junção à Esquerda 45° Aba Int. 45mm - Trav. 38 x 19



IN- 4234 Junção à Esquerda 45° Aba Ext. 45mm - Trav. 38 x 38
IN- 4334 Junção à Esquerda 45° Aba Int. 45mm - Trav. 38 x 38



IN- 9434 Tampa de Encaixe p/ Junção à Esquerda 45° Aba Ext. 19mm

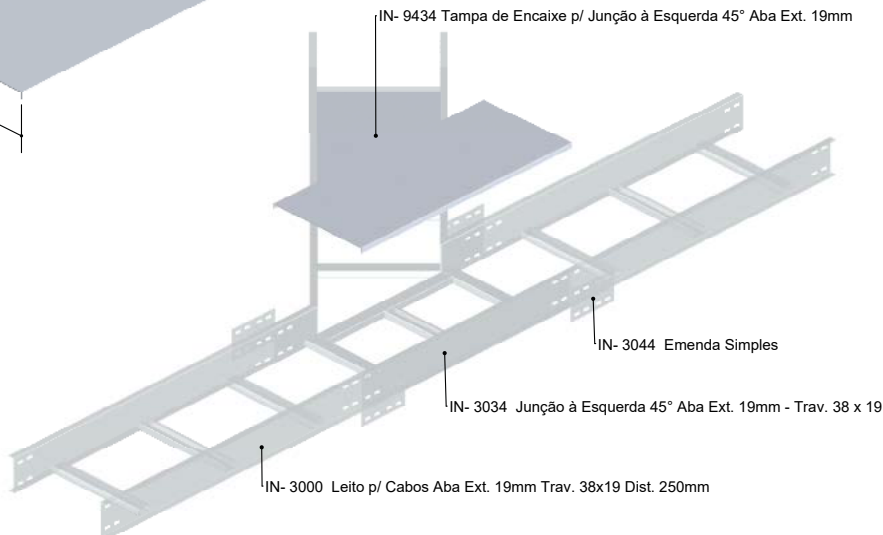
IN- 9534 Tampa de Encaixe p/ Junção à Esquerda 45° Aba Int.

IN- 9634 Tampa 2 Águas p/ Junção à Esquerda 45° Aba Ext. 19mm

IN- 9734 Tampa 2 Águas p/ Junção à Esquerda 45° Aba int.

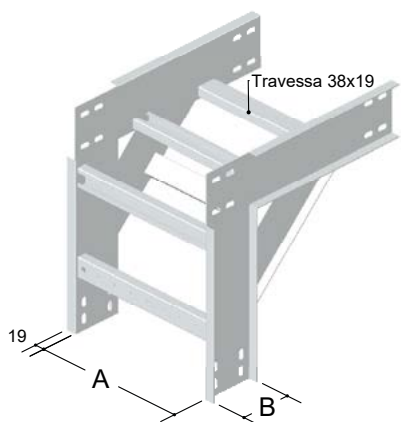
IN- 9834 Tampa de Encaixe p/ Junção à Esquerda 45° Aba Ext. 45mm

IN- 9934 Tampa 2 Águas p/ Te Junção à Esquerda 45° Aba Ext. 45mm

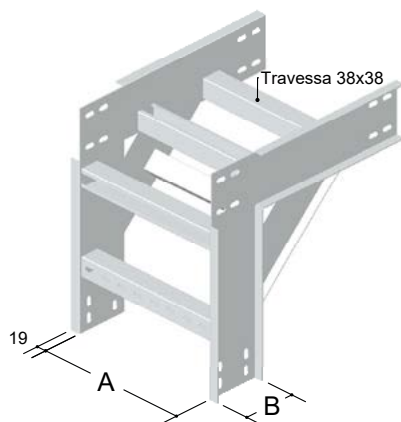


Montagem Jução à Esquerda + Tampa + Leito + Emenda.

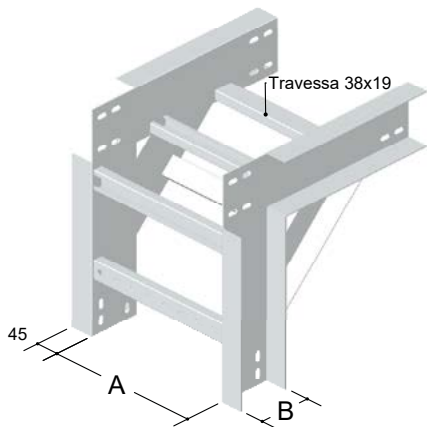
■ Legendas na cor laranja são variações da mesma peça



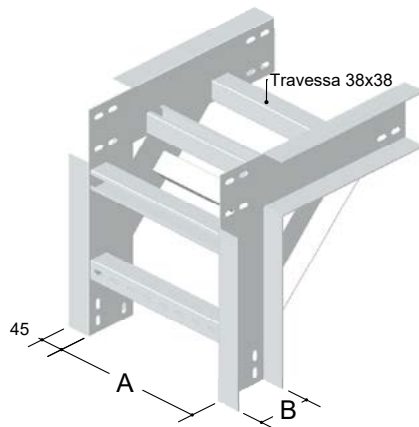
IN- 3024 Curva de Pas. Reta de Desc. Aba Ext. 19mm - Trav. 38 x 19
IN- 3124 Curva de Pas. Reta de Desc. Aba Int. 19mm - Trav. 38 x 19



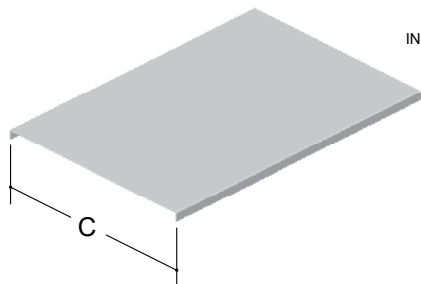
IN- 3224 Curva de Pas. Reta de Desc. Aba Ext. 19mm - Trav. 38 x 38
IN- 3324 Curva de Pas. Reta de Desc. Aba Int. 19mm - Trav. 38 x 38



IN- 4024 Curva de Pas. Reta de Desc. Aba Ext. 45mm - Trav. 38 x 19
IN- 4124 Curva de Pas. Reta de Desc. Aba Int. 45mm - Trav. 38 x 19

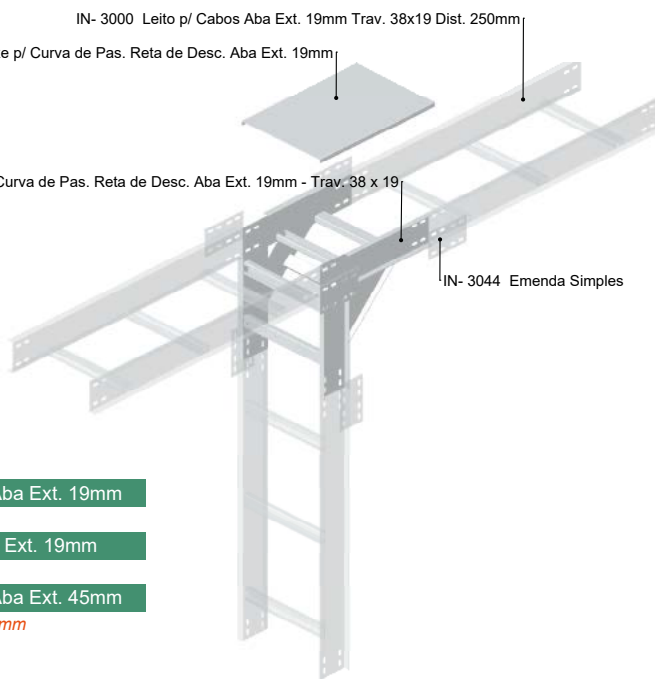


IN- 4224 Curva de Pas. Reta de Desc. Aba Ext. 45mm - Trav. 38 x 38
IN- 4324 Curva de Pas. Reta de Desc. Aba Int. 45mm - Trav. 38 x 38



IN- 9424 Tampa de Encaixe p/ Curva de Pas. Reta de Desc. Aba Ext. 19mm

IN- 3024 Curva de Pas. Reta de Desc. Aba Ext. 19mm - Trav. 38 x 19



IN- 3044 Emenda Simples

IN- 9424 Tampa de Encaixe p/ Curva de Pas. Reta de Desc. Aba Ext. 19mm

IN- 9524 Tampa de Encaixe p/ Curva de Pas. Reta de Desc. Aba Int.

IN- 9624 Tampa 2 Águas p/ Curva de Pas. Reta de Desc. Aba Ext. 19mm

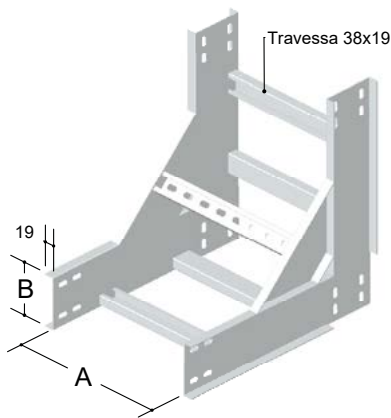
IN- 9724 Tampa 2 Águas p/ Curva de Pas. Reta de Desc. Aba int.

IN- 9824 Tampa de Encaixe p/ Curva de Pas. Reta de Desc. Aba Ext. 45mm

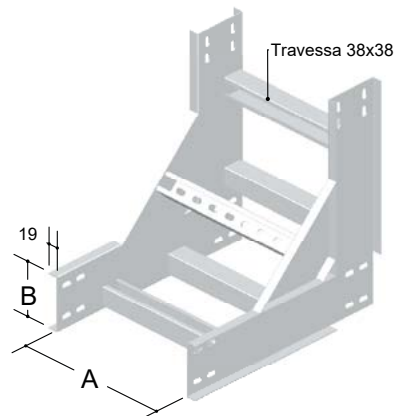
IN- 9924 Tampa 2 Águas p/ Curva de Pas. Reta de Desc. Aba Ext. 45mm

Montagem Curva de Pas. Reta de Desc. + Tampa + Leito + Emenda.

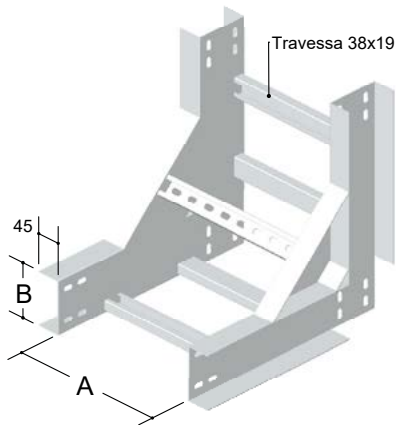
■ Legendas na cor laranja são variações da mesma peça



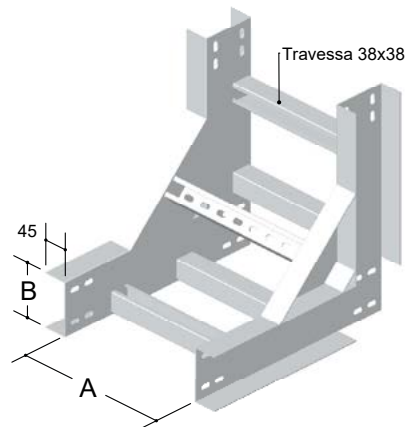
IN- 3025 Curva de Pas. Reta de Subida Aba Ext. 19mm - Trav. 38 x 19
IN- 3125 Curva de Pas. Reta de Subida Aba Int. 19mm - Trav. 38 x 19



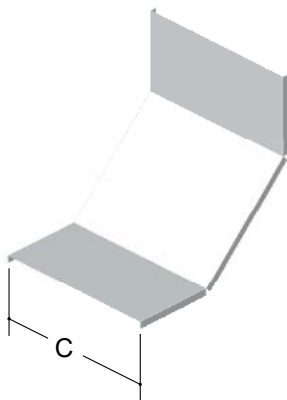
IN- 3225 Curva de Pas. Reta de Subida Aba Ext. 19mm - Trav. 38 x 38
IN- 3325 Curva de Pas. Reta de Subida Aba Int. 19mm - Trav. 38 x 38



IN- 4025 Curva de Pas. Reta de Subida Aba Ext. 45mm - Trav. 38 x 19
IN- 4125 Curva de Pas. Reta de Subida Aba Int. 45mm - Trav. 38 x 19



IN- 4225 Curva de Pas. Reta de Subida Aba Ext. 45mm - Trav. 38 x 38
IN- 4325 Curva de Pas. Reta de Subida Aba Int. 45mm - Trav. 38 x 38

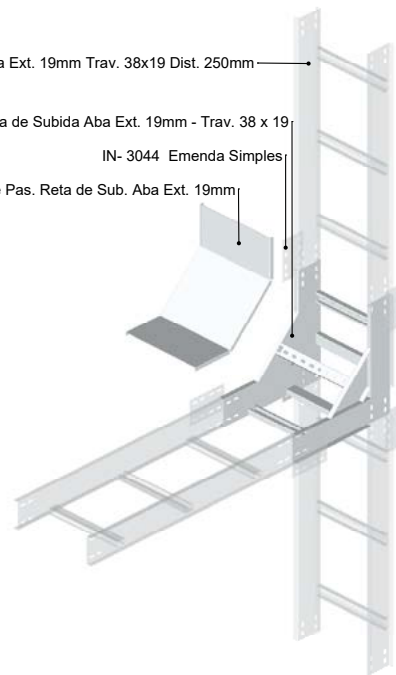


IN- 3000 Leito p/ Cabos Aba Ext. 19mm Trav. 38x19 Dist. 250mm

IN- 3025 Curva de Pas. Reta de Subida Aba Ext. 19mm - Trav. 38 x 19

IN- 3044 Emenda Simples

IN- 9425 Tampa de Encaixe p/ Curva de Pas. Reta de Sub. Aba Ext. 19mm



IN- 9425 Tampa de Encaixe p/ Curva de Pas. Reta de Subida Aba Ext. 19mm

IN- 9525 Tampa de Encaixe p/ Curva de Pas. Reta de Subida Aba Int.

IN- 9625 Tampa 2 Águas p/ Curva de Pas. Reta de Subida Aba Ext. 19mm

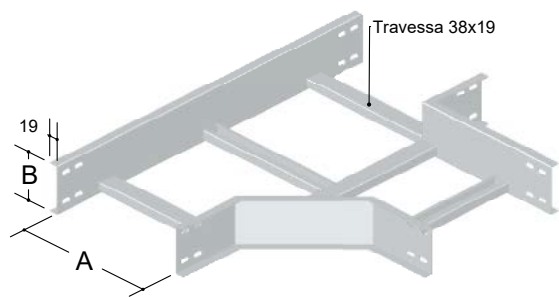
IN- 9725 Tampa 2 Águas p/ Curva de Pas. Reta de Subida Aba int.

IN- 9825 Tampa de Encaixe p/ Curva de Pas. Reta de Subida Aba Ext. 45mm

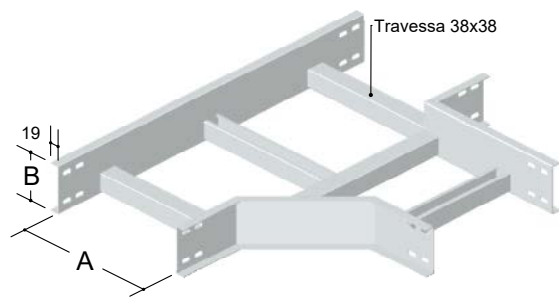
IN- 9925 Tampa 2 Águas p/ Curva de Pas. Reta de Subida Aba Ext. 45mm

Montagem Curva de Pas. Reta de Subida + Tampa + Leito + Emenda.

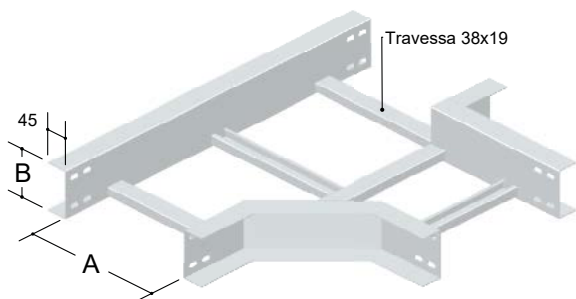
■ Legendas na cor laranja são variações da mesma peça



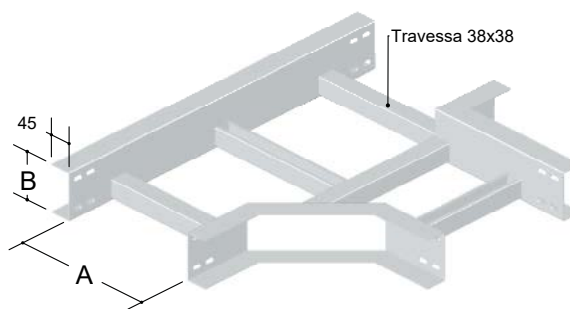
IN- 3035 Junção à Direita 90° Aba Ext. 19mm - Trav. 38 x 19
IN- 3135 Junção à Direita 90° Aba Int. 19mm - Trav. 38 x 19



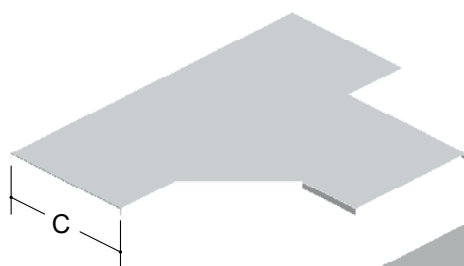
IN- 3235 Junção à Direita 90° Aba Ext. 19mm - Trav. 38 x 38
IN- 3335 Junção à Direita 90° Aba Int. 19mm - Trav. 38 x 38



IN- 4035 Junção à Direita 90° Aba Ext. 45mm - Trav. 38 x 19
IN- 4135 Junção à Direita 90° Aba Int. 45mm - Trav. 38 x 19



IN- 4235 Junção à Direita 90° Aba Ext. 45mm - Trav. 38 x 38
IN- 4335 Junção à Direita 90° Aba Int. 45mm - Trav. 38 x 38



IN- 9435 Tampa de Encaixe p/ Junção à Direita 90° Aba Ext. 19mm

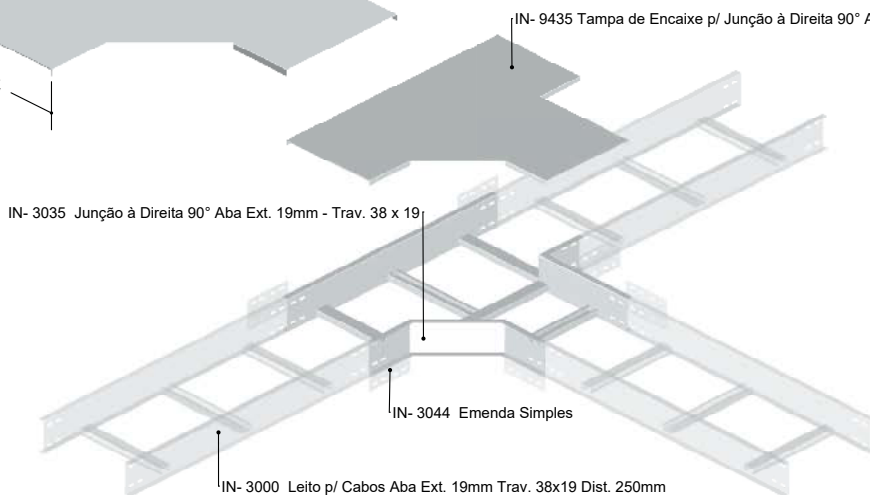
IN- 9535 Tampa de Encaixe p/ Junção à Direita 90° Aba Int.

IN- 9635 Tampa 2 Águas p/ Junção à Direita 90° Aba Ext. 19mm

IN- 9735 Tampa 2 Águas p/ Junção à Direita 90° Aba int.

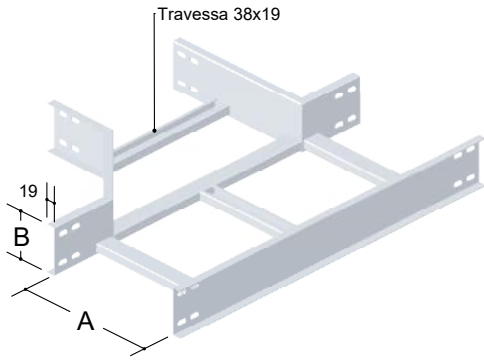
IN- 9835 Tampa de Encaixe p/ Junção à Direita 90° Aba Ext. 45mm

IN- 9935 Tampa 2 Águas p/ Junção à Direita 90° Aba Ext. 45mm

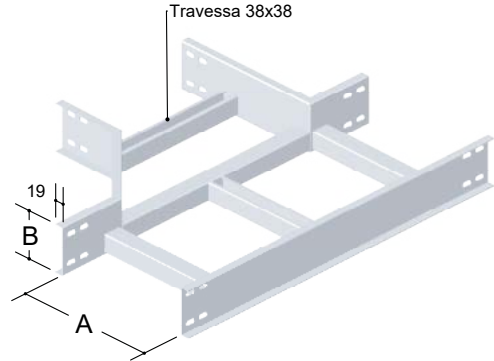


Montagem Jução à Direita 90° + Tampa + Leito + Emenda.

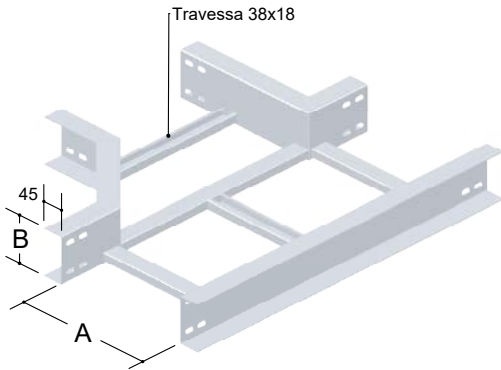
■ Legendas na cor laranja são variações da mesma peça



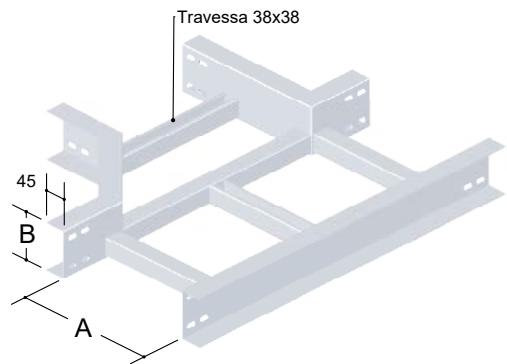
IN- 3036 Junção à Esquerda 90° Aba Ext. 19mm - Trav. 38 x 19
IN- 3136 Junção à Esquerda 90° Aba Int. 19mm - Trav. 38 x 19



IN- 3236 Junção à Esquerda 90° Aba Ext. 19mm - Trav. 38 x 38
IN- 3336 Junção à Esquerda 90° Aba Int. 19mm - Trav. 38 x 38



IN- 4036 Junção à Esquerda 90° Aba Ext. 45mm - Trav. 38 x 19
IN- 4136 Junção à Esquerda 90° Aba Int. 45mm - Trav. 38 x 19



IN- 4236 Junção à Esquerda 90° Aba Ext. 45mm - Trav. 38 x 38
IN- 4336 Junção à Esquerda 90° Aba Int. 45mm - Trav. 38 x 38

IN- 9436 Tampa de Encaixe p/ Junção à Esquerda 90° Aba Ext. 19mm

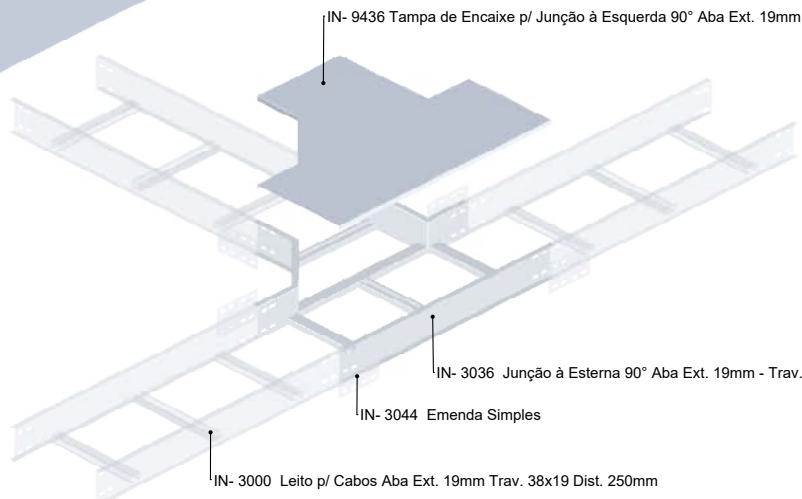
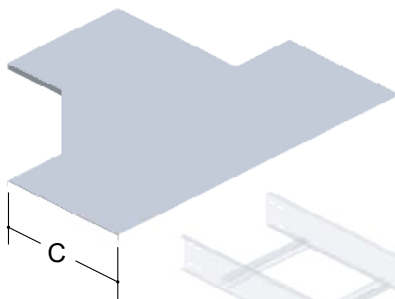
IN- 9536 Tampa de Encaixe p/ Junção à Esquerda 90° Aba Int.

IN- 9636 Tampa 2 Águas p/ Junção à Esquerda 90° Aba Ext. 19mm

IN- 9736 Tampa 2 Águas p/ Junção à Esquerda 90° Aba int.

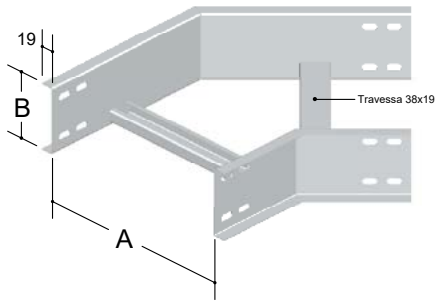
IN- 9836 Tampa de Encaixe p/ Junção à Esquerda 90° Aba Ext. 45mm

IN- 9936 Tampa 2 Águas p/ Junção à Esquerda 90° Aba Ext. 45mm



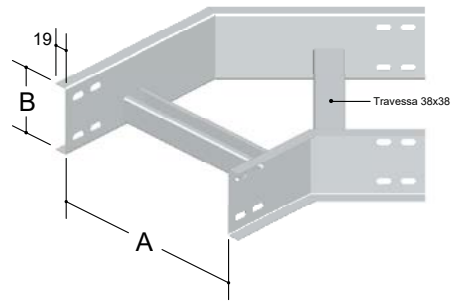
Montagem Jução à Esquerda 90° + Tampa + Leito + Emenda.

■ Legendas na cor laranja são variações da mesma peça



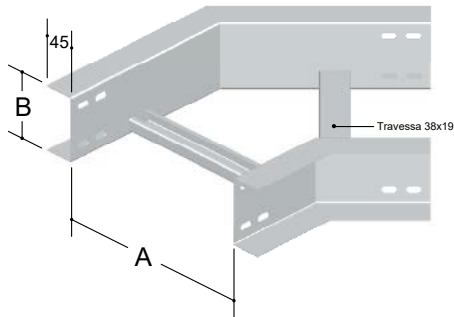
Curva Horizontal - 19mm - Trav. 38x19

ABA EXTERNA					
ÂNGULO	15°	30°	45°	60°	75°
REF.	IN-3001	IN-3002	IN-3003	IN-3004	IN-3005
ABA INTERNA					
ÂNGULO	15°	30°	45°	60°	75°
REF.	IN-3101	IN-3102	IN-3103	IN-3104	IN-3105



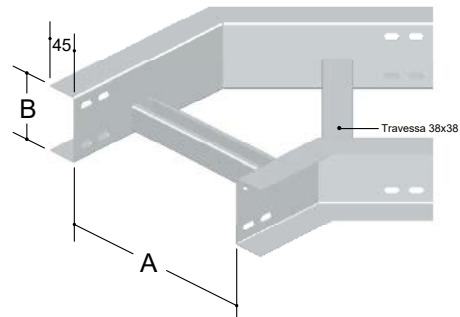
Curva Horizontal - 19mm - Trav. 38x38

ABA EXTERNA					
ÂNGULO	15°	30°	45°	60°	75°
REF.	IN-3201	IN-3202	IN-3203	IN-3204	IN-3205
ABA INTERNA					
ÂNGULO	15°	30°	45°	60°	75°
REF.	IN-3301	IN-3302	IN-3303	IN-3304	IN-3305



Curva Horizontal - 45mm - Trav. 38x19

ABA EXTERNA					
ÂNGULO	15°	30°	45°	60°	75°
REF.	IN-4001	IN-4002	IN-4003	IN-4004	IN-4005
ABA INTERNA					
ÂNGULO	15°	30°	45°	60°	75°
REF.	IN-4101	IN-4102	IN-4103	IN-4104	IN-4105



Curva Horizontal - 45mm - Trav. 38x38

ABA EXTERNA					
ÂNGULO	15°	30°	45°	60°	75°
REF.	IN-4201	IN-4202	IN-4203	IN-4204	IN-4205
ABA INTERNA					
ÂNGULO	15°	30°	45°	60°	75°
REF.	IN-4301	IN-4302	IN-4303	IN-4304	IN-4305

Tampa de Encaixe p/ Curva Hor. - 19mm

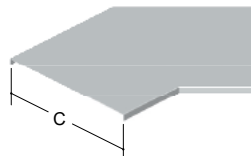
ABA EXTERNA					
ÂNGULO	15°	30°	45°	60°	75°
REF.	IN-9401	IN-9402	IN-9403	IN-9404	IN-9405

Tampa 2 Águas p/ Curva Hor. - 19mm

ABA EXTERNA					
ÂNGULO	15°	30°	45°	60°	75°
REF.	IN-9601	IN-9602	IN-9603	IN-9604	IN-9605

Tampa de Encaixe p/ Curva Hor. - 45mm

ABA EXTERNA					
ÂNGULO	15°	30°	45°	60°	75°
REF.	IN-9801	IN-9802	IN-9803	IN-9804	IN-9805



Tampa 2 Águas p/ Curva Hor. - 45mm

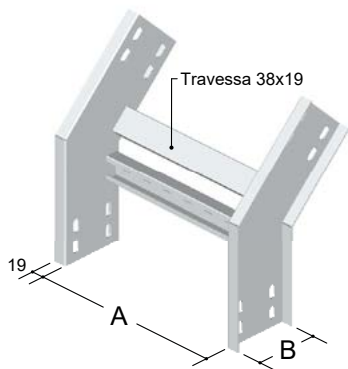
ABA EXTERNA					
ÂNGULO	15°	30°	45°	60°	75°
REF.	IN-9901	IN-9902	IN-9903	IN-9904	IN-9905

Tampa de Encaixe p/ Curva Hor.

ABA INTERNA					
ÂNGULO	15°	30°	45°	60°	75°
REF.	IN-9501	IN-9502	IN-9503	IN-9504	IN-9505

Tampa 2 Águas p/ Curva Hor.

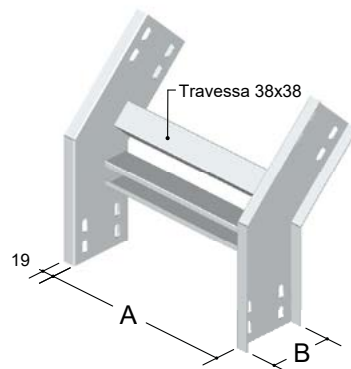
ABA INTERNA					
ÂNGULO	15°	30°	45°	60°	75°
REF.	IN-9701	IN-9702	IN-9703	IN-9704	IN-9705



Curva Vert. Externa - 19mm - Trav. 38x19

ABA EXTERNA					
ÂNGULO	15°	30°	45°	60°	75°
REF.	IN-3010	IN-3011	IN-3012	IN-3013	IN-3014

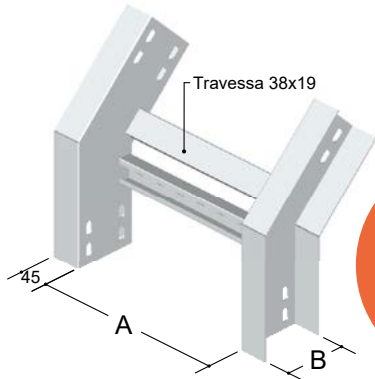
ABA INTERNA					
ÂNGULO	15°	30°	45°	60°	75°
REF.	IN-3110	IN-3111	IN-3112	IN-3113	IN-3114



Curva Vert. Externa - 19mm - Trav. 38x38

ABA EXTERNA					
ÂNGULO	15°	30°	45°	60°	75°
REF.	IN-3210	IN-3211	IN-3212	IN-3213	IN-3214

ABA INTERNA					
ÂNGULO	15°	30°	45°	60°	75°
REF.	IN-3310	IN-3311	IN-3312	IN-3313	IN-3314

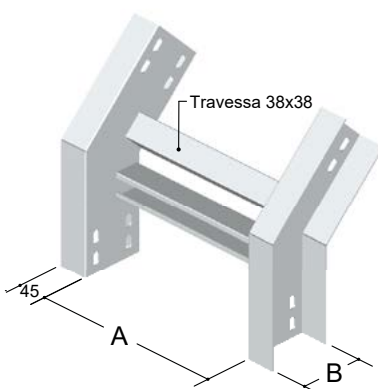


Curva Vert. Externa - 45mm - Trav. 38x19

ABA EXTERNA					
ÂNGULO	15°	30°	45°	60°	75°
REF.	IN-4010	IN-4011	IN-4012	IN-4013	IN-4014

ABA INTERNA					
ÂNGULO	15°	30°	45°	60°	75°
REF.	IN-4110	IN-4111	IN-4112	IN-4113	IN-4114

VAI ORÇAR?
 Não esqueça de informar qual será o acabamento.
 Confira o check-list na pág. 57.



Curva Vert. Externa - 45mm - Trav. 38x38

ABA EXTERNA					
ÂNGULO	15°	30°	45°	60°	75°
REF.	IN-4210	IN-4211	IN-4212	IN-4213	IN-4214

ABA INTERNA					
ÂNGULO	15°	30°	45°	60°	75°
REF.	IN-4310	IN-4311	IN-4312	IN-4313	IN-4314

Tampa de Encaixe p/ Curva Vert. Ext. - 19mm

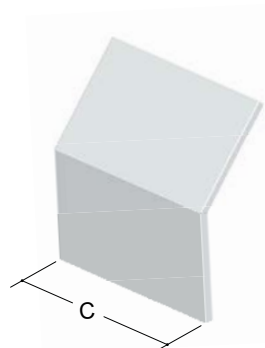
ABA EXTERNA					
ÂNGULO	15°	30°	45°	60°	75°
REF.	IN-9410	IN-9411	IN-9412	IN-9413	IN-9414

Tampa de Encaixe p/ Curva Vert. Ext. - 45mm

ABA EXTERNA					
ÂNGULO	15°	30°	45°	60°	75°
REF.	IN-9810	IN-9811	IN-9812	IN-9813	IN-9814

Tampa de Encaixe p/ Curva Vert. Ext.

ABA INTERNA					
ÂNGULO	15°	30°	45°	60°	75°
REF.	IN-9510	IN-9511	IN-9512	IN-9513	IN-9514



Tampa 2 Águas p/ Curva Vert. Ext. - 19mm

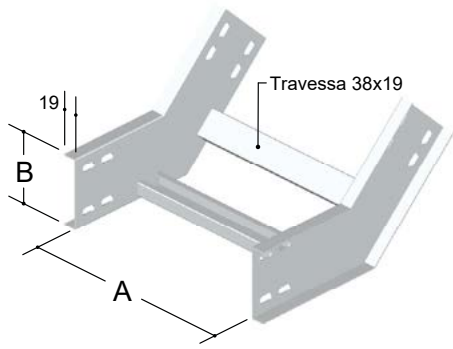
ABA EXTERNA					
ÂNGULO	15°	30°	45°	60°	75°
REF.	IN-9610	IN-9611	IN-9612	IN-9613	IN-9614

Tampa 2 Águas p/ Curva Vert. Ext. - 45mm

ABA EXTERNA					
ÂNGULO	15°	30°	45°	60°	75°
REF.	IN-9910	IN-9911	IN-9912	IN-9913	IN-9914

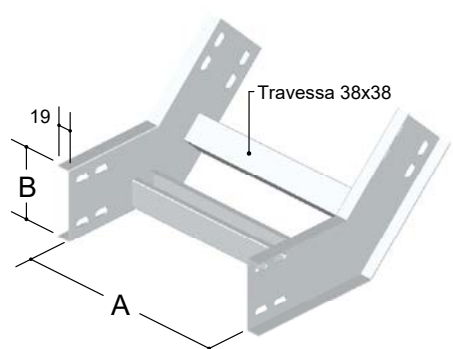
Tampa 2 Águas p/ Curva Vert. Ext.

ABA INTERNA					
ÂNGULO	15°	30°	45°	60°	75°
REF.	IN-9710	IN-9711	IN-9712	IN-9713	IN-9714



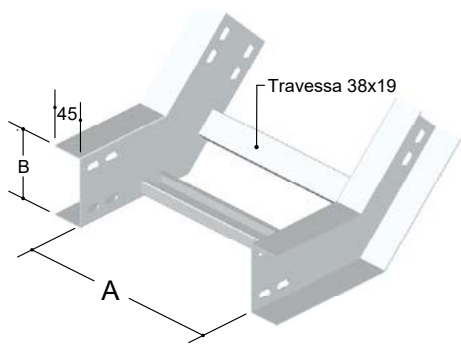
Curva Vert. Interna - 19mm - Trav. 38x19

ABA EXTERNA					
ÂNGULO	15°	30°	45°	60°	75°
REF.	IN-3016	IN-3017	IN-3018	IN-3019	IN-3020
ABA INTERNA					
ÂNGULO	15°	30°	45°	60°	75°
REF.	IN-3116	IN-3117	IN-3118	IN-3119	IN-3120



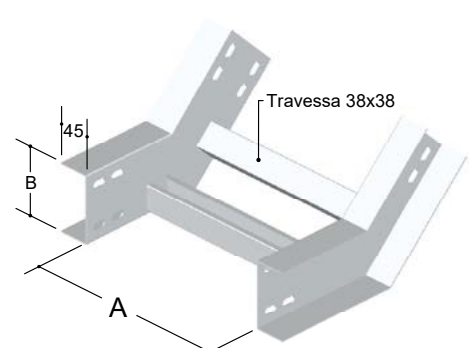
Curva Vert. Interna - 19mm - Trav. 38x38

ABA EXTERNA					
ÂNGULO	15°	30°	45°	60°	75°
REF.	IN-3216	IN-3217	IN-3218	IN-3219	IN-3220
ABA INTERNA					
ÂNGULO	15°	30°	45°	60°	75°
REF.	IN-3316	IN-3317	IN-3318	IN-3319	IN-3320



Curva Vert. Interna - 45mm - Trav. 38x19

ABA EXTERNA					
ÂNGULO	15°	30°	45°	60°	75°
REF.	IN-4016	IN-4017	IN-4018	IN-4019	IN-4020
ABA INTERNA					
ÂNGULO	15°	30°	45°	60°	75°
REF.	IN-4117	IN-4118	IN-4119	IN-4119	IN-4120



Curva Vert. Interna - 45mm - Trav. 38x38

ABA EXTERNA					
ÂNGULO	15°	30°	45°	60°	75°
REF.	IN-4216	IN-4217	IN-4218	IN-4219	IN-4220
ABA INTERNA					
ÂNGULO	15°	30°	45°	60°	75°
REF.	IN-4316	IN-4317	IN-4318	IN-4319	IN-4320

Tampa de Encaixe p/ Curva Vert. Int. - 19mm

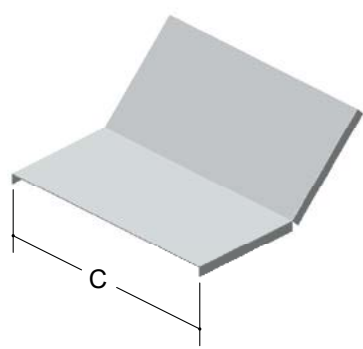
ABA EXTERNA					
ÂNGULO	15°	30°	45°	60°	75°
REF.	IN-9416	IN-9417	IN-9418	IN-9419	IN-9420

Tampa de Encaixe p/ Curva Vert. Int. - 45mm

ABA EXTERNA					
ÂNGULO	15°	30°	45°	60°	75°
REF.	IN-9816	IN-9817	IN-9818	IN-9819	IN-9820

Tampa de Encaixe p/ Curva Vert. Int.

ABA INTERNA					
ÂNGULO	15°	30°	45°	60°	75°
REF.	IN-9516	IN-9517	IN-9518	IN-9519	IN-9520



Tampa 2 Águas p/ Curva Vert. Int. - 19mm

ABA EXTERNA					
ÂNGULO	15°	30°	45°	60°	75°
REF.	IN-9616	IN-9617	IN-9618	IN-9619	IN-9620

Tampa 2 Águas p/ Curva Vert. Int. - 45mm

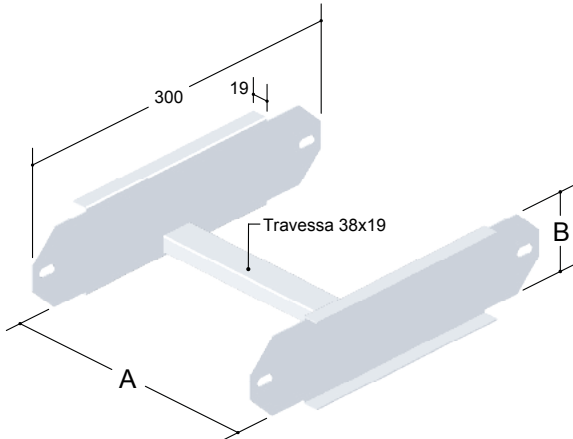
ABA EXTERNA					
ÂNGULO	15°	30°	45°	60°	75°
REF.	IN-9916	IN-9917	IN-9918	IN-9919	IN-9920

Tampa 2 Águas p/ Curva Vert. Int.

ABA INTERNA					
ÂNGULO	15°	30°	45°	60°	75°
REF.	IN-9716	IN-9717	IN-9718	IN-9719	IN-9720



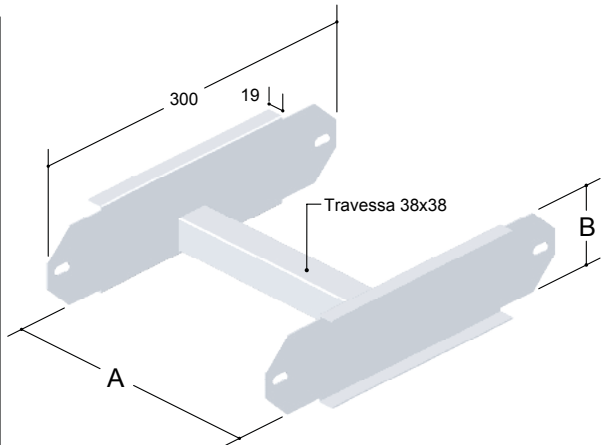
EXEMPLO MONTAGEM



IN- 3022 Curva Articulada Aba Ext. 19mm/ Trav. 38x19
IN- 3122 Curva Articulada Aba Int. 19mm/ Trav. 38x19



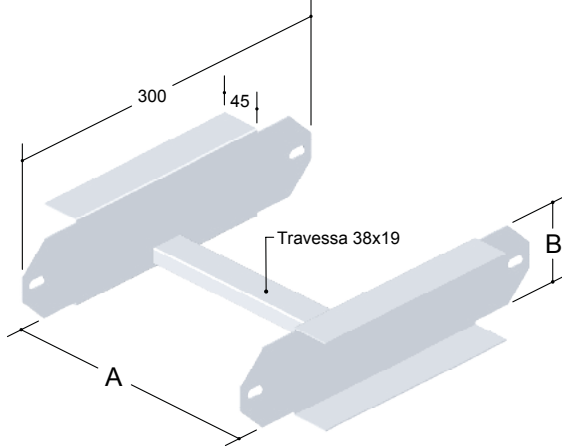
EXEMPLO MONTAGEM



IN- 3222 Curva Articulada Aba Ext. 19mm/ Trav. 38x38
IN- 3322 Curva Articulada Aba Int. 19mm/ Trav. 38x38



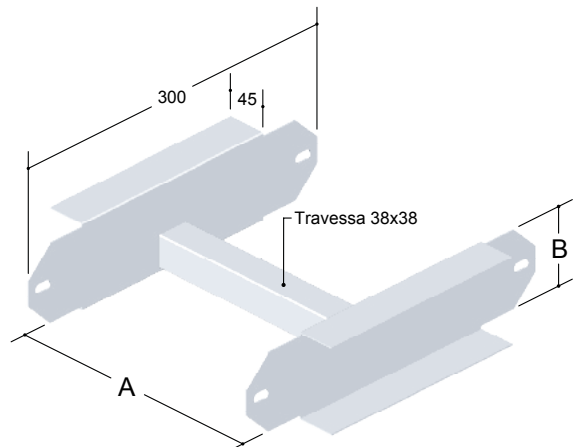
EXEMPLO MONTAGEM



IN- 4022 Curva Articulada Aba Ext. 45mm/ Trav. 38x19
IN- 4122 Curva Articulada Aba Int. 45mm/ Trav. 38x19

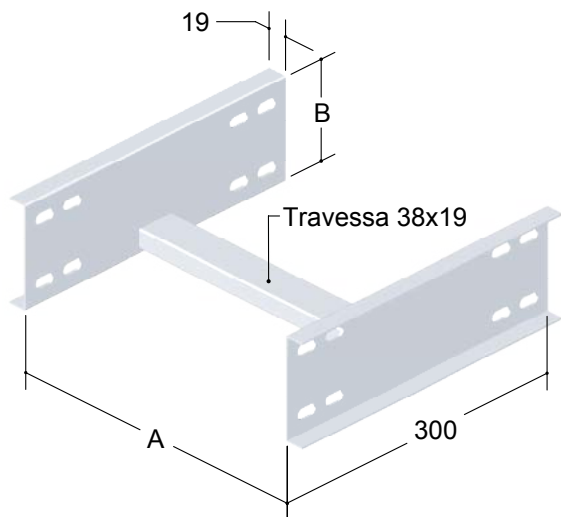


EXEMPLO MONTAGEM

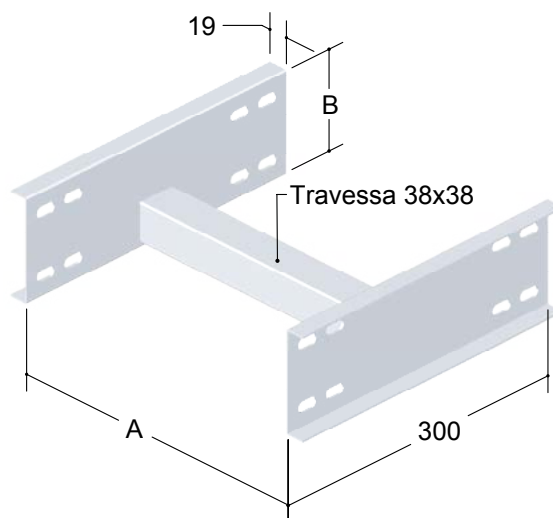


IN- 4221 Curva Articulada Aba Ext. 45mm/ Trav. 38x38
IN- 4322 Curva Articulada Aba Int. 45mm/ Trav. 38x38

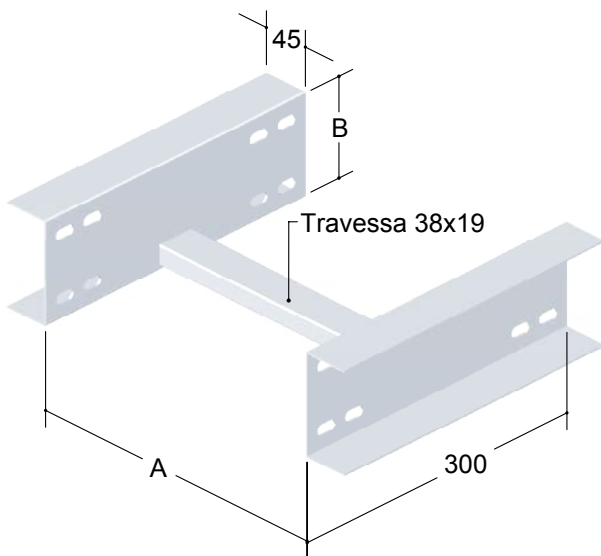
■ Legendas na cor laranja são variações da mesma peça



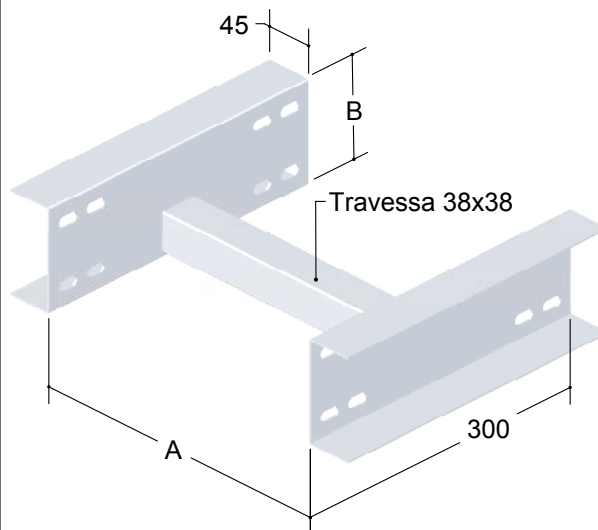
IN- 3051 Segmento de Montagem Aba Ext. 19mm/ Trav. 38x19
 IN- 3151 Segmento de Montagem Aba Int. 19mm/ Trav. 38x19



IN- 3251 Segmento de Montagem Aba Ext. 19mm/ Trav. 38x38
 IN- 3351 Segmento de Montagem Aba Int. 19mm/ Trav. 38x38

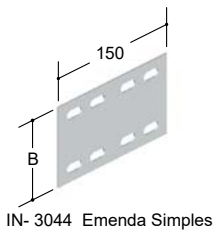


IN- 4051 Segmento de Montagem Aba Ext. 45mm/ Trav. 38x19
 IN- 4151 Segmento de Montagem Aba Int. 45mm/ Trav. 38x19

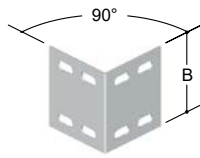


IN- 4251 Segmento de Montagem Aba Ext. 45mm/ Trav. 38x38
 IN- 4351 Segmento de Montagem Aba Int. 45mm/ Trav. 38x38

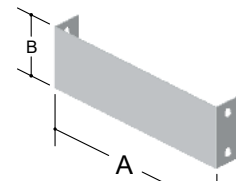
■ Legendas na cor laranja são variações da mesma peça



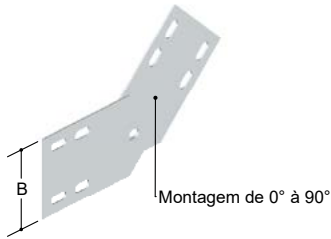
IN- 3044 Emenda Simples



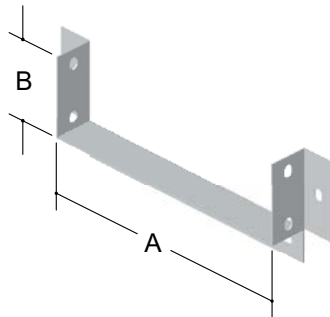
IN- 3046 Emenda 90°



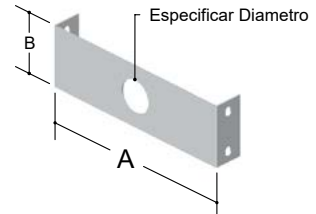
IN- 3048 Terminal de Fechamento



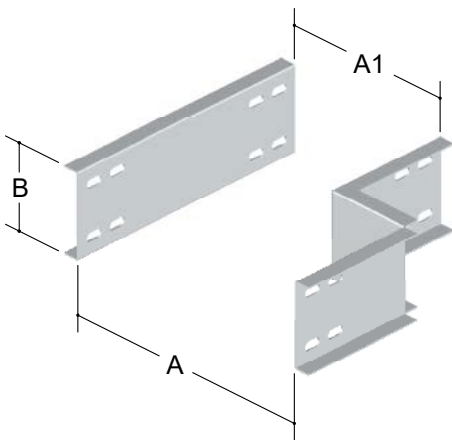
IN- 3045 Emenda Articulada



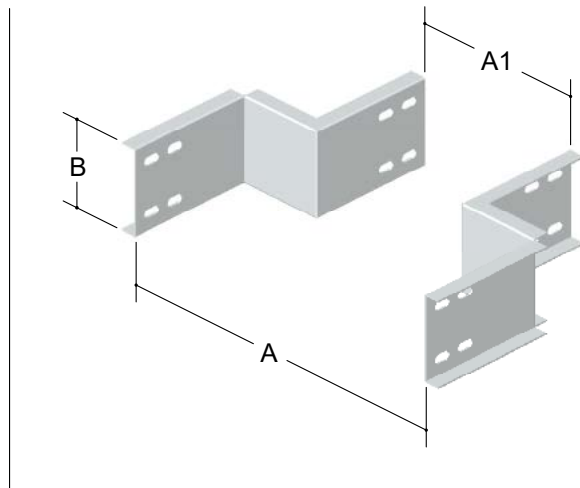
IN- 3043 Luva de Acabamento



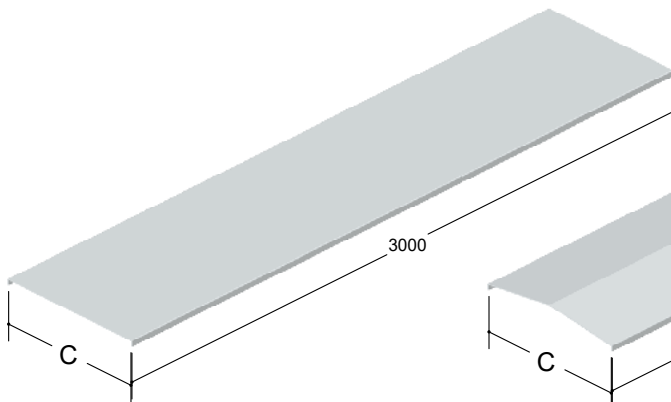
IN- 3049 Terminal de Fechamento c/ Saída p/ Duto



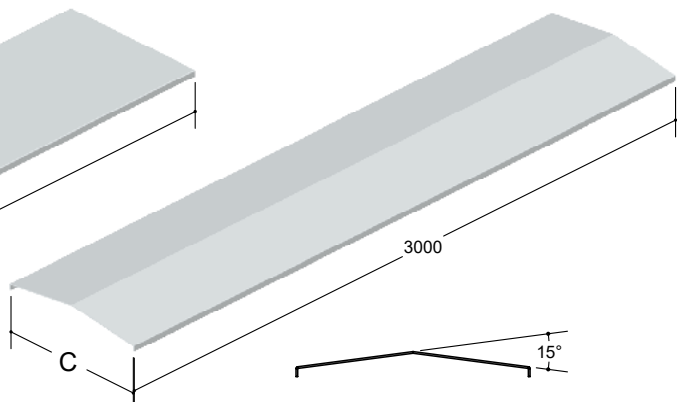
IN- 3041 Redução Reta Excêntrica



IN- 3042 Redução Reta Concêntrica



IN- 9400 Tapa de Encaixe Aba Ext. 19mm
 IN- 9500 Tapa de Encaixe Aba Int.
 IN- 9800 Tapa de Encaixe Aba Ext. 45mm



IN- 9600 Tapa 2 Águas Aba Ext. 19mm
 IN- 9700 Tapa 2 Águas Aba Int.
 IN- 9900 Tapa 2 Águas Aba Ext. 45mm

■ Legendas na cor laranja são variações da mesma peça



INECEL
Estruturas Elétricas

BR 280, Km 53, nº 222
Centro - 89270-000
Guaramirim - SC

47 3160 0100