



**INECEL**

Estruturas Eléctricas

[www.inecel.com.br](http://www.inecel.com.br)





## A INECEL

Presente no mercado de distribuição de cabos de energia e dados no Brasil e América Latina. A INECEL possui processos bem construídos, engenharia moderna e experiente para projetos e produtos de grandes performances.

Nossa fábrica tem grande flexibilização em seus processos de fabricação pelo investimento constante em equipamentos modernos. Oferecemos soluções personalizadas às necessidades de cada cliente, com resultados ágeis e investimentos rentáveis em suas obras. Conheça nossa empresa, temos a solução INECEL para o seu projeto.

## ÁREAS DE ATUAÇÃO

A INECEL busca soluções específicas a cada segmento em que atua. Conheça as principais áreas de negócios em que atuamos:



AÇÚCAR E ÁLCOOL



ALIMENTÍCIA



AUTOMOBILÍSTICA



COMERCIAL



FARMACÊUTICA



MINERAÇÃO



ÓLEO E GÁS



PAPEL E CELULOSE



SIDERURGIA

## MATÉRIA-PRIMA/ACABAMENTO

Com matéria-prima certificada e fornecedores homologados e confiáveis, os produtos INECEL são altamente resistentes. Conheça alguns dos tratamentos e matérias-primas que fazem parte da nossa fabricação.



### PZ - Chapa pré zincada a fogo – Norma NBR 7008

Aço SAE 1008/1010 (baixo teor de carbono) zincado pelo processo contínuo de imersão a quente, onde o revestimento é obtido através da imersão da tira de aço num banho de zinco fundido a aproximadamente 460°C, com recursos para obtenção de camadas de revestimento em faixas previamente especificadas e bem controladas. As peças são produzidas com a chapa já galvanizada de usina, ao fim do processo produtivo, as peças estão prontas.

### GL - Galvalume – Norma ASTM A792

Aço carbono laminado a frio revestido com liga composta de 55% de alumínio, 43,5% de zinco e 1,5% de silício, que propicia ao aço base uma excepcional proteção por barreira do alumínio conjugado a proteção galvânica do zinco (excelente performance na proteção de bordas e descontinuidades do revestimento). Um material que alia a resistência estrutural do aço com a elevada proteção à corrosão do revestimento Al/Zn.

### GF - Chapa Galvanizada a fogo – Norma NBR 6323

Aço SAE 1008/1010 (baixo teor de carbono) zincado por imersão em zinco fundido. Este processo é aplicado após os processos de manufatura, como último estágio.

### IN - Aço Inox

Produtos em aço inox – AISI 304, AISI 316, AISI 430 e outros sob encomenda.

### AL - Alumínio liga 1100 H14

Produto ALUMÍNIO NAVAL liga 5052-H14 ou outras ligas.

### PT - Pintura Eletrostática

Processo de revestimento com tinta a pó, que alia alta proteção com alto nível de acabamento, tanto para fins decorativos quanto para fins funcionais. Pode ser aplicado sobre aço natural, revestido com zinco e ou metais não ferrosos.



## DIFERENCIAL E CUSTO/BENEFÍCIO

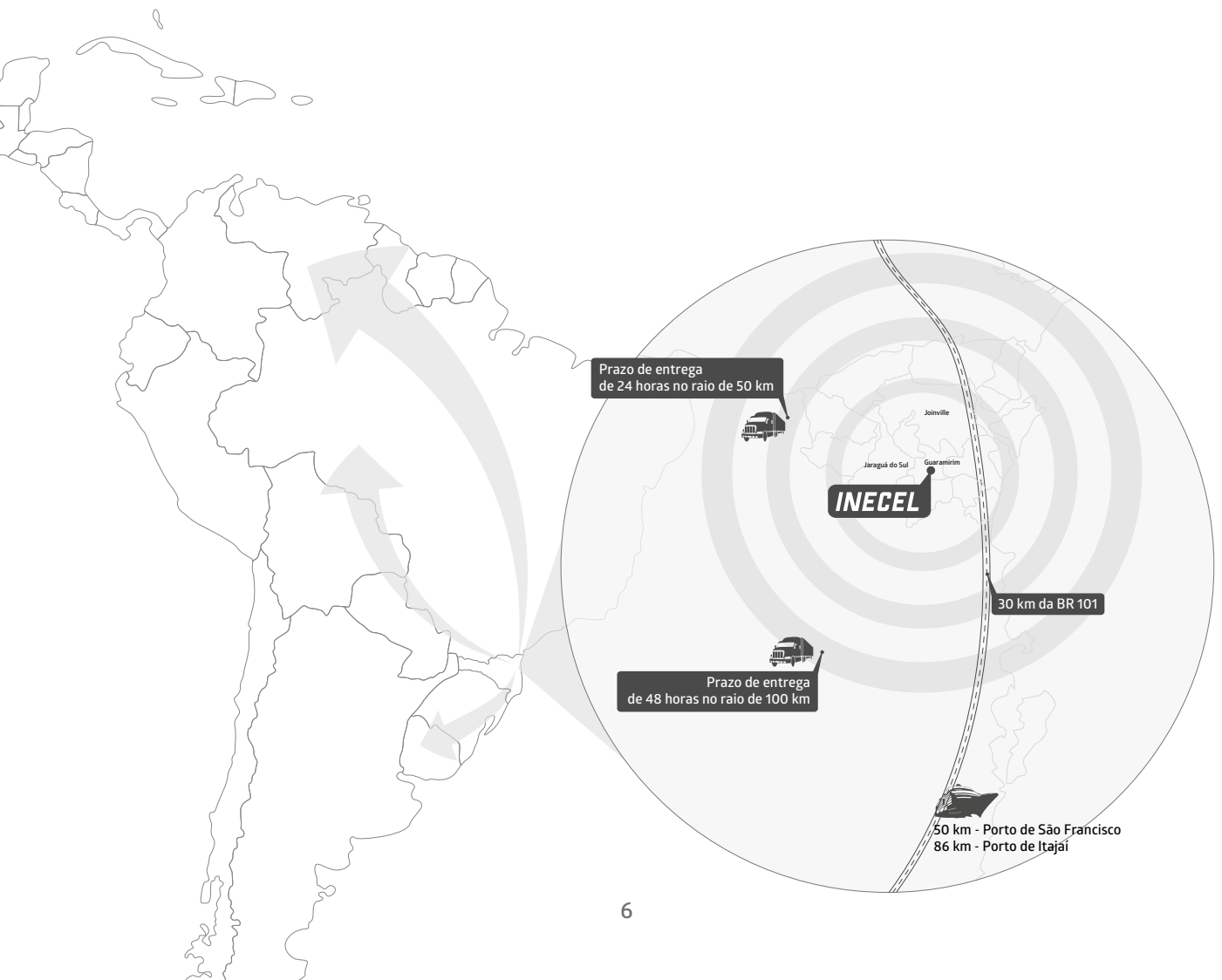
- Produto de alta qualidade e performance
- Fabricação moderna e personalizada
- Engenharia e técnicos para desenvolvimento exclusivo por demanda
- Produtos de linha com estoque disponível
- Logística e entrega ágil e eficiente
- Produtos diversificados para vários segmentos
- Matéria-prima certificada e rastreável

## PROJETOS PERSONALIZADOS



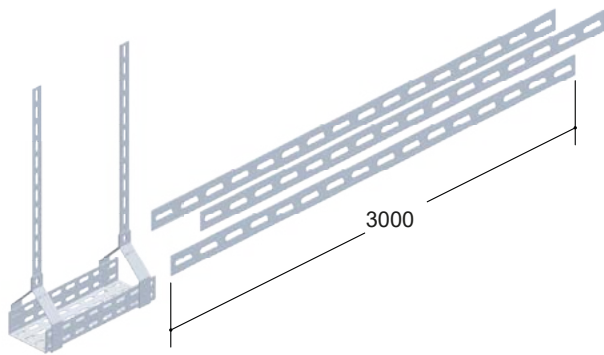
## LOGÍSTICA EFICIENTE

A INECEL está localizada na cidade de Jaraguá do Sul –SC. Com frota própria e processos inteligentes, nossa logística é uma das mais ágeis no mercado brasileiro. Estamos próximos dos principais portos e aeroportos do estado de Santa Catarina, Brasil. Possibilitando uma vazão rápida para todo país e América Latina.

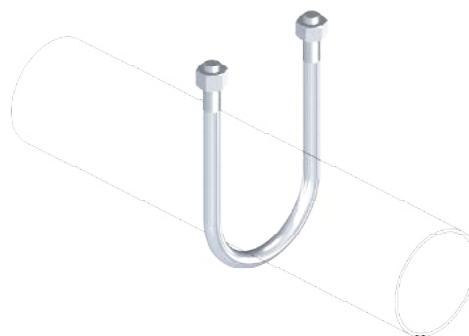


## FIXADORES

A linha FIXADORES INECEL é projetada para oferecer soluções em montagens elétricas, resultando em agilidade e praticidade na instalação, economizando tempo no processo.

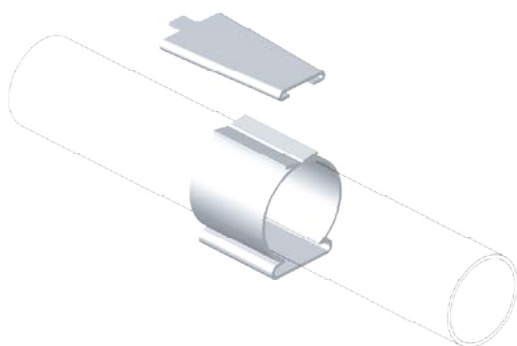


IN- 2090 Fita Chata Perfurada



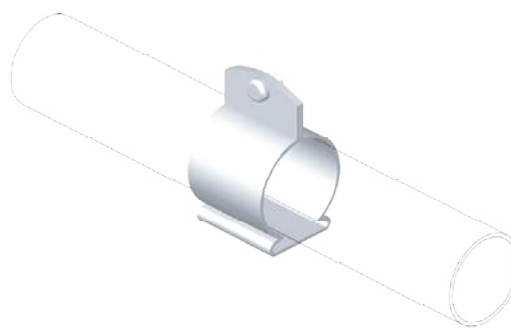
DIÂMETRO NOMINAL (POLEGADA)										
3/8"	1/2"	3/4"	1"	1 1/4"	1 1/2"	2"	2 1/2"	3"	3 1/2"	
4"	5"	6"	7"	8"	9"	10"	11"	12"		

IN- 6700 Grampo "U" Vergalão



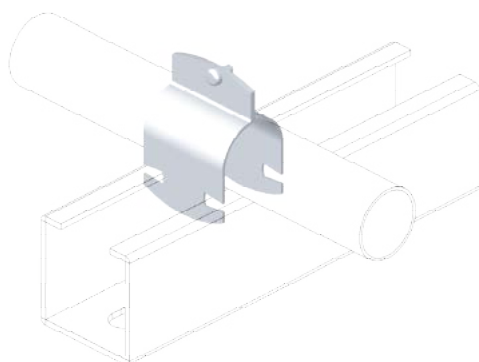
DIÂMETRO NOMINAL (POLEGADA)						
3/8"	1/2"	3/4"	1"	1 1/4"	1 1/2"	2"
2 1/2"	3"	3 1/2"	4"			

IN- 6701 Abraçadeira "D" c/ Cunha



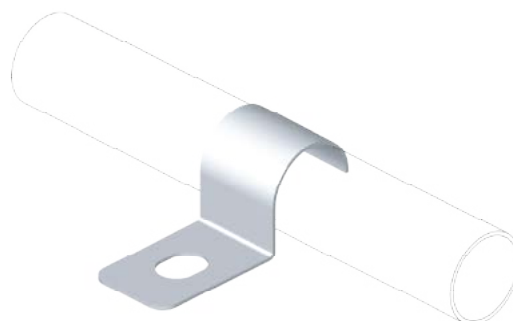
DIÂMETRO NOMINAL (POLEGADA)						
3/8"	1/2"	3/4"	1"	1 1/4"	1 1/2"	2"
2 1/2"	3"	3 1/2"	4"			

IN- 6702 Abraçadeira "D" c/ Parafuso



DIÂMETRO NOMINAL (POLEGADA)						
3/8"	1/2"	3/4"	1"	1 1/4"	1 1/2"	2"
2 1/2"	3"	3 1/2"	4"			

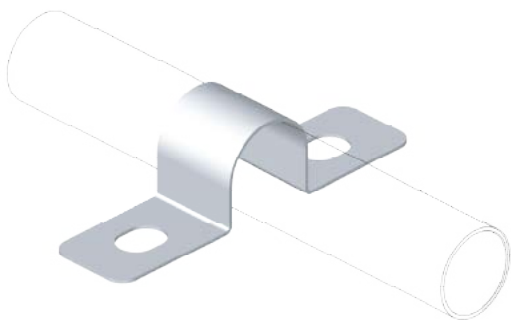
IN- 6704 Abraçadeira "U" Perfil c/ Parafuso



DIÂMETRO NOMINAL (POLEGADA)						
3/8"	1/2"	3/4"	1"	1 1/4"	1 1/2"	2"
2 1/2"	3"	3 1/2"	4"			

IN- 6705 Abraçadeira Unha

DIÂMETRO NOMINAL (POLEGADA)						
3/8"	1/2"	3/4"	1"	1 1/4"	1 1/2"	2"
2 1/2"	3"	3 1/2"	4"			



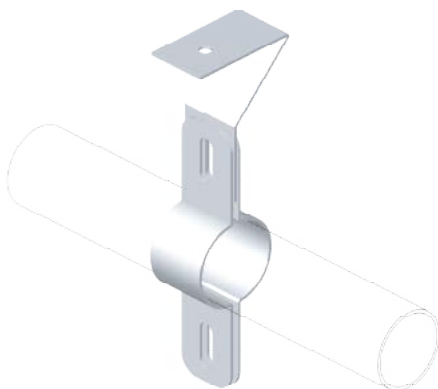
IN- 6706 Abraçadeira Omega

DIÂMETRO NOMINAL (POLEGADA)						
3/8"	1/2"	3/4"	1"	1 1/4"	1 1/2"	2"
2 1/2"	3"	3 1/2"	4"			



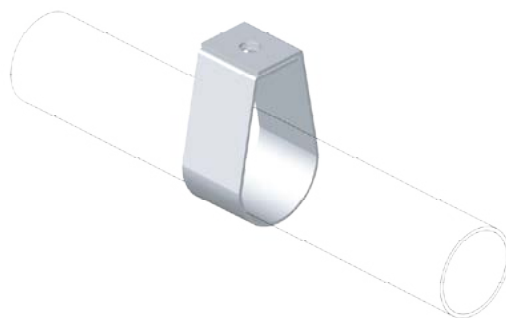
IN- 6707 Abraçadeira União Horizontal

DIÂMETRO NOMINAL (POLEGADA)						
3/8"	1/2"	3/4"	1"	1 1/4"	1 1/2"	2"
2 1/2"	3"	3 1/2"	4"			



IN- 6708 Abraçadeira União Vertical

DIÂMETRO NOMINAL (POLEGADA)						
3/8"	1/2"	3/4"	1"	1 1/4"	1 1/2"	2"
2 1/2"	3"	3 1/2"	4"			



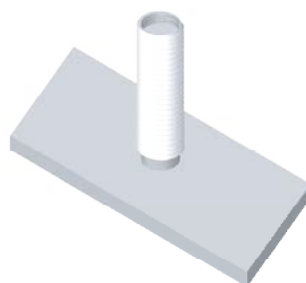
IN- 6709 Abraçadeira União Economica

BITOLAS		
1/4"	5/16"	3/8"



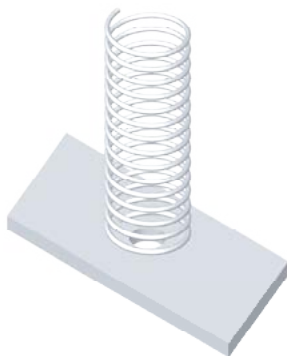
IN- 6310 Porca Losangular

BITOLAS		
1/4"	5/16"	3/8"



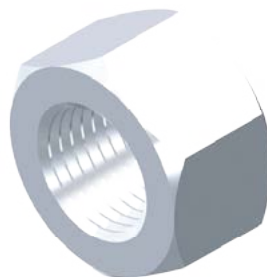
IN- 6300 Porca Losangular c/ Pino

BITOLAS		
1/4"	5/16"	3/8"



IN- 6320 Porca Losangular c/ Mola

BITOLAS		
1/4"	5/16"	3/8"



IN- 6200 Porca Sextavada

BITOLAS		
1/4"	5/16"	3/8"



IN- 6210 Arruela Lisa

BITOLAS		
1/4"	5/16"	3/8"



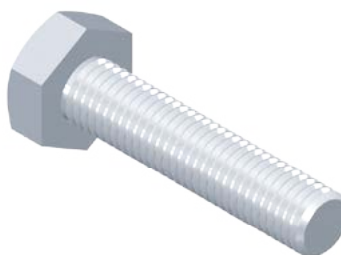
IN- 6220 Arruela de Pressão

BITOLAS		
1/4x1/2	1/4x3/4	5/16x1/2
5/16x3/4	3/8x1/2	3/8x3/4



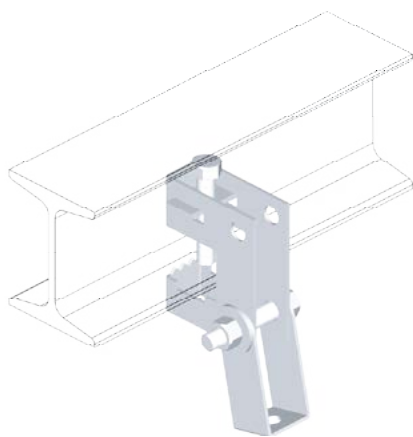
IN- 6000 Parafuso Lentilha c/ Trava

BITOLAS				
1/4x1/2"	1/4x3/4"	1/4x1"	5/16x1/2"	5/16x3/4"
3/8x1/2"	3/8x3/4"	3/8x2"	3/8x1 1/2"	3/8x1"



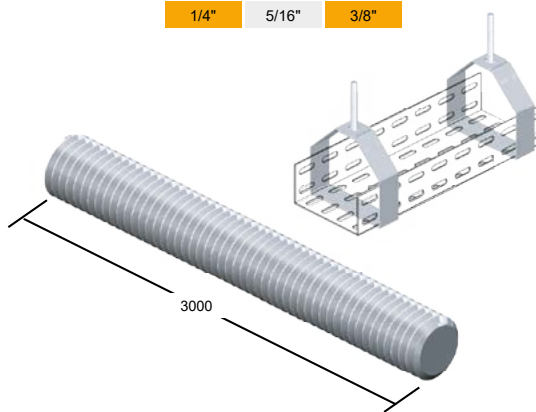
IN- 6100 Parafuso Cabeça Sextavada



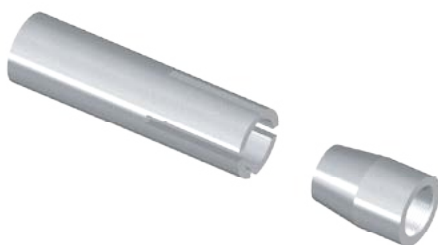


IN- 6500 Grampo "C" Completo 3/8

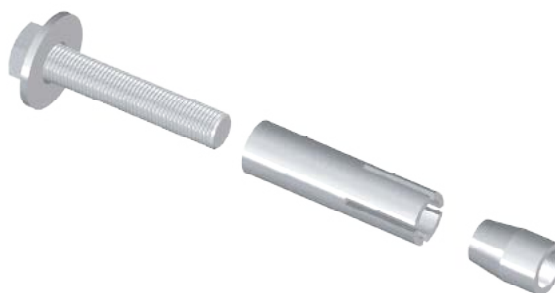
BITOLAS		
1/4"	5/16"	3/8"



IN- 6400 Tirante (Barra Roscada)



IN- 7000 Chumbador Jaqueta e Cone



IN- 7010 Chumbador CBC c/ Parafuso



IN- 7020 Chumbador WLT 1/4



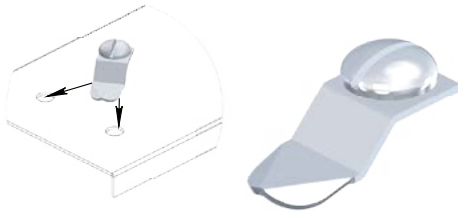
IN- 7030 Chumbador Parabolt



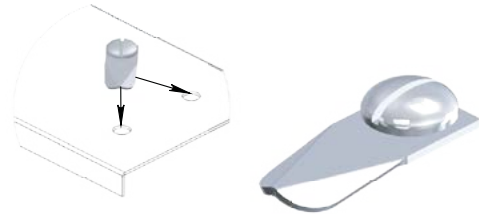
IN- 6501 Cabo de Aço



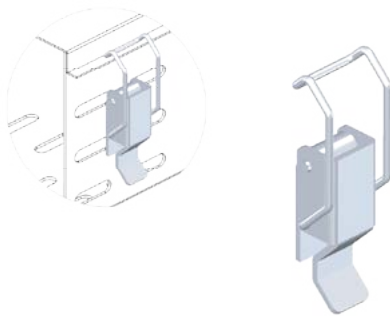
IN- 6502 Clips p/ Cabo de Aço



IN- 6520 Fecho Lingueta p/ Padrão Incel

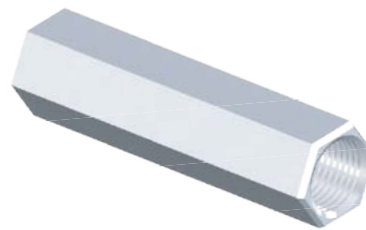


IN- 6523 Fecho Lingueta p/ Tipo " C "



IN- 6522 Fecho Engate Rapido

BITOLAS		
1/4"	5/16"	3/8"



IN- 6410 Prolongador p/ Tirante



IN- 7505 Bucha de Nylon



IN- 7504 Protetor de Canto



**INECEL**  
Estruturas Elétricas

BR 280, Km 53, nº 222  
Centro - 89270-000  
Guaramirim - SC

47 3160 0100