



INECEL

Estruturas Eléctricas

www.inecel.com.br





A INECEL

Presente no mercado de distribuição de cabos de energia e dados no Brasil e América Latina. A INECEL possui processos bem construídos, engenharia moderna e experiente para projetos e produtos de grandes performances.

Nossa fábrica tem grande flexibilização em seus processos de fabricação pelo investimento constante em equipamentos modernos. Oferecemos soluções personalizadas às necessidades de cada cliente, com resultados ágeis e investimentos rentáveis em suas obras. Conheça nossa empresa, temos a solução INECEL para o seu projeto.

ÁREAS DE ATUAÇÃO

A INECEL busca soluções específicas a cada segmento em que atua. Conheça as principais áreas de negócios em que atuamos:



AÇÚCAR E ÁLCOOL



ALIMENTÍCIA



AUTOMOBILÍSTICA



COMERCIAL



FARMACÊUTICA



MINERAÇÃO



ÓLEO E GÁS



PAPEL E CELULOSE



SIDERURGIA

MATÉRIA-PRIMA/ACABAMENTO

Com matéria-prima certificada e fornecedores homologados e confiáveis, os produtos INECEL são altamente resistentes. Conheça alguns dos tratamentos e matérias-primas que fazem parte da nossa fabricação.



PZ - Chapa pré zincada a fogo – Norma NBR 7008

Aço SAE 1008/1010 (baixo teor de carbono) zincado pelo processo contínuo de imersão a quente, onde o revestimento é obtido através da imersão da tira de aço num banho de zinco fundido a aproximadamente 460°C, com recursos para obtenção de camadas de revestimento em faixas previamente especificadas e bem controladas. As peças são produzidos com a chapa já galvanizada de usina, ao fim do processo produtivo, as peças estão prontas.

GL - Galvalume – Norma ASTM A792

Aço carbono laminado a frio revestido com liga composta de 55% de alumínio, 43,5% de zinco e 1,5% de silício, que propicia ao aço base uma excepcional proteção por barreira do alumínio conjugado a proteção galvânica do zinco (excelente performance na proteção de bordas e descontinuidades do revestimento). Um material que alia a resistência estrutural do aço com a elevada proteção à corrosão do revestimento Al/Zn.

GF - Chapa Galvanizada a fogo – Norma NBR 6323

Aço SAE 1008/1010 (baixo teor de carbono) zincado por imersão em zinco fundido. Este processo é aplicado após os processos de manufatura, como último estágio.

IN - Aço Inox

Produtos em aço inox – AISI 304, AISI 316, AISI 430 e outros sob encomenda.

AL - Alumínio liga 1100 H14

Produto ALUMÍNIO NAVAL liga 5052-H14 ou outras ligas.

PT - Pintura Eletrostática

Processo de revestimento com tinta a pó, que alia alta proteção com alto nível de acabamento, tanto para fins decorativos quanto para fins funcionais. Pode ser aplicado sobre aço natural, revestido com zinco e ou metais não ferrosos.

DIFERENCIAL E CUSTO/BENEFÍCIO

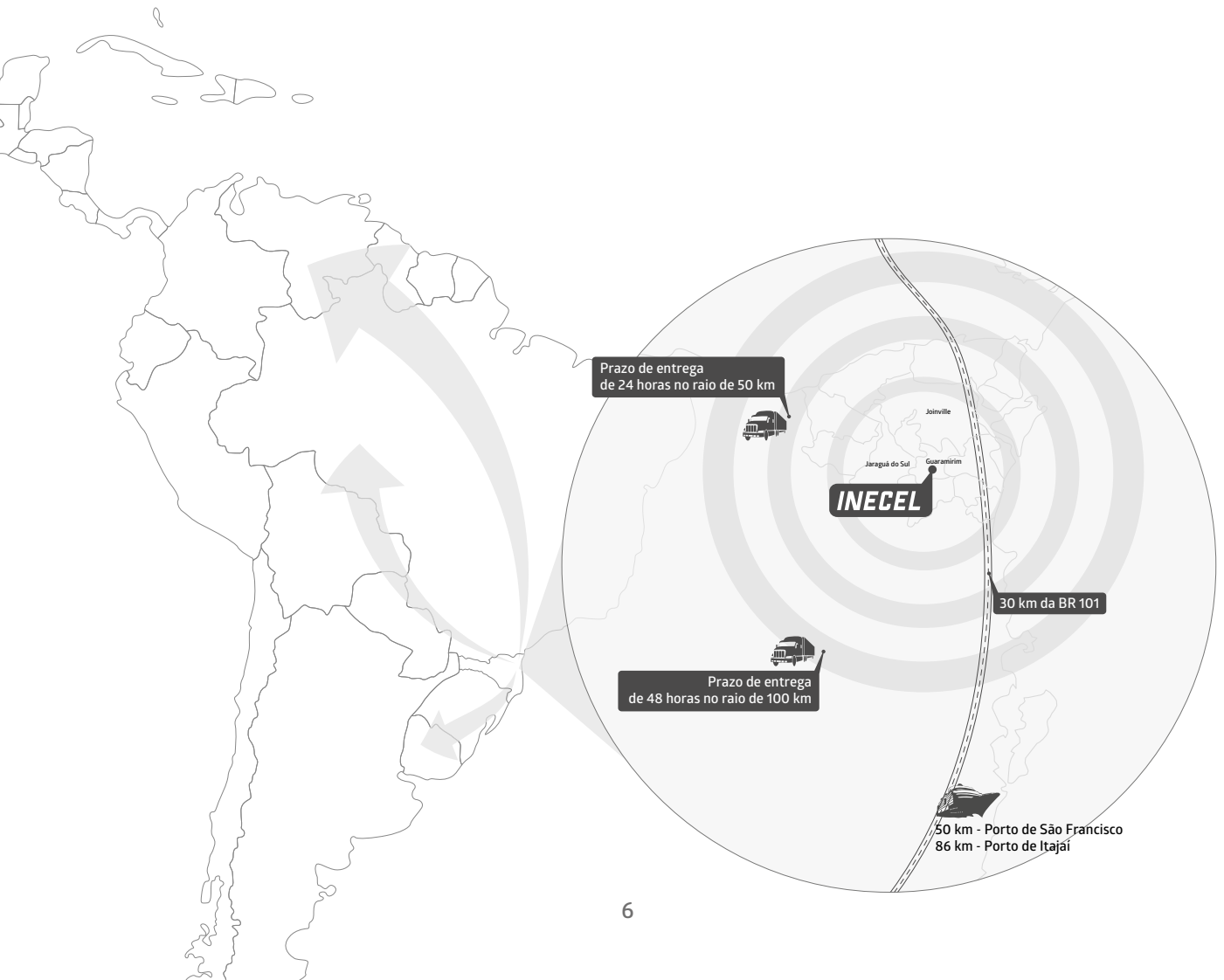
- Produto de alta qualidade e performance
- Fabricação moderna e personalizada
- Engenharia e técnicos para desenvolvimento exclusivo por demanda
- Produtos de linha com estoque disponível
- Logística e entrega ágil e eficiente
- Produtos diversificados para vários segmentos
- Matéria-prima certificada e rastreável

PROJETOS PERSONALIZADOS



LOGÍSTICA EFICIENTE

A INECEL está localizada na cidade de Jaraguá do Sul –SC. Com frota própria e processos inteligentes, nossa logística é uma das mais ágeis no mercado brasileiro. Estamos próximos dos principais portos e aeroportos do estado de Santa Catarina, Brasil. Possibilitando uma vazão rápida para todo país e América Latina.

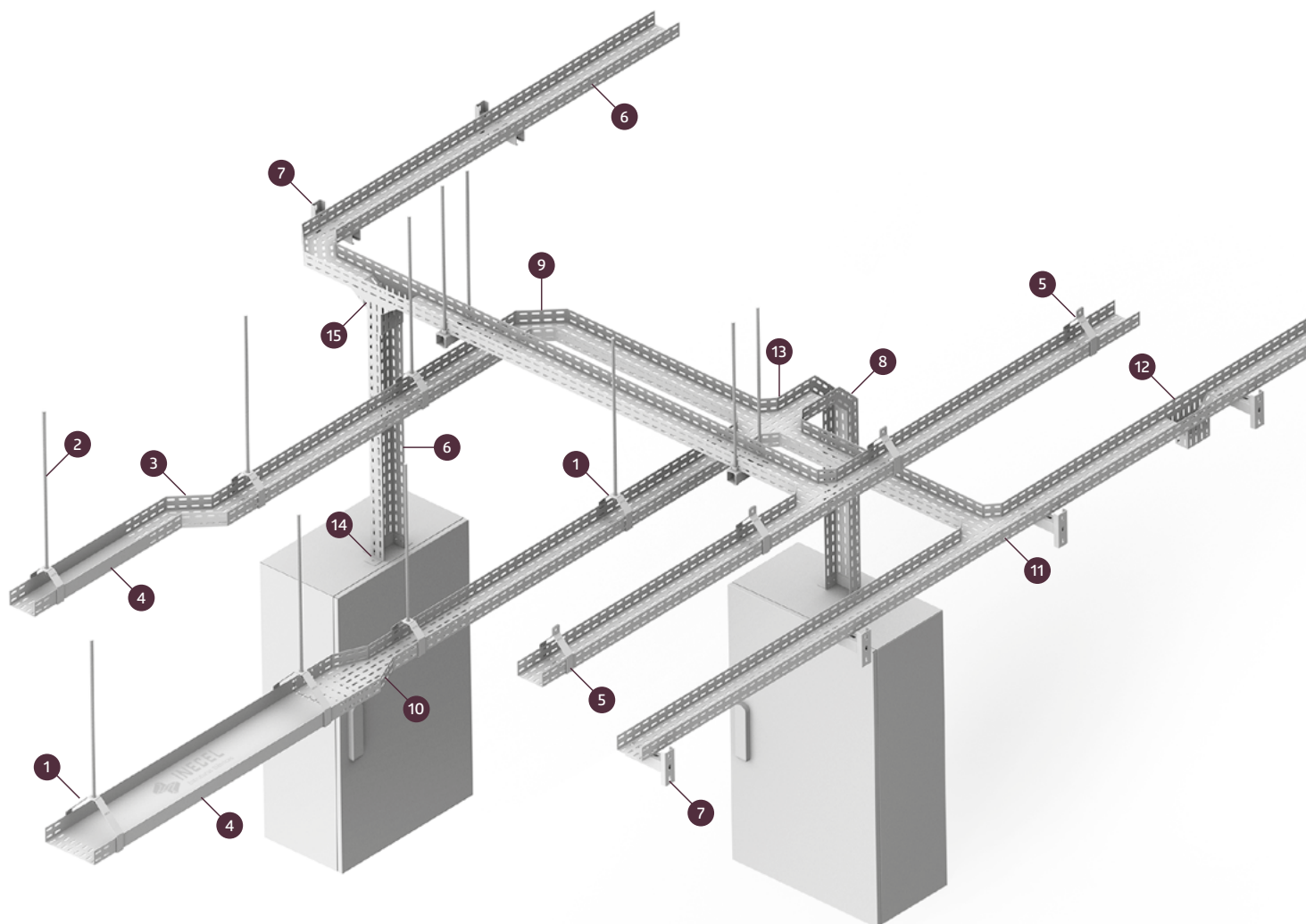


The image shows a complex industrial electrical control room. It features a dense network of white and blue pipes, valves, and electrical components. The room is well-lit, with overhead lighting fixtures visible. The equipment is organized into rows, and there are various gauges and control panels. The overall appearance is that of a modern, well-maintained industrial facility.

ELETROCALHAS

A linha ELETROCALHA INECEL foi projetada com foco na segurança das instalações e usuários. São fabricadas com comprimento de até 3 metros e indicadas para as áreas de distribuição de instalações elétricas e instalações de CFTV.

EXEMPLO DE APLICAÇÃO



LEGENDA

1) IN 5000 - Suporte Tirante p/ Eletrocalha	9) IN 1002 - Curva Hor. 90° p/ Eletrocalha Perf. Tipo U
2) IN 6400 - Tirante (Barra Roscada)	10) IN 1024 - Redução Concent Perf. Tipo U
3) IN 1020 - Desvio à Direita 45° Perf. Tipo U	11) IN 1013 - Tê Hor. p/ Eletrocalha Perf. Tipo U
4) IN 1100 - Eletrocalha Lisa Tipo U	12) IN 1018 - Tê Vert. de Derivação p/ Eletrocalha Perf. Tipo U
5) IN 5001 - Suporte Cabo de Aço p/ Eletrocalha	13) IN 1004 - Cruzeta Hor. p/ Eletrocalha Perf. Tipo U
6) IN 1000 - Eletrocalha Perf. Tipo U	14) IN 1018 - Luva de Acabamento p/ Eletrocalha
7) IN 5006 - Mão Francesa Simples	15) IN 1016 - Tê Vert. de Desc. p/ Eletrocalha Perf. Tipo U
8) IN 1007 - Curva Vert. Ext. 90° p/ Eletrocalha Perf. Tipo U	

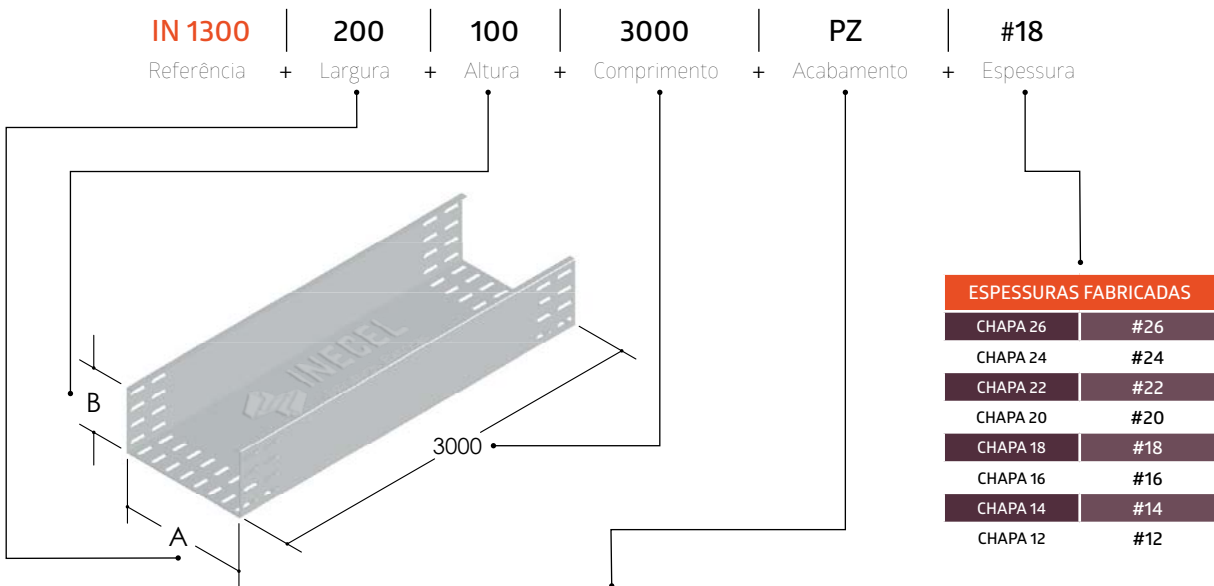
TABELA MÍNIMA DE ESPESSURA RECOMENDADA PARA ELETROCALHA

ALTURA (mm)	LARGURA (A)																					
	25	50	75	100	150	200	250	300	350	400	450	500	550	600	650	700	750	800	850	900	950	1000
300	X	X	X	X	X	20	20	18	18	18	18	16	16	16	16	16	14	14	14	14	14	14
250	X	X	X	X	X	20	20	18	18	18	18	16	16	16	16	16	14	14	14	14	14	14
200	X	X	X	X	X	20	20	18	18	18	18	16	16	16	16	16	14	14	14	14	14	14
150	X	X	X	X	20	20	20	18	18	18	18	16	16	16	16	16	14	14	14	14	14	14
100	X	X	X	22	22	20	20	18	18	18	18	16	16	16	16	16	14	14	14	14	14	14
75	X	X	24	22	22	20	20	18	18	18	18	16	16	16	16	16	14	14	14	14	14	14
50	X	24	24	24	22	22	20	20	20	20	20	18	18	18	18	18	16	16	16	16	16	16
25	26	26	24	24	24	22	20	20	20	20	20	18	18	18	18	18	16	16	16	16	16	16
LARGURA (mm)	25	50	75	100	150	200	250	300	350	400	450	500	550	600	650	700	750	800	850	900	950	1000

VEJA ENCONTRO DA LARGURA X ALTURA PARA OBTER A ESPESSURA MÍNIMA INDICADA

- "X" não é fabricado.
- símbolo "O" representa a espessura mínima indicada de acordo com as medidas da eletrocalha.
- comprimento máximo: 3.000 mm.
- o modelo de eletrocalha INECEL (IN-10000/IN-11000) é fabricado somente com as alturas de 35(mm); 60(mm); 85(mm).

EXEMPLO DE COMO SOLICITAR ORÇAMENTO DE ELETROCALHA

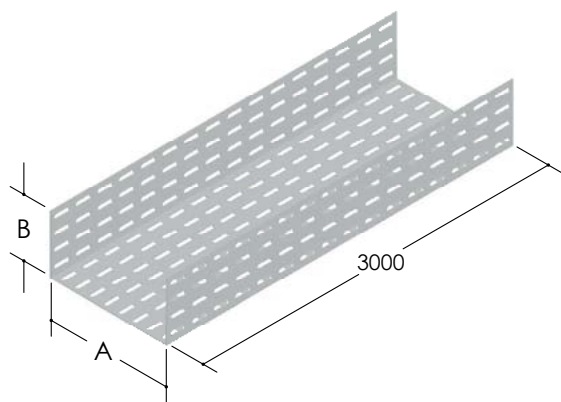


TIPOS DE ACABAMENTO

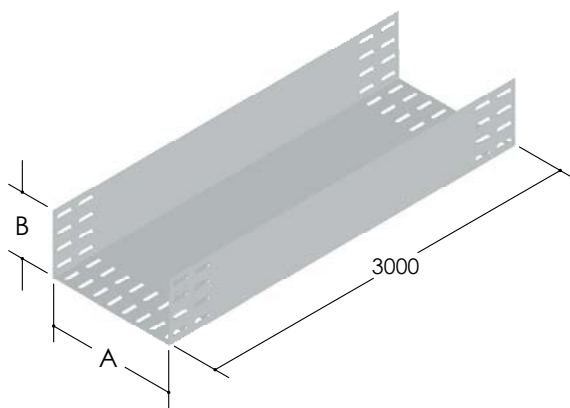
PZ	IN	GF	GL	AL	PT
PRÉ-ZINCADO NBR 7008/7013/11888	AÇO INOX	GALVANIZADO A FOGO NBR 6323	GALVALUME NORMA ASTM A792	ALUMÍNIO NAVAL LIGA H14	PRÉ-ZINCADO NBR 7008/7013/11888 + PINTURA ELETROSTRÁTICA (A PÓ)

DICA DE USO

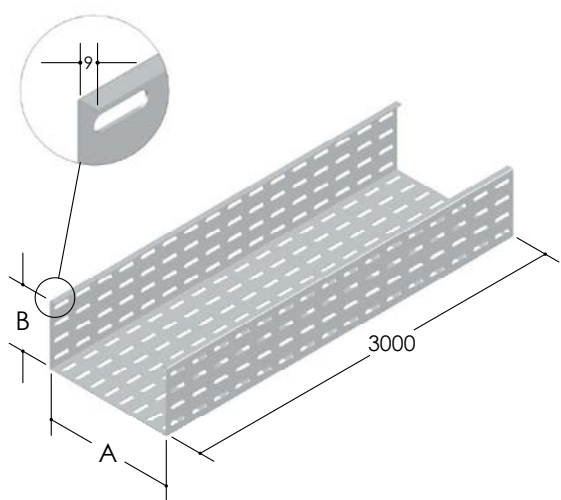
O parafuso ideal para instalação de eletrocalhas é lentalha com trava de espessura 1/4 x comprimento (ver fixadores página 93). Nos modelos de eletrocalha IN 1000/IN 1200 é recomendável o uso mínimo de 12 conjuntos de parafuso/porca/arruela lisa/arruela de pressão por emenda tipo U. Já nos modelos 1800/1900 e 10000/11000, o uso fica reduzido à metade, pois a própria emenda serve de sustentação mecânica.



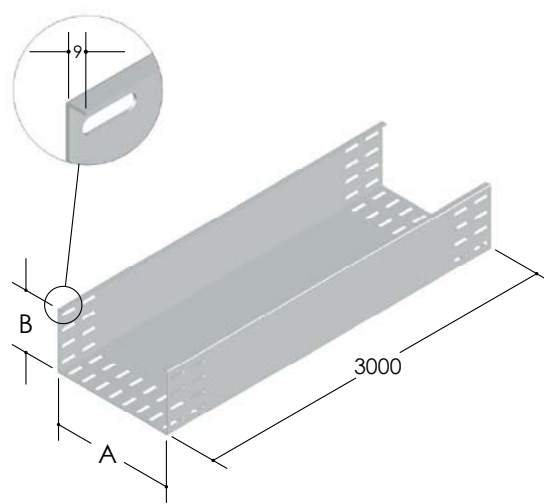
IN- 1000 Eletrocalha Perfurada Tipo U



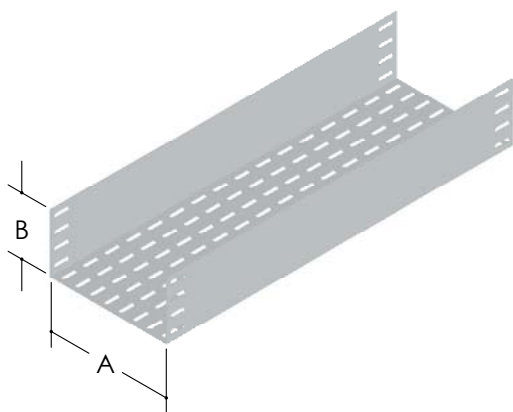
IN- 1100 Eletrocalha Lisa Tipo U



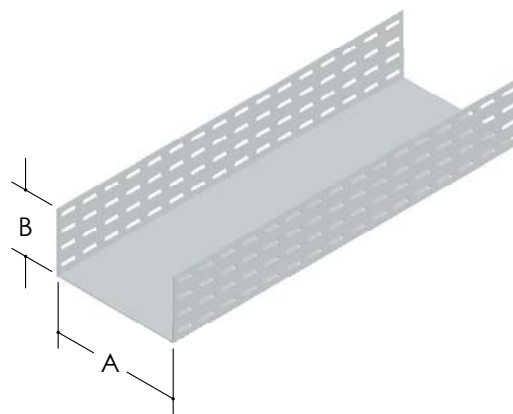
IN- 1200 Eletrocalha Perfurada Tipo C



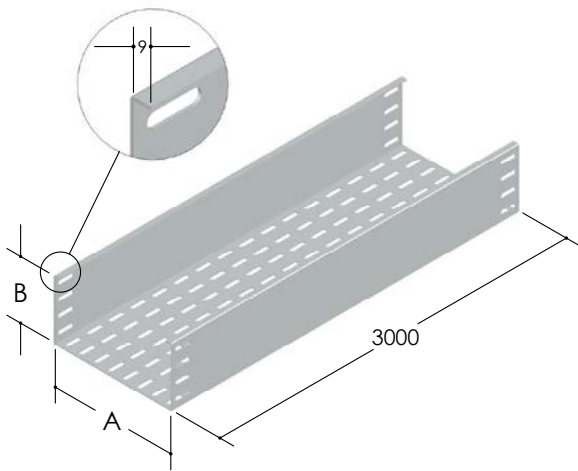
IN- 1300 Eletrocalha Lisa Tipo C



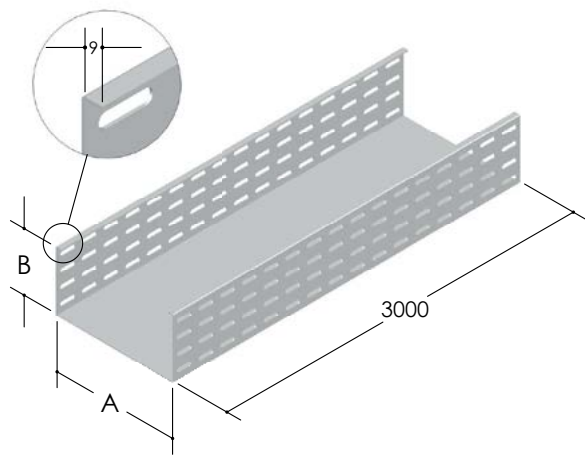
IN- 1400 Eletrocalha Base Perf. Lat. Lisa Tipo U



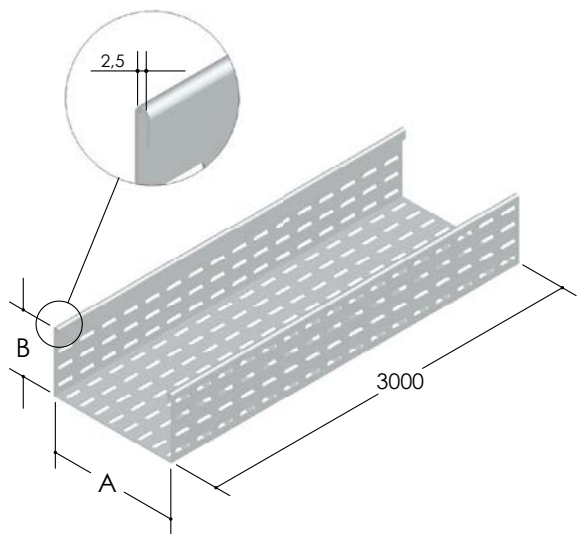
IN- 1500 Eletrocalha Base Lisa Lat. Perf. Tipo U



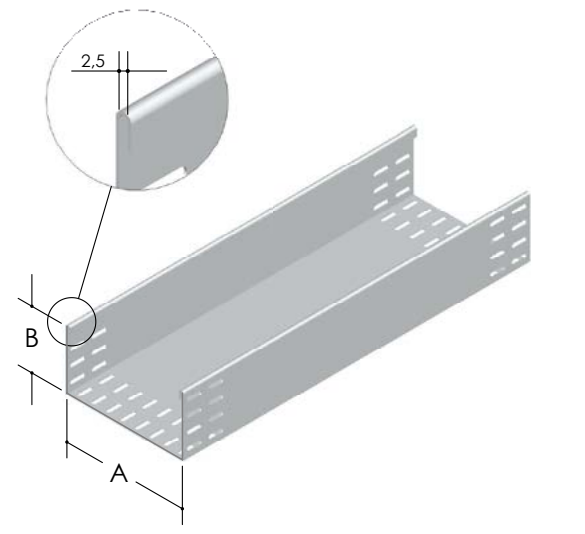
IN- 1600 Eletrocalha Base Perf. Lat. Lisa Tip C



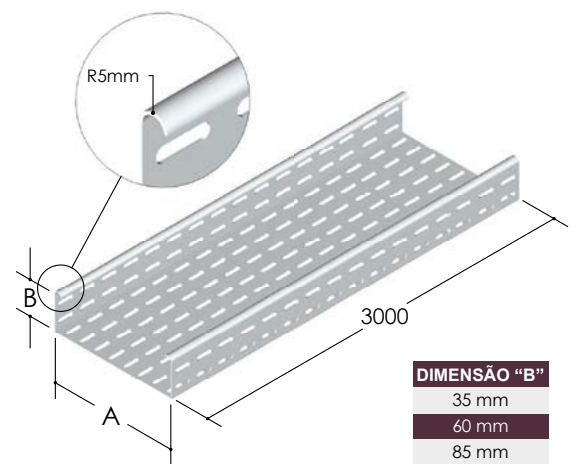
IN- 1700 Eletrocalha Base Lisa Lat. Perf. Tip C



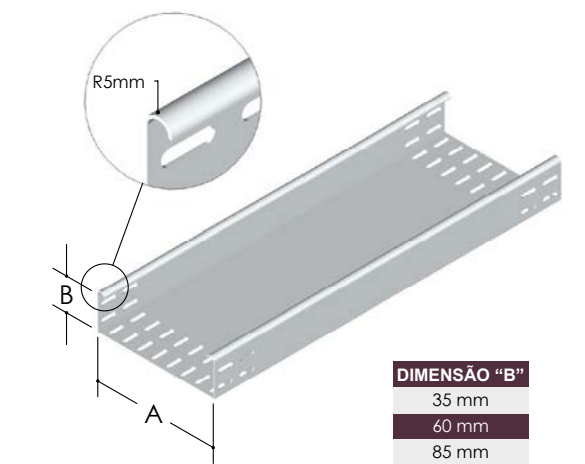
IN- 1800 Eletrocalha Perfurada Virola 180°



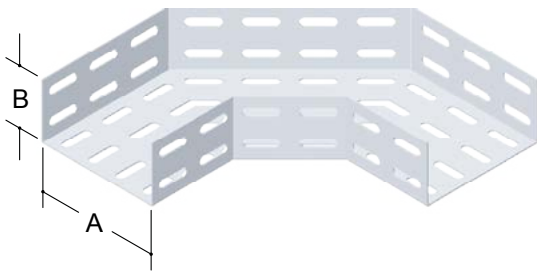
IN- 1900 Eletrocalha Lisa Virola 180°



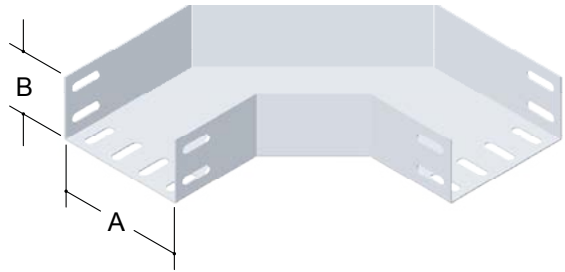
IN- 10000 Eletrocalha Perf. Mod. INECEL



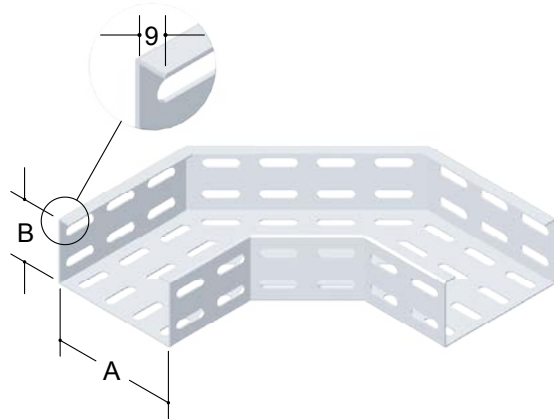
IN- 11000 Eletrocalha Lisa Mod. INECEL



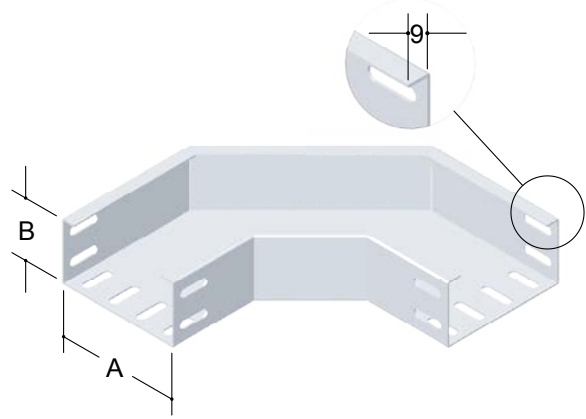
IN- 1002 Curva Hor. 90° Perf. Tipo U
IN- 1402 Curva Hor. 90° Base Perf. Lat. Lisa Tipo U



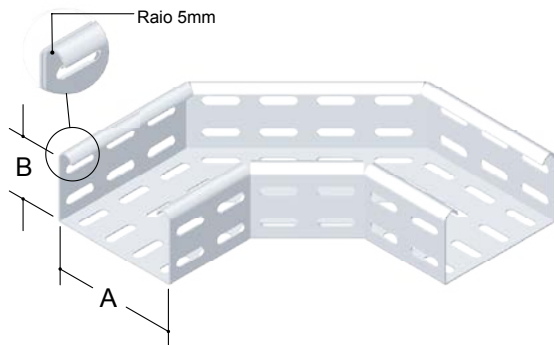
IN- 1102 Curva Hor. 90° Lisa Tipo U
IN- 1502 Curva Hor. 90° Base Lisa. Lat. Perf. Tipo U



IN- 1202 Curva Hor. 90° Perf. Tipo C
IN- 1602 Curva Hor. 90° Base Perf. Lat. Lisa Tipo C



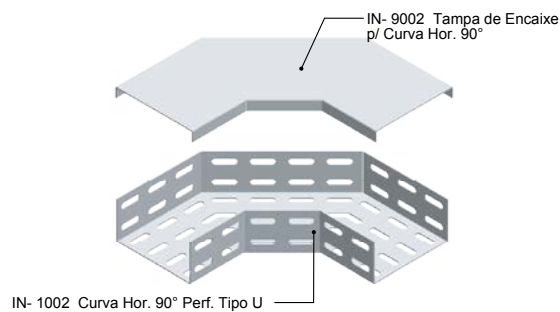
IN- 1302 Curva Hor. 90° Lisa Tipo C
IN- 1702 Curva Hor. 90° Base Lisa. Lat. Perf. Tipo C



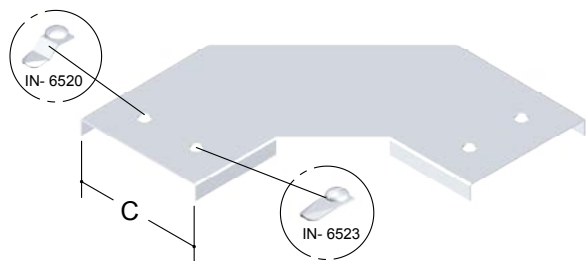
IN- 10002 Curva Hor. 90° Perf. Mod. INECEL
IN- 11002 Curva Hor. 90° Lisa. Mod. INECEL



IN- 9002 Tampa de Encaixe p/ Curva Hor. 90°
IN- 9202 Tampa 2 Águas p/ Curva Hor. 90°

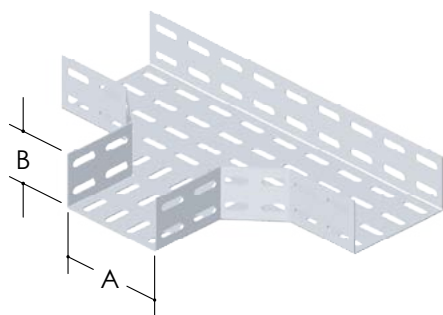


IN- 1002 Curva Hor. 90° Perf. Tipo U
Montagem Curva Hor. 90° + Tampa

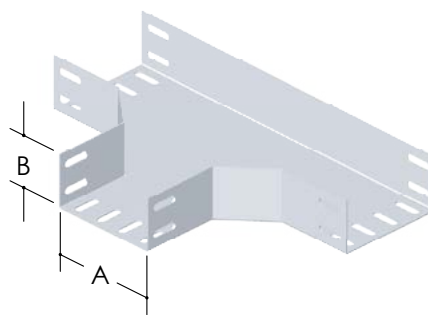


IN- 90002 Tampa p/ Curva Hor. 90° c/ Furo p/ Fecho

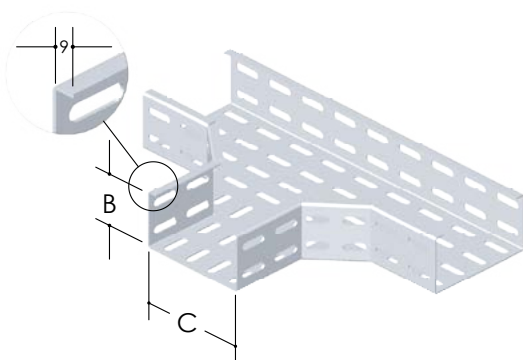
■ Legendas na cor laranja são variações da mesma peça



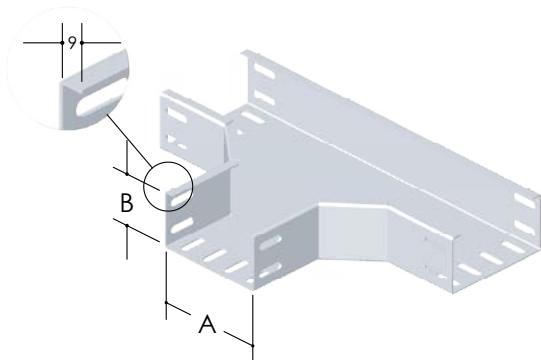
IN- 1013 Te Hor. Perf. Tipo U
IN- 1413 Te Hor. Base Perf. Lat. Lisa Tipo U



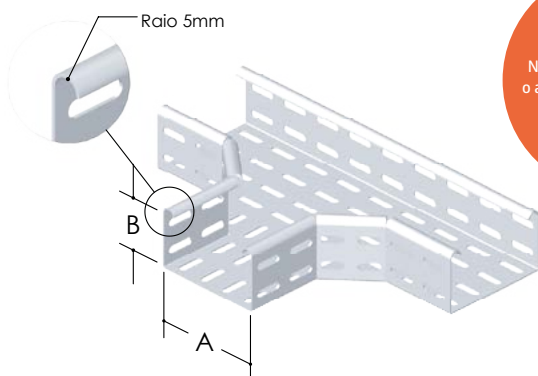
IN- 1113 Te Hor. Liso Tipo U
IN- 1513 Te Hor. Base Lisa. Lat. Perf. Tipo U



IN- 1213 Te Hor. Perf. Tipo C
IN- 1613 Te Hor. Base Perf. Lat. Lisa Tipo C

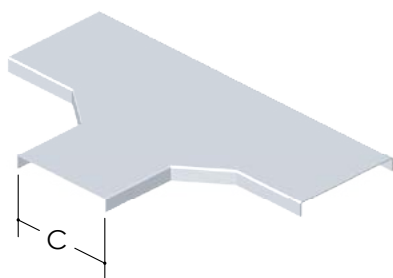


IN- 1313 Te Hor. Liso Tipo C
IN- 1713 Te Hor. Base Lisa. Lat. Perf. Tipo C



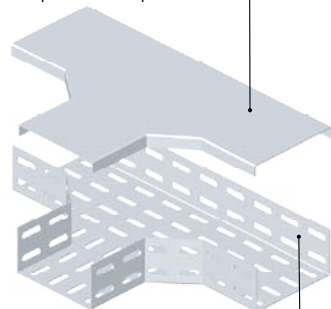
IN- 10013 Te Hor. Perf. Tipo Mod. INECEL
IN- 11013 Te Hor. Liso Mod. INECEL

VAI ORÇAR?
 Não esqueça de informar o acabamento do material.
 Confira o check-list na pág. 7.

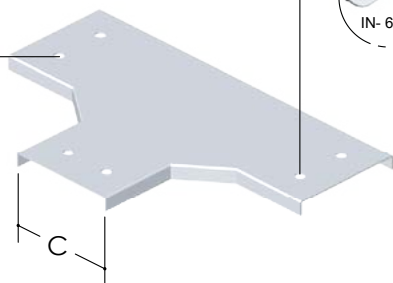


IN- 9013 Tampa de Encaixe p/ Te Hor.
IN- 9213 Tampa 2 Águas p/ Te Hor.

IN- 9013 Tampa de Encaixe p/ Te Hor.

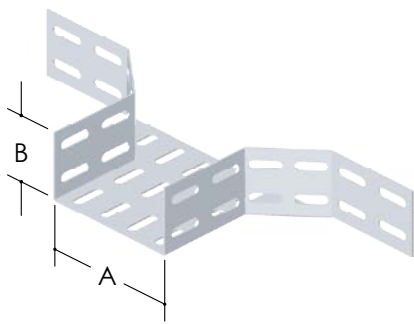


IN- 1013 Te Hor. Perf. Tipo U
 Montagem Te Hor. + Tampa

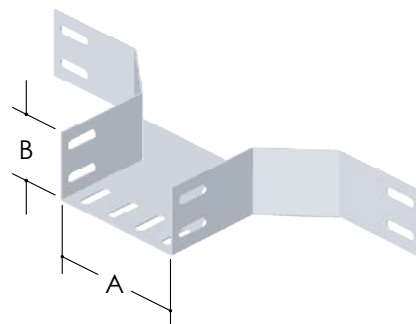


IN- 90013 Tampa p/ Te Hor. c/ Furo p/ Fecho

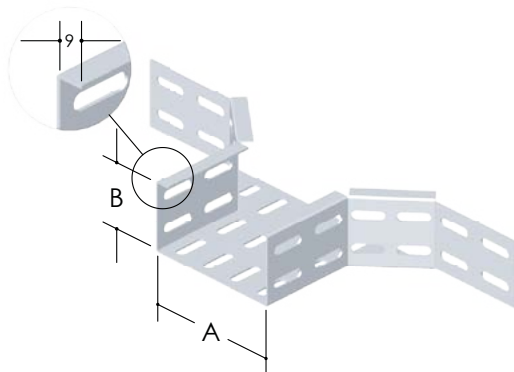
■ Legendas na cor laranja são variações da mesma peça



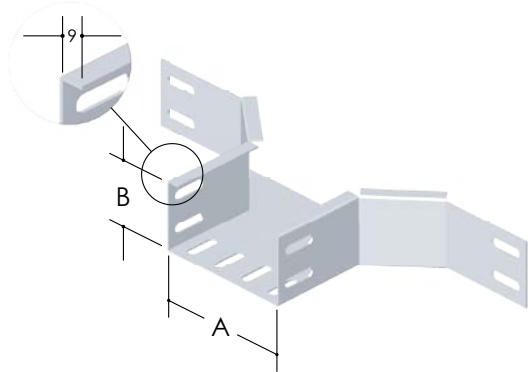
IN- 1014 Saida em Te Perf. Tipo U
IN- 1414 Saida em Te Base Perf. Lat. Lisa Tipo U



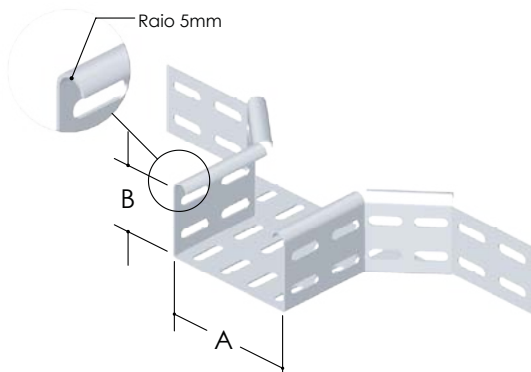
IN- 1114 Saida em Te Liso Tipo U
IN- 1514 Saida em Te Base Lisa. Lat. Perf. Tipo U



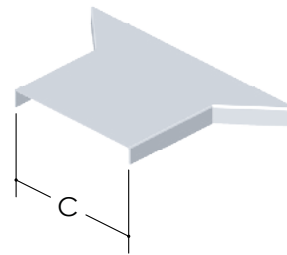
IN- 1214 Saida em Te Perf. Tipo C
IN- 1614 Saida em Te Base Perf. Lat. Lisa Tipo C



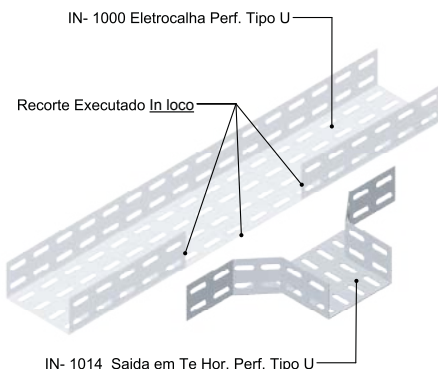
IN- 1314 Saida em Te Liso Tipo C
IN- 1714 Saida em Te Base Lisa. Lat. Perf. Tipo C



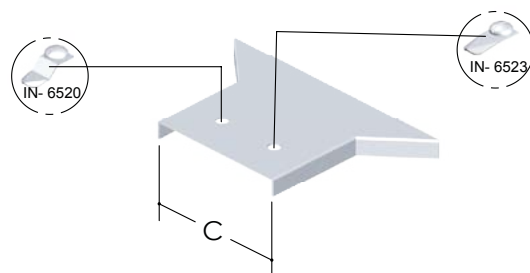
IN- 10014 Saida em Te Perf. Mod. INECEL
IN- 11014 Saida em Te Liso Mod. INECEL



IN- 9014 Tampa de Encaixe p/ Saida em Te
IN- 9214 Tampa 2 Águas p/ Saida em Te

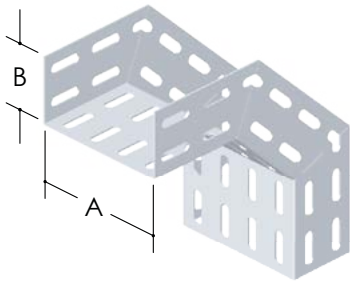


Montagem Saida em Te + Eletrocalha

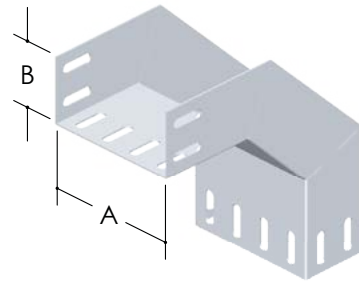


IN- 90014 Tampa p/ Saida em Te c/ Furo p/ Fecho

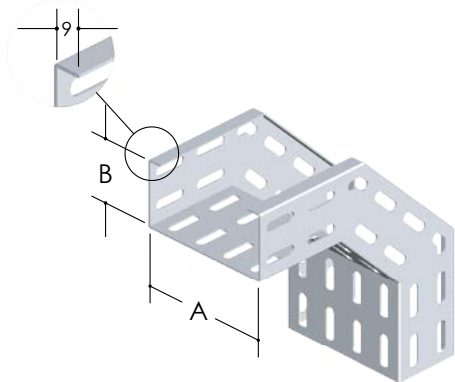
■ Legendas na cor laranja são variações da mesma peça



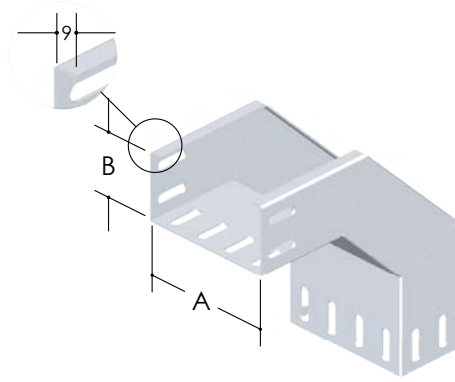
IN- 1007 Curva Vert. Ext. 90° Perf. Tipo U
IN- 1407 Curva Vert. Ext. 90° Base Perf. Lat. Lisa Tipo U



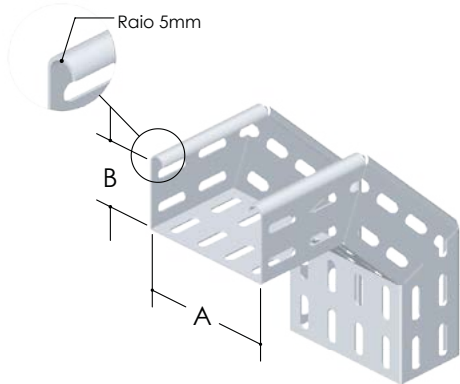
IN- 1107 Curva Vert. Ext. 90° Lisa Tipo U
IN- 1507 Curva Vert. Ext. 90° Base Lisa. Lat. Perf. Tipo U



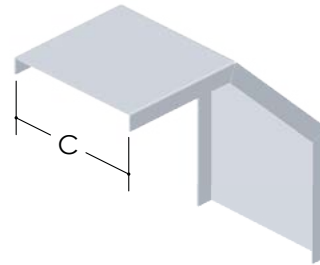
IN- 1207 Curva Vert. Ext. 90° Perf. Tipo C
IN- 1607 Curva Vert. Ext. 90° Base Perf. Lat. Lisa Tipo C



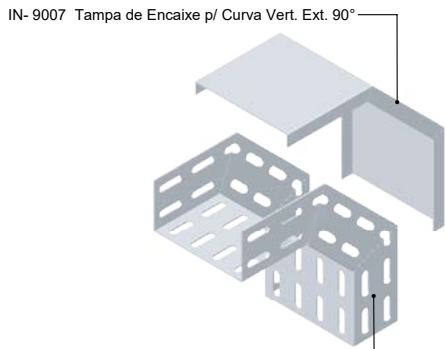
IN- 1307 Curva Vert. Ext. 90° Lisa Tipo C
IN- 1707 Curva Vert. Ext. 90° Base Lisa. Lat. Perf. Tipo C



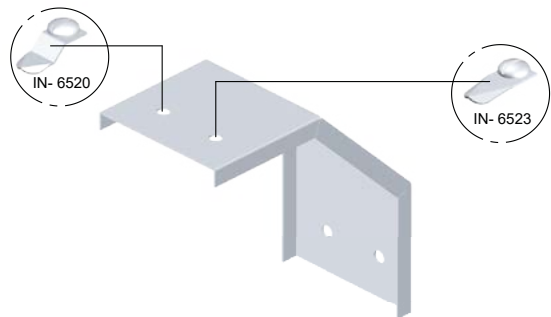
IN- 10007 Curva Vert. Ext. 90° Perf. Mod. INECEL
IN- 11007 Curva Vert. Ext. 90° Lisa Mod. INECEL



IN- 9007 Tampa de Encaixe p/ Curva Vert. Ext. 90°
IN- 9207 Tampa 2 Águas p/ Curva Vert. Ext. 90°

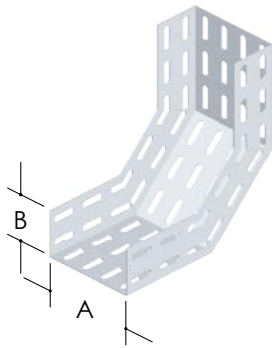


IN- 1007 Curva Vert. Ext. 90° Perf. Tipo U
Montagem Curva Vert. Ext. + Tampa

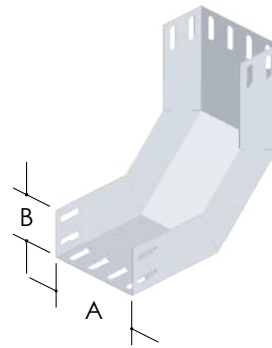


IN- 90007 Tampa p/ Curva Vert. Ext. 90° c/ Furo p/ Fecho

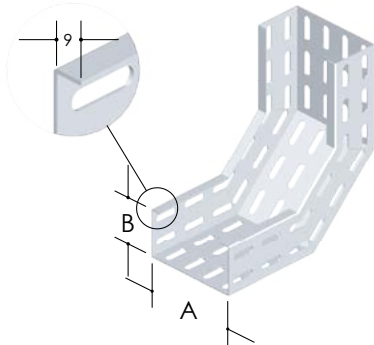
■ Legendas na cor laranja são variações da mesma peça



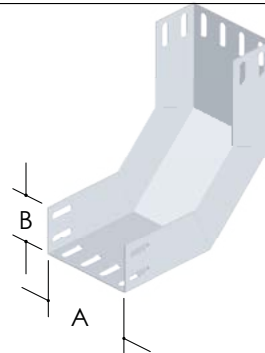
IN- 1009 Curva Vert. Int. 90° Perf. Tipo U
IN- 1409 Curva Vert. Int. 90° Base Perf. Lat. Lisa Tipo U



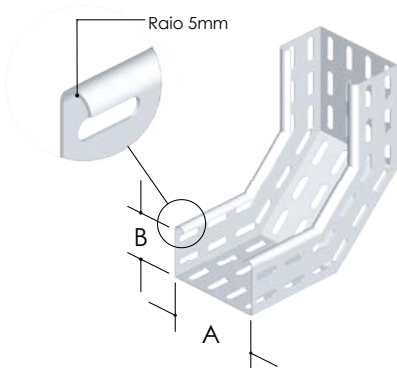
IN- 1109 Curva Vert. Int. 90° Lisa Tipo U
IN- 1509 Curva Vert. Int. 90° Base Lisa. Lat. Perf. Tipo U



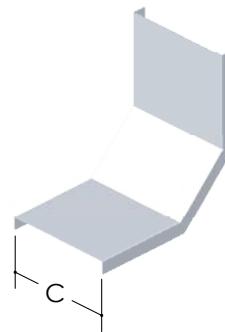
IN- 1209 Curva Vert. Int. 90° Perf. Tipo C
IN- 1607 Curva Vert. Int. 90° Base Perf. Lat. Lisa Tipo C



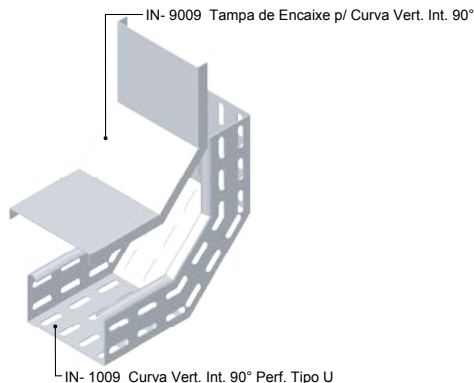
IN- 1309 Curva Vert. Int. 90° Lisa Tipo C
IN- 1709 Curva Vert. Int. 90° Base Lisa. Lat. Perf. Tipo C



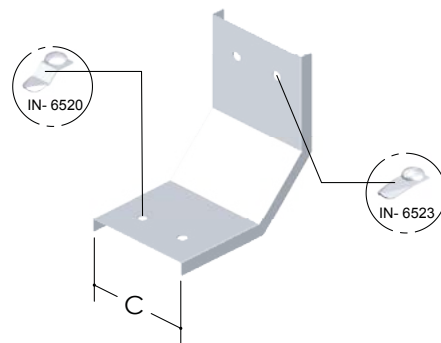
IN- 10009 Curva Vert. Int. 90° Perf. Mod. INECEL
IN- 11009 Curva Vert. Int. 90° Lisa Mod. INECEL



IN- 9009 Tampa de Encaixe p/ Curva Vert. Int. 90°
IN- 9209 Tampa 2 Águas p/ Curva Vert. Int. 90°

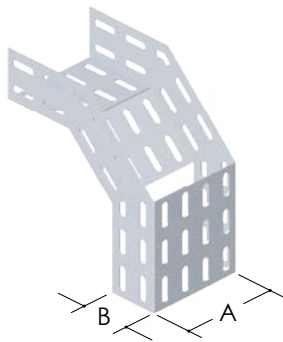


IN- 1009 Curva Vert. Int. 90° Perf. Tipo U
Montagem Curva Vert. Int. + Tampa

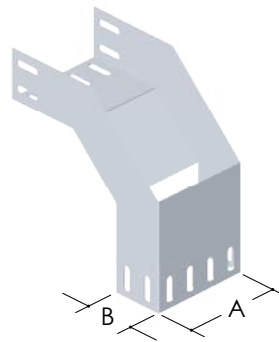


IN- 90009 Tampa p/ Curva Vert. Int. 90° c/ Furo p/ Fecho

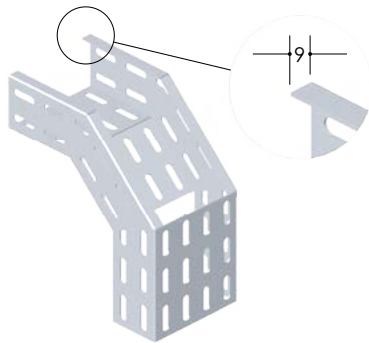
■ Legendas na cor laranja são variações da mesma peça



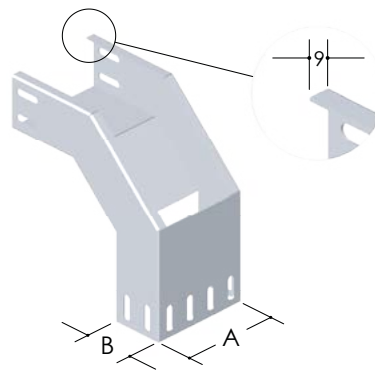
IN- 1010 Curva de Inversão Perf. Tipo U
IN- 1410 Curva de Inversão Base Perf. Lat. Lisa Tipo U



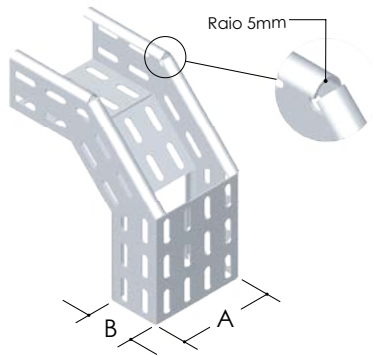
IN- 1110 Curva de Inversão Lisa Tipo U
IN- 1510 Curva de Inversão Base Lisa. Lat. Perf. Tipo U



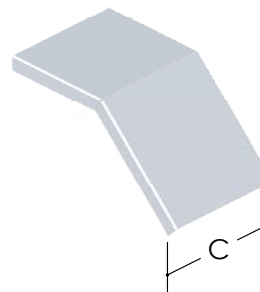
IN- 1210 Curva de Inversão Perf. Tipo C
IN- 1610 Curva de Inversão Base Perf. Lat. Lisa Tipo C



IN- 1310 Curva de Inversão Lisa Tipo C
IN- 1710 Curva de Inversão Base Lisa. Lat. Perf. Tipo C

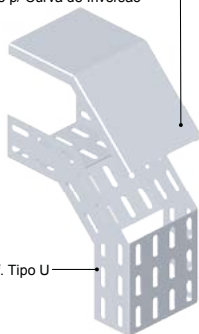


IN- 10010 Curva de Inversão Perf. Mod. INECEC
IN- 11010 Curva de Inversão Lisa Mod. INECEC



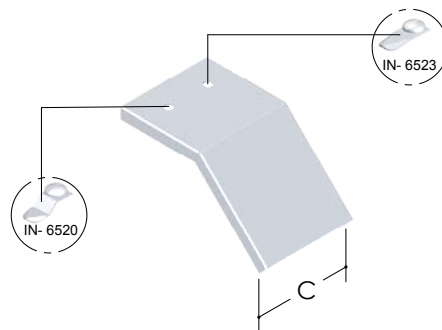
IN- 9010 Tampa de Encaixe p/ Curva de Inversão
IN- 9210 Tampa 2 Águas p/ Curva de Inversão

IN- 9010 Tampa de Encaixe p/ Curva de Inversão



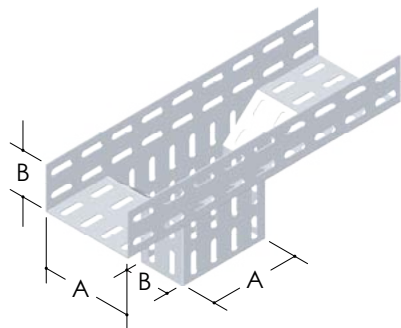
IN- 1010 Curva de Inversão Perf. Tipo U

Montagem Curva de Inversão + Tampa

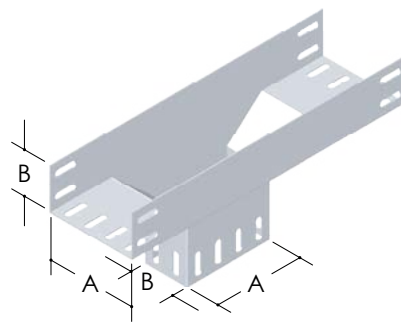


IN- 90010 Tampa p/ Curva de Inversão c/ Furo p/ Fecho

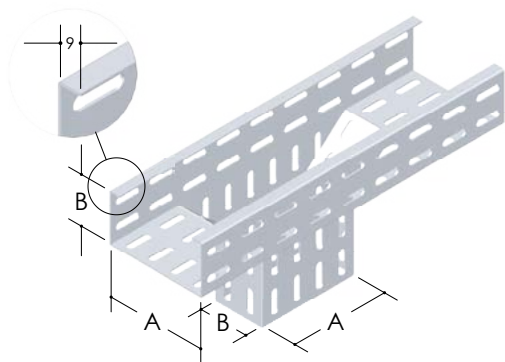
■ Legendas na cor laranja são variações da mesma peça



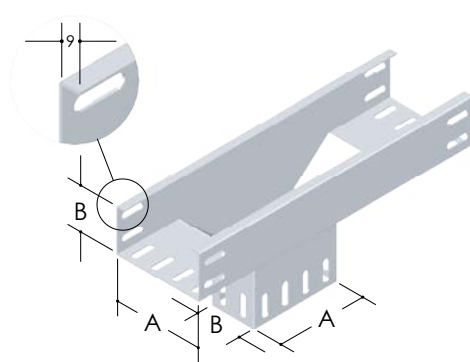
IN- 1018 Te Vert. de Derivação Perf. Tipo U
 IN- 1418 Te Vert. de Derivação Base Perf. Lat. Lisa Tipo U



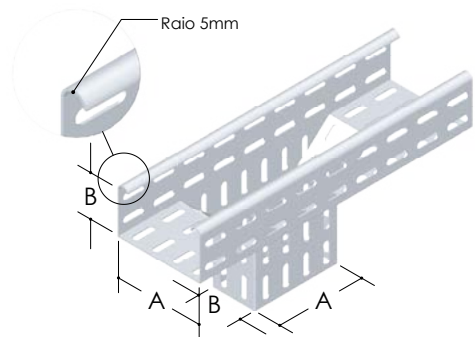
IN- 1118 Te Vert. de Derivação Liso Tipo U
 IN- 1518 Te Vert. de Derivação Base Lisa. Lat. Perf. Tipo U



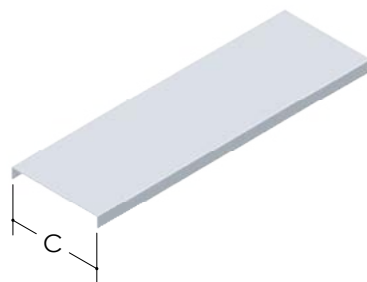
IN- 1218 Te Vert. de Derivação Perf. Tipo C
 IN- 1618 Te Vert. de Derivação Base Perf. Lat. Lisa Tipo C



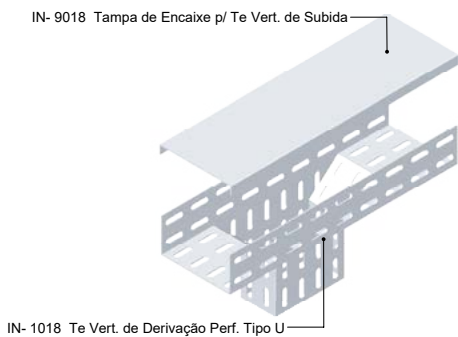
IN- 1318 Te Vert. de Derivação Liso Tipo C
 IN- 1718 Te Vert. de Derivação Base Lisa. Lat. Perf. Tipo C



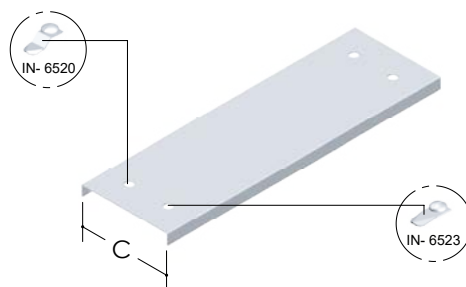
IN- 10018 Te Vert. de Derivação Perf. Mod. INECEL
 IN- 11018 Te Vert. de Derivação Liso Mod. INECEL



IN- 9018 Tampa de Encaixe p/ Te Vert. de Derivação
 IN- 9216 Tampa 2 Águas p/ Te Vert. de Derivação

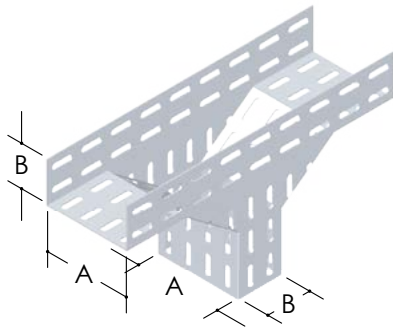


Montagem Te Vert. de Derivação + Tampa

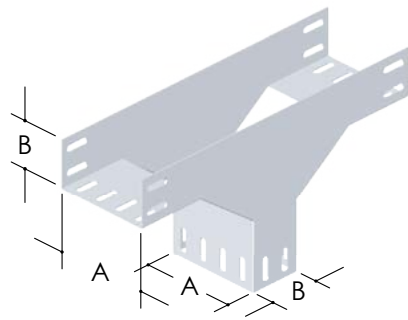


IN- 90018 Tampa de Encaixe p/ Te Vert. de Derivação
 c/ Furo p/ Fecho

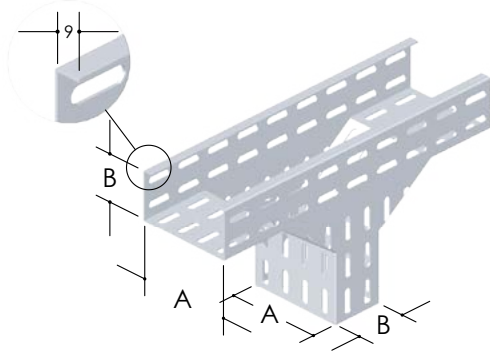
■ Legendas na cor laranja são variações da mesma peça



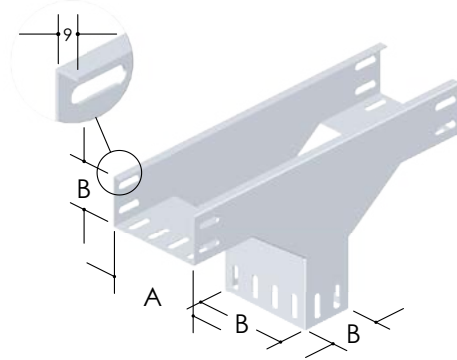
IN- 1016 Te vert. de Desc. Perf. Tipo U
IN- 1416 Te vert. de Desc. Base Perf. Lat. Lisa Tipo U



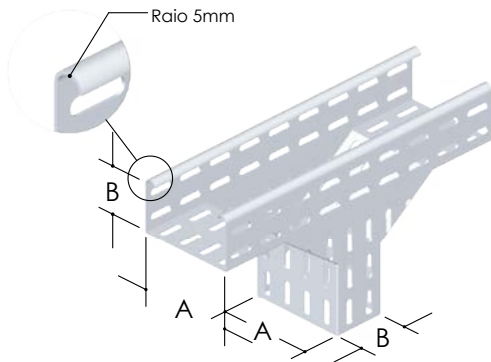
IN- 1116 Te vert. de Desc. Liso Tipo U
IN- 1516 Te vert. de Desc. Base Lisa. Lat. Perf. Tipo U



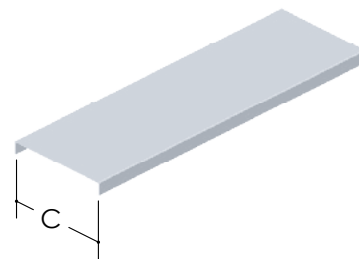
IN- 1216 Te vert. de Desc. Perf. Tipo C
IN- 1616 Te vert. de Desc. Base Perf. Lat. Lisa Tipo C



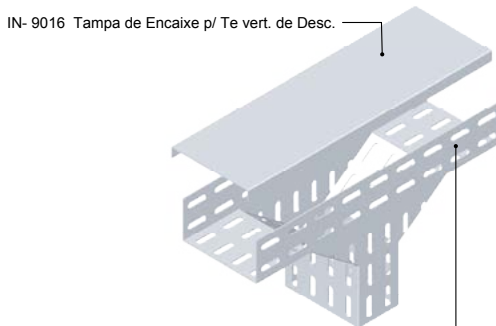
IN- 1316 Te vert. de Desc. Liso Tipo C
IN- 1716 Te vert. de Desc. Base Lisa. Lat. Perf. Tipo C



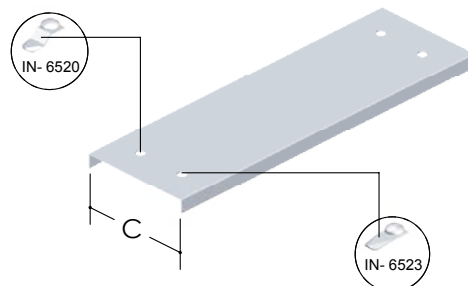
IN- 10016 Te vert. de Desc. Perf. Mod. INECEL
IN- 11016 Te vert. de Desc. Liso Mod. INECEL



IN- 9016 Tampa de Encaixe p/ Te vert. de Desc.
IN- 9216 Tampa 2 Águas p/ Te vert. de Desc.

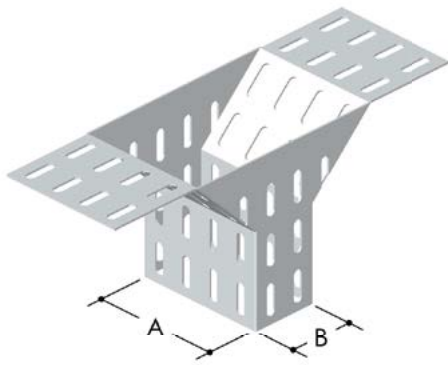


IN- 1016 Te vert. de Desc. Perf. Tipo U
 Montagem Te Vert. de Desc. + Tampa

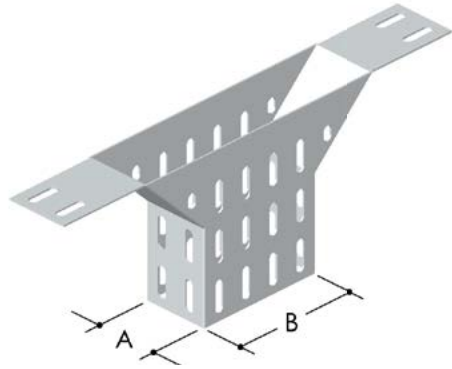


IN- 90016 Tampa p/ Te vert. de Desc. c/ Furo p/ Fecho

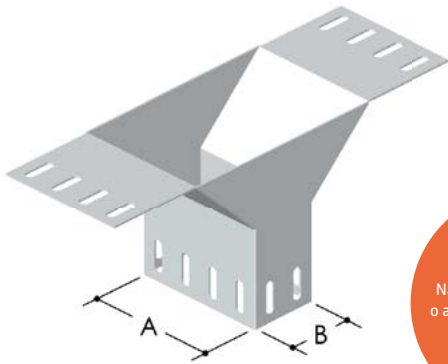
■ Legendas na cor laranja são variações da mesma peça



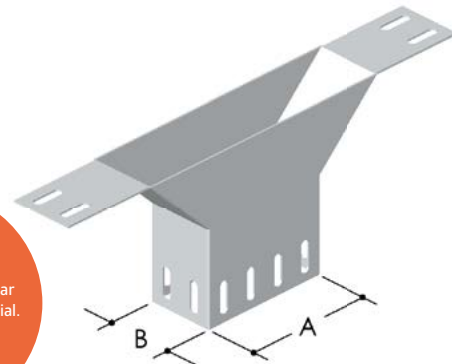
IN- 1019 Saida em Te Vert. de Descida Perf.



IN- 1219 Saida em Te Vert. de Derivação Perf.

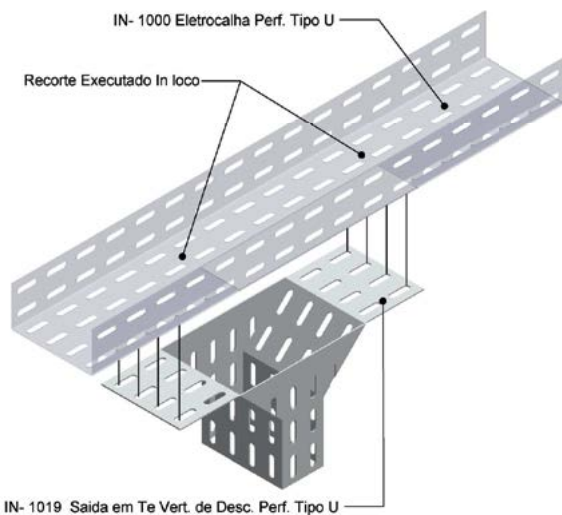


IN- 1119 Saida em Te Vert. de Descida Lisa

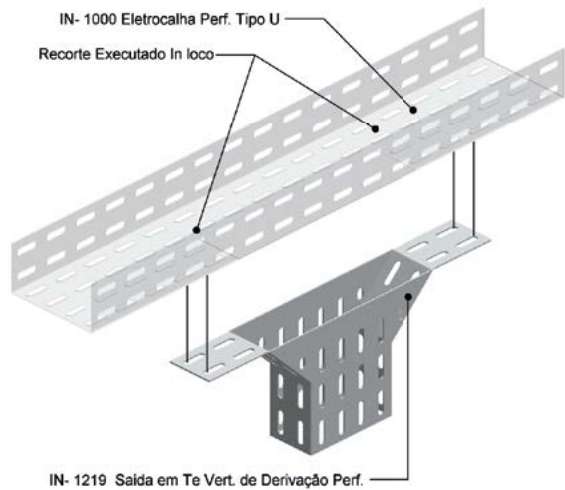


IN- 1319 Saida em Te Vert. de Derivação Lisa

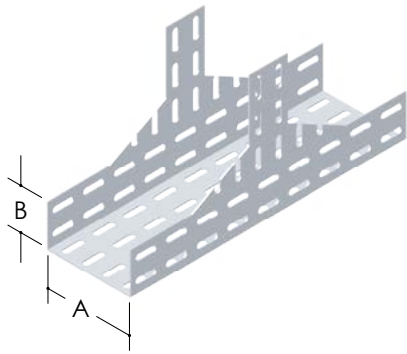
VAI ORÇAR?
 Não esqueça de informar o acabamento do material.
 Confira o check-list na pág. 7.



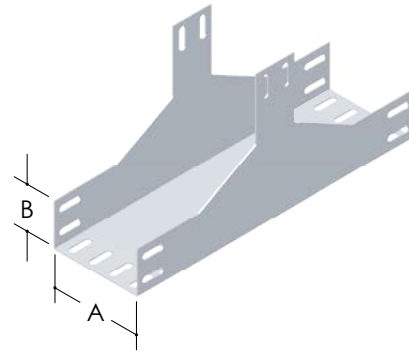
Montagem Saida em Te Vert. de Descida



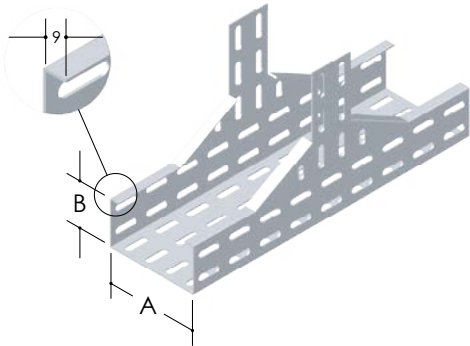
Montagem Saida em Te Vert. de Derivação



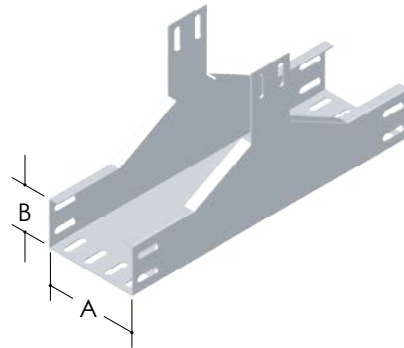
IN- 1017 Te Vert. de Subida Perf. Tipo U
IN- 1417 Te Vert. de Subida Base Perf. Lat.Lisa Tipo U



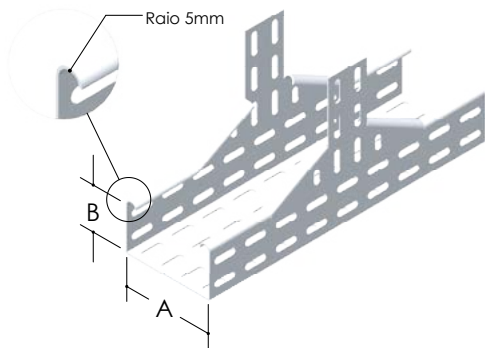
IN- 1117 Te Vert. de Subida Liso Tipo U
IN- 1517 Te Vert. de Subida Base Liso. Lat. Perf. Tipo U



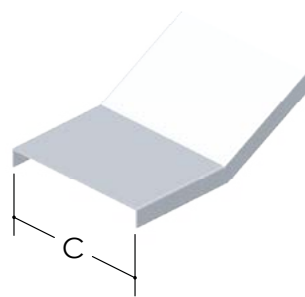
IN- 1217 Te Vert. de Subida Perf. Tipo C
IN- 1617 Te Vert. de Subida Base Perf. Lat. Lisa Tipo C



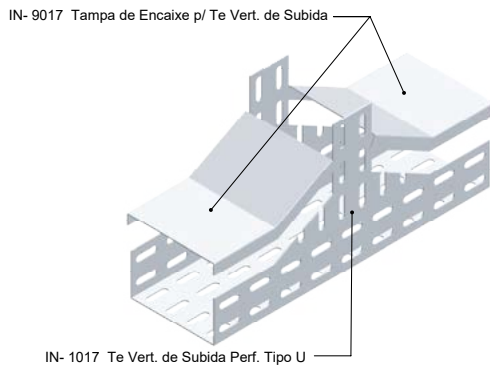
IN- 1317 Te Vert. de Subida Liso Tipo C
IN- 1717 Te Vert. de Subida Base Lisa. Lat. Perf. Tipo C



IN- 10017 Te Vert. de Subida Perf. Mod. INECEL
IN- 11017 Te Vert. de Subida Liso Mod. INECEL

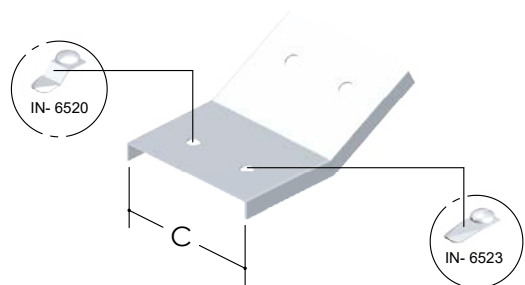


IN- 9017 Tampa de Encaixe p/ Te Vert. de Subida
IN- 9217 Tampa 2 Águas p/ Te Vert. de Subida



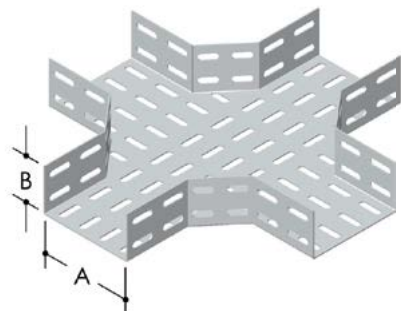
IN- 1017 Te Vert. de Subida Perf. Tipo U

Montagem Te Vert. de Subida + Tampa

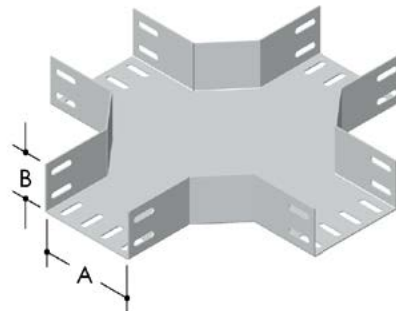


IN- 90017 Tampa p/ Te Vert. de Subida c/ Furo p/ Fecho

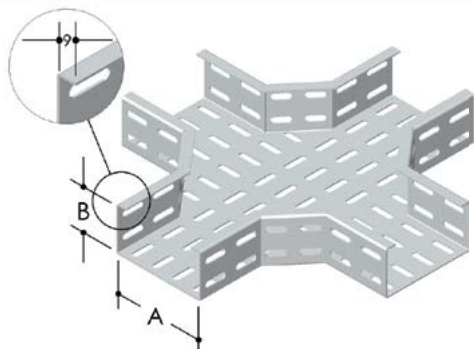
■ Legendas na cor laranja são variações da mesma peça



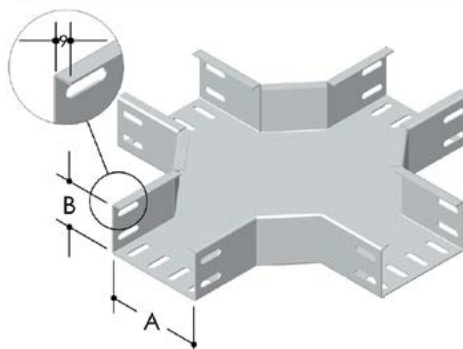
IN-1004 Cruzeta Hor. Perf. Tipo U
IN-1404 Cruzeta Hor. Base Perf. Lat. Lisa Tipo U



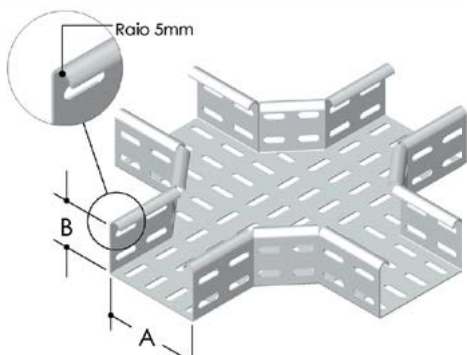
IN-1104 Cruzeta Hor. Lisa Tipo U
IN-1504 Cruzeta Hor. Base Lisa Lat. Perf. Tipo U



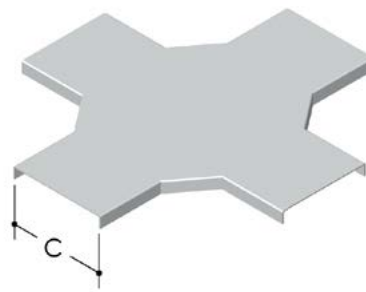
IN-1204 Cruzeta Hor. Perf. Tipo C
IN-1604 Cruzeta Hor. Base Perf. Lat. Lisa Tipo C



IN-1304 Cruzeta Hor. Lisa Tipo C
IN-1704 Cruzeta Hor. Base Lisa Lat. Perf. Tipo C

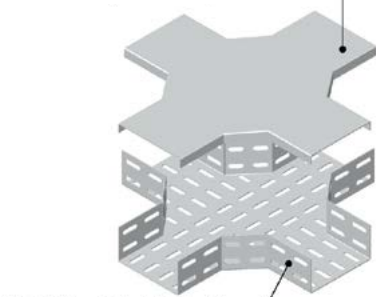


IN-10004 Cruzeta Hor. Perf. Tipo Padrão INECEL
IN-11004 Cruzeta Lisa Tipo Padrão INECEL

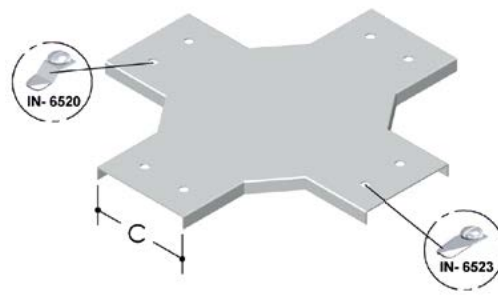


IN-9004 Tampa de Encaixe p/ Cruzeta Hor.
IN-9204 Tampa p/ Cruzeta Hor.

IN-9004 Tampa de Encaixe p/ Cruzeta Hor.

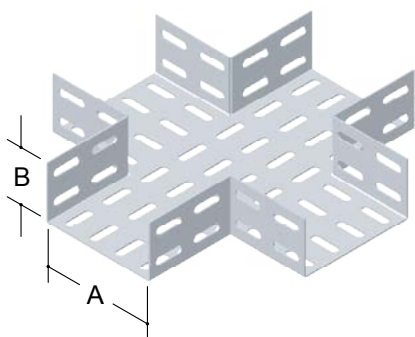


IN-1004 Cruzeta Hor. Perf. Tipo U
 Montagem Cruzeta Hor. + Tampa

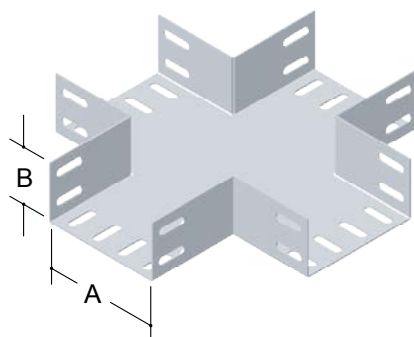


IN-90004 Tampa de Encaixe p/ Cruzeta Hor. Padrão INECEL

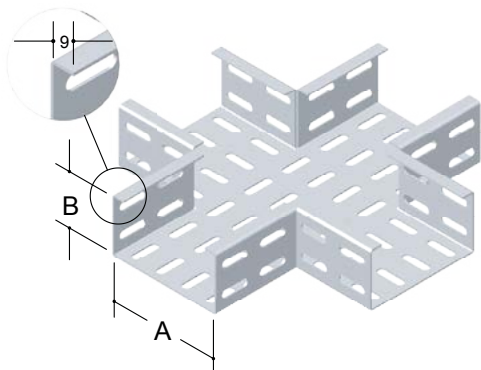
■ Legendas na cor laranja são variações da mesma peça



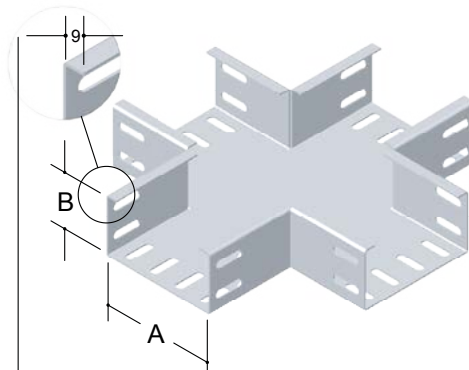
IN- 1005 Cruzeta Reta Perf. Tipo U
IN- 1405 Cruzeta Reta Base Perf. Lat. Lisa Tipo U



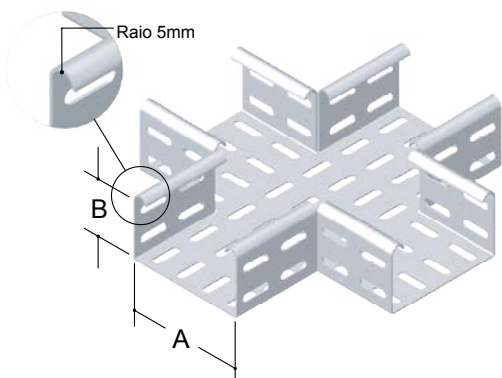
IN- 1105 Cruzeta Reta Lisa Tipo U
IN- 1505 Cruzeta Reta Base Lisa. Lat. Perf. Tipo U



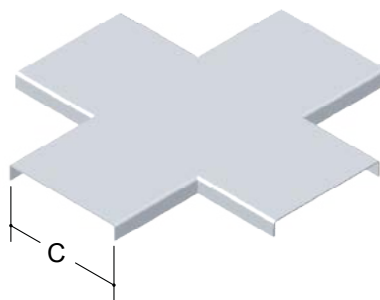
IN- 1205 Cruzeta Reta Perf. Tipo C
IN- 1605 Cruzeta Reta Base Perf. Lat. Lisa Tipo C



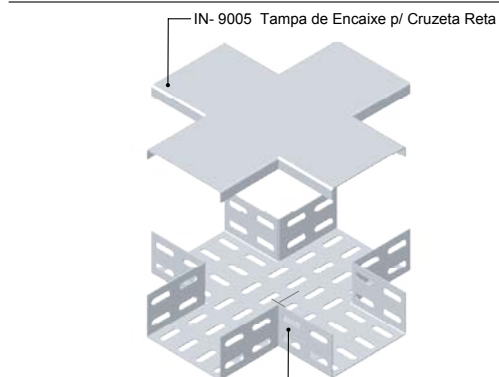
IN- 1305 Cruzeta Reta Lisa Tipo C
IN- 1705 Cruzeta Reta Base Lisa. Lat. Perf. Tipo C



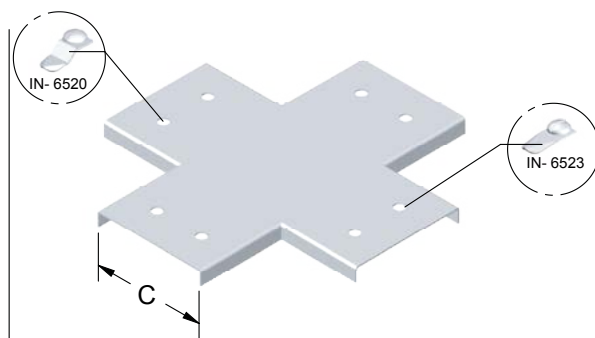
IN- 10005 Cruzeta Reta Perf. Mod. INECEL
IN- 11005 Cruzeta Reta Lisa Mod. INECEL



IN- 9005 Tampa de Encaixe p/ Cruzeta Reta
IN- 9205 Tampa 2 Águas p/ Cruzeta Reta

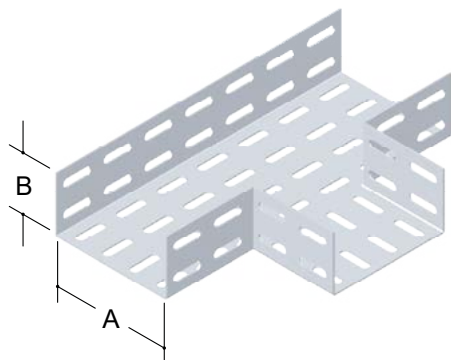


IN- 1005 Cruzeta Reta Perf. Tipo U
Montagem Cruzeta Reta + Tampa

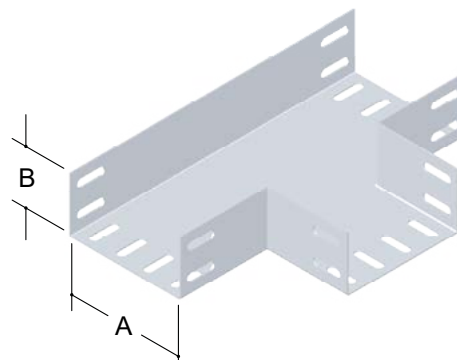


IN- 90005 Tampa p/ Cruzeta Reta c/ Furo p/ Fecho

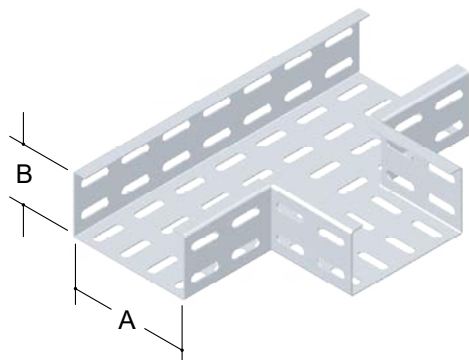
■ Legendas na cor laranja são variações da mesma peça



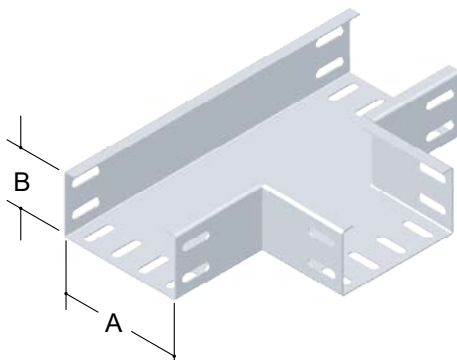
IN- 1015 Te Hor. Perf. Tipo U
IN- 1413 Te Hor. Base Perf. Lat. Lisa Tipo U



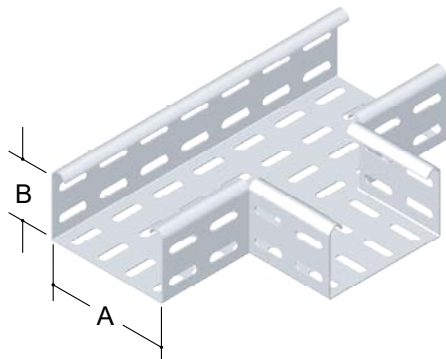
IN- 1115 Te Hor. Liso Tipo U
IN- 1513 Te Hor. Base Lisa. Lat. Perf. Tipo U



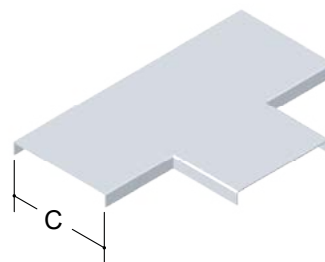
IN- 1215 Te Reto Perf. Tipo C
IN- 1613 Te Reto Base Perf. Lat. Lisa Tipo C



IN- 1315 Te Reto Liso Tipo C
IN- 1713 Te Reto Base Lisa. Lat. Perf. Tipo C

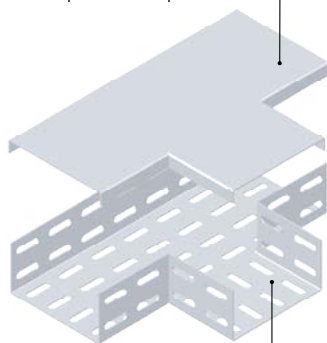


IN- 10015 Te Reto Perf. Mod. INECEL
IN- 11013 Te Reto Liso Mod. INECEL

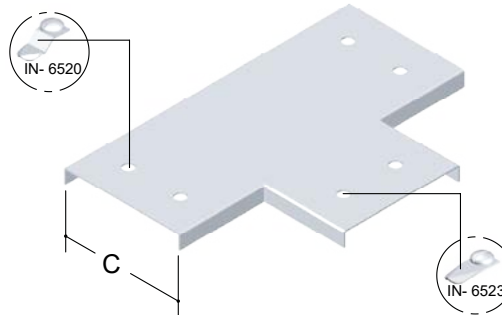


IN- 9015 Tampa de Encaixe p/ Te Reto
IN- 9213 Tampa 2 Águas p/ Te Reto

IN- 9015 Tampa de Encaixe p/ Te Reto

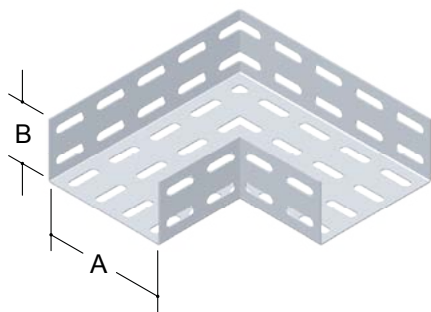


IN- 1015 Te Reto Perf. Tipo U
Montagem Te Reto + Tampa



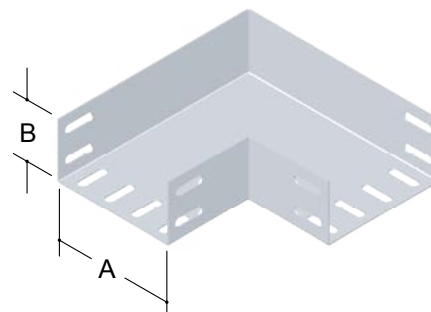
IN- 90015 Tampa p/ Te Reto c/ Furo p/ Fecho

■ Legendas na cor laranja são variações da mesma peça



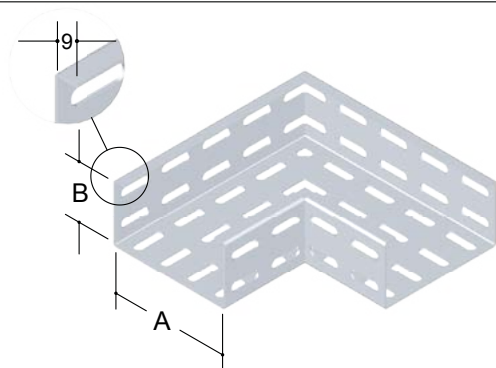
IN- 1003 Cotovelo Perf. Tipo U

IN- 1403 Cotovelo Base Perf. Lat. Lisa Tipo U



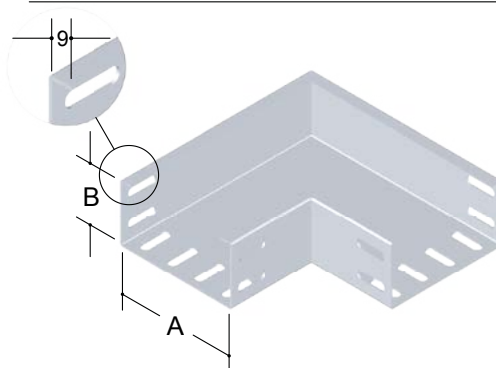
IN- 1103 Cotovelo Liso Tipo U

IN- 1503 Cotovelo Base Lisa. Lat. Perf. Tipo U



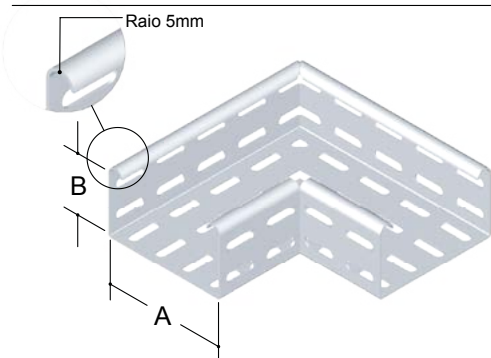
IN- 1203 Cotovelo Perf. Tipo C

IN- 1603 Cotovelo Base Perf. Lat. Lisa Tipo C



IN- 1303 Cotovelo Liso Tipo C

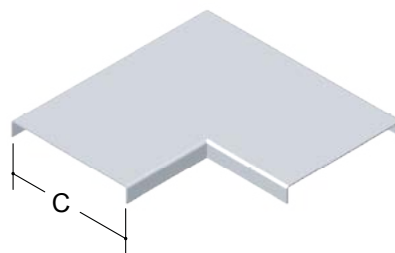
IN- 1703 Cotovelo Base Lisa. Lat. Perf. Tipo C



IN- 10003 Cotovelo Perf. Mod. INECEL

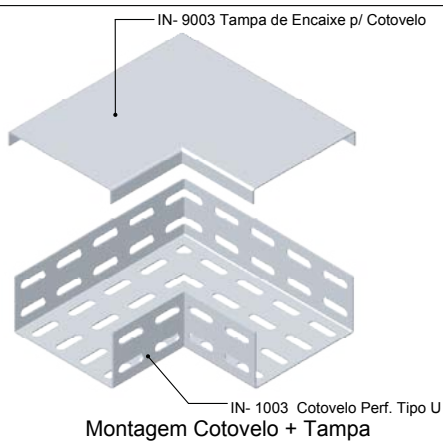
IN- 11003 Cotovelo Liso Mod. INECEL

VAI ORÇAR?
 Não esqueça de informar a espessura do material.
 Confira o check-list na pág. 7.

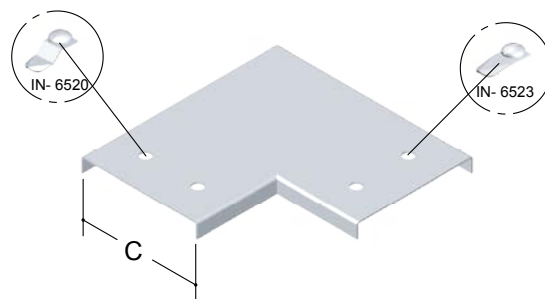


IN- 9003 Tampa de Encaixe p/ Cotovelo

IN- 9203 Tampa 2 Águas p/ Cotovelo

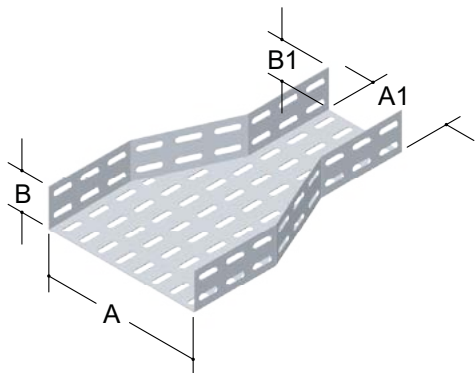


Montagem Cotovelo + Tampa

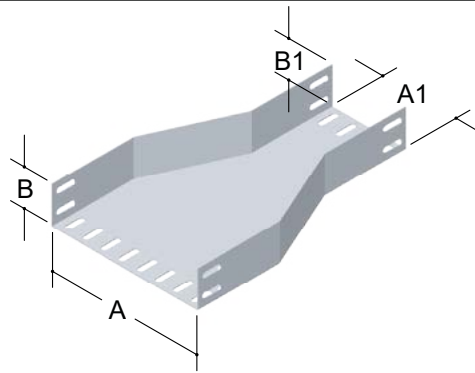


IN- 90003 Tampa de Encaixe p/ Cotovelo c/ Furo p/ Fecho

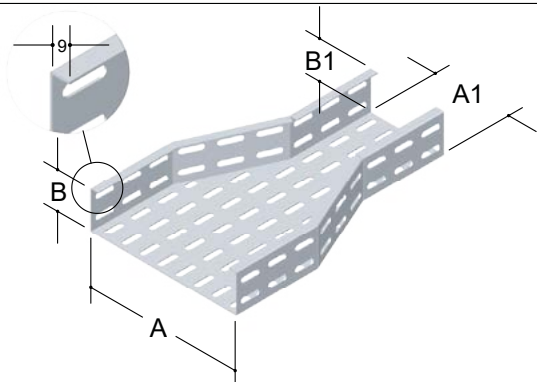
■ Legendas na cor laranja são variações da mesma peça



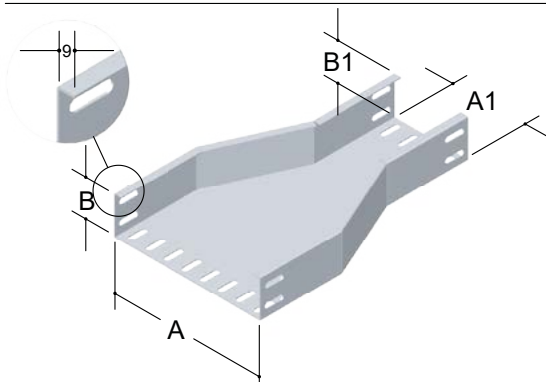
IN- 1024 Redução Concêntrica Perf. Tipo U
 IN- 1424 Redução Concêntrica Base Perf. Lat. Lisa Tipo U



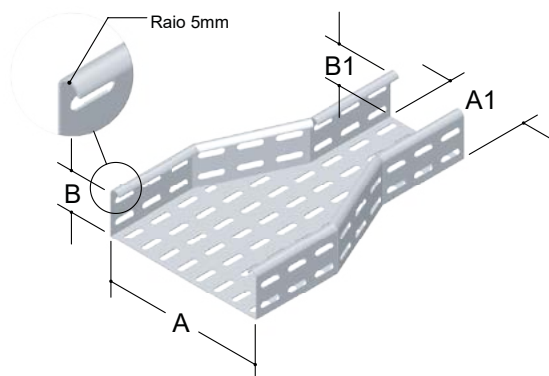
IN- 1124 Redução Concêntrica Lisa Tipo U
 IN- 1524 Redução Concêntrica Base Lisa. Lat. Perf. Tipo U



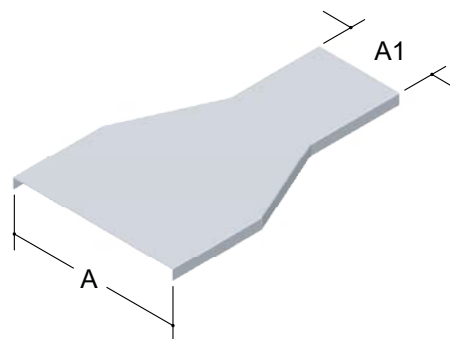
IN- 1224 Redução Concêntrica Perf. Tipo C
 IN- 1624 Redução Concêntrica Base Perf. Lat. Lisa Tipo C



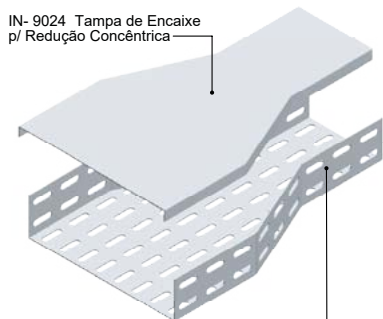
IN- 1324 Redução Concêntrica Lisa Tipo C
 IN- 1724 Redução Concêntrica Base Lisa. Lat. Perf. Tipo C



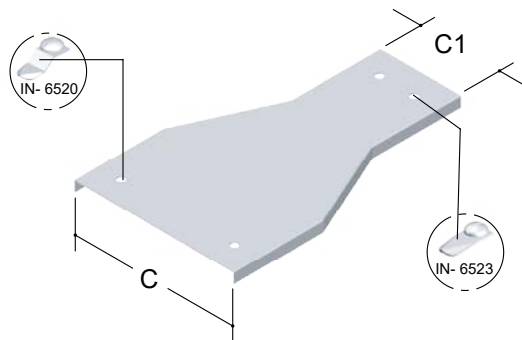
IN- 10024 Redução Concêntrica Perf. Mod. INECEL
 IN- 11024 Redução Concêntrica Lisa Mod. INECEL



IN- 9024 Tampa de Encaixe p/ Redução Concêntrica
 IN- 9224 Tampa 2 Águas p/ Redução Concêntrica

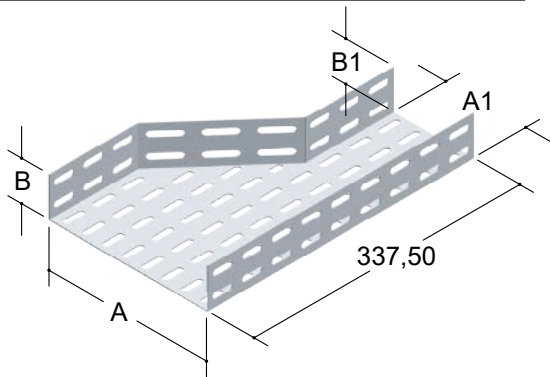


IN- 9024 Tampa de Encaixe p/ Redução Concêntrica
 IN- 1024 Redução Concêntrica Perf. Tipo U
 Montagem Redução Concêntrica + Tampa

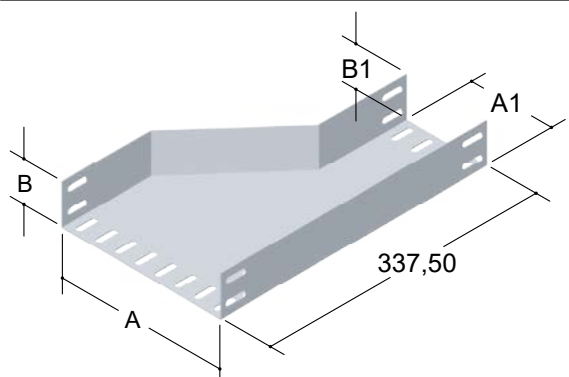


IN- 9024 Tampa p/ Redução Concêntrica c/ Furo p/ Fecho

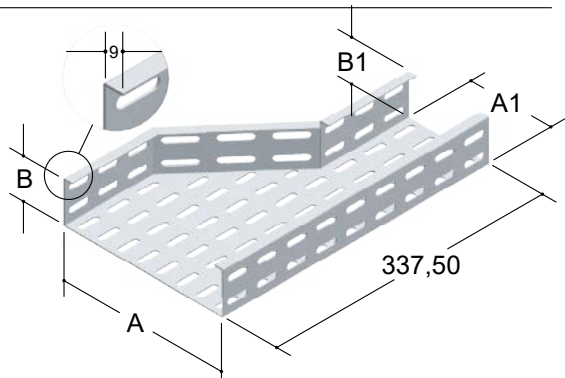
■ Legendas na cor laranja são variações da mesma peça



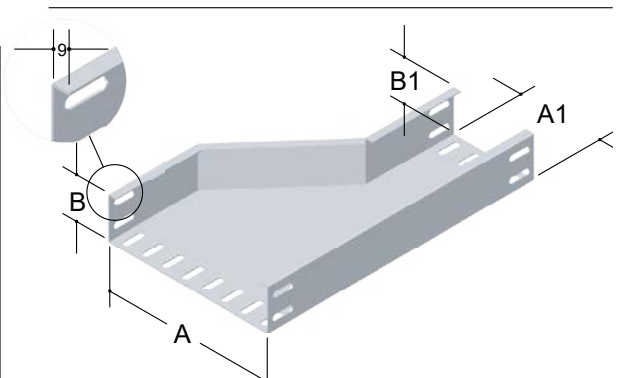
IN- 1025 Redução à Direita Perf. Tipo U
IN- 1425 Redução à Direita Base Perf. Lat. Lisa Tipo U



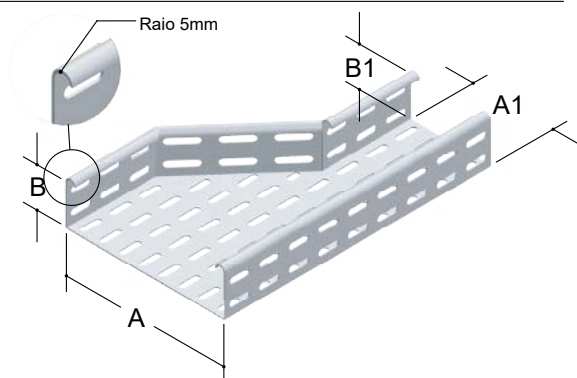
IN- 1125 Redução à Direita Lisa Tipo U
IN- 1525 Redução à Direita Base Lisa. Lat. Perf. Tipo U



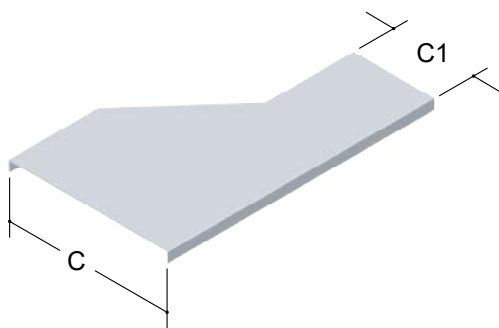
IN- 1225 Redução à Direita Perf. Tipo C
IN- 1625 Redução à Direita Base Perf. Lat. Lisa Tipo C



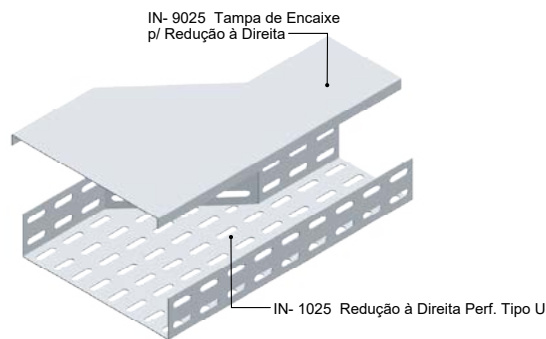
IN- 1325 Redução à Direita Lisa Tipo C
IN- 1725 Redução à Direita Base Lisa. Lat. Perf. Tipo C



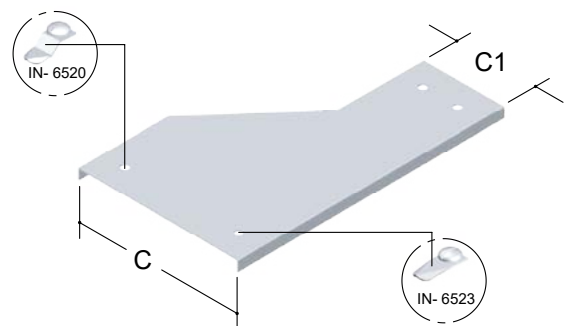
IN- 10025 Redução à Direita Perf. Mod. INECEL
IN- 11025 Redução à Direita Lisa Mod. INECEL



IN- 9025 Tampa de Encaixe p/ Redução à Direita
IN- 9225 Tampa 2 Águas p/ Redução à Direita

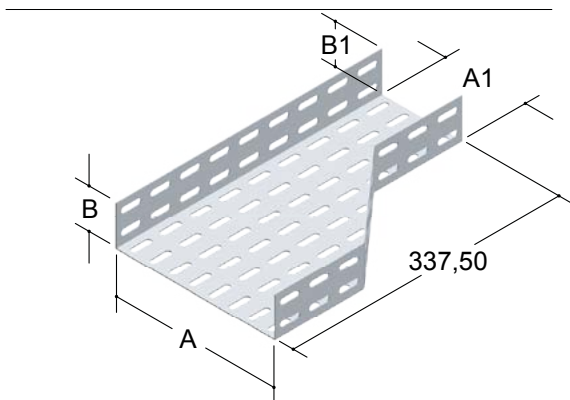


Montagem Redução à Direita + Tampa

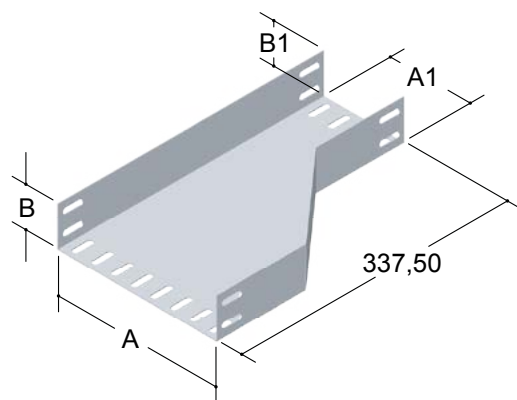


IN- 90025 Tampa p/ Redução à Direita c/ Furo p/ Fecho

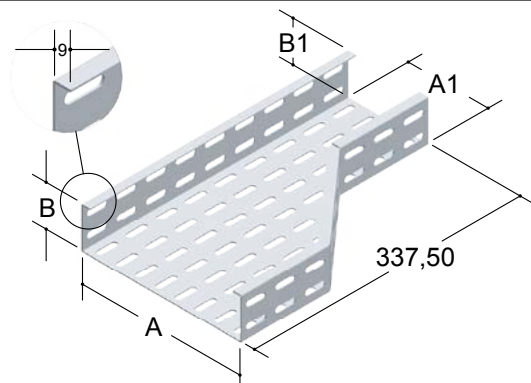
■ Legendas na cor laranja são variações da mesma peça



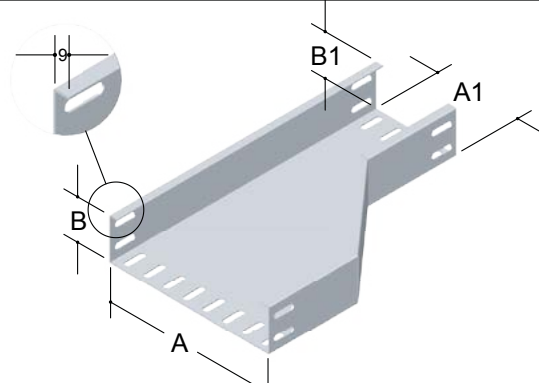
IN- 1026 Redução à Esquerda Perf. Tipo U
IN- 1426 Redução à Esquerda Base Perf. Lat. Lisa Tipo U



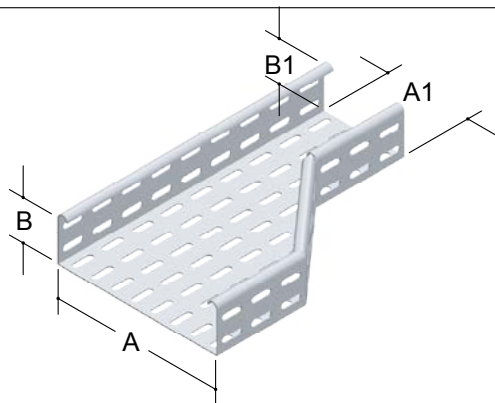
IN- 1126 Redução à Esquerda Lisa Tipo U
IN- 1526 Redução à Esquerda Base Lisa. Lat. Perf. Tipo U



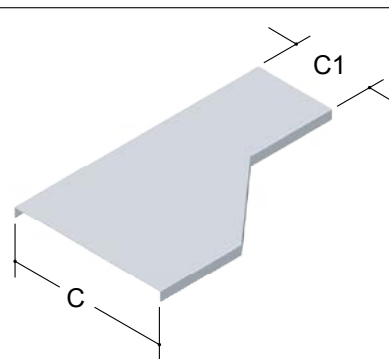
IN- 1226 Redução à Esquerda Perf. Tipo C
IN- 1626 Redução à Esquerda Base Perf. Lat. Lisa Tipo C



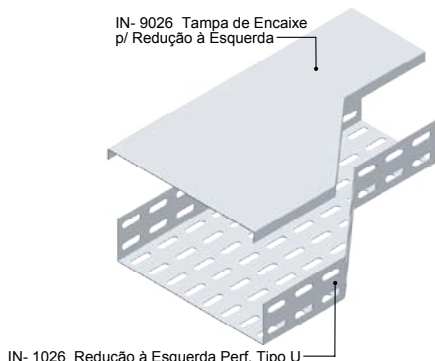
IN- 1326 Redução à Esquerda Lisa Tipo C
IN- 1726 Redução à Esquerda Base Lisa. Lat. Perf. Tipo C



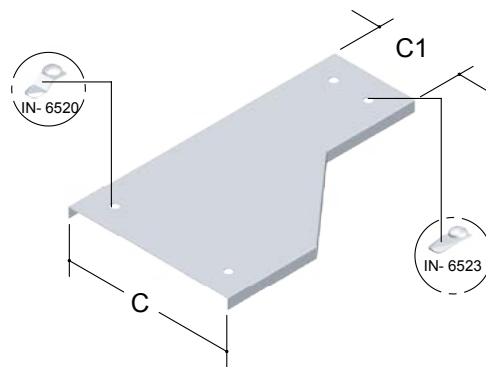
IN- 10026 Redução à Esquerda Perf. Mod. INECEL
IN- 11026 Redução à Esquerda Lisa Mod. INECEL



IN- 9026 Tampa de Encaixe p/ Redução à Esquerda
IN- 9226 Tampa 2 Águas p/ Redução à Esquerda

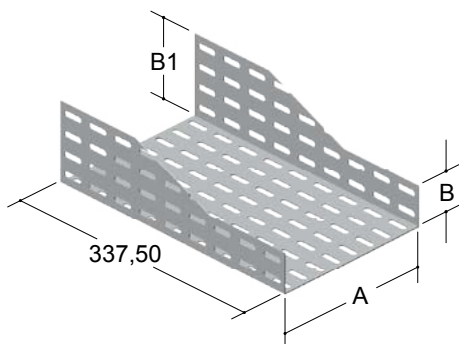


IN- 9026 Tampa de Encaixe p/ Redução à Esquerda
 IN- 1026 Redução à Esquerda Perf. Tipo U
 Montagem Redução à Esquerda + Tampa

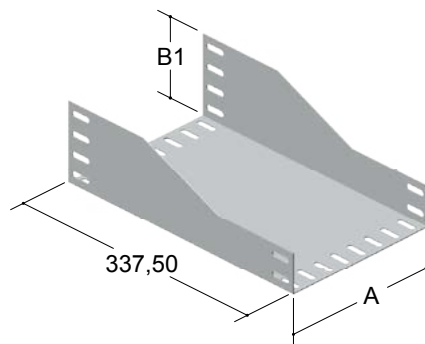


IN- 90026 Tampa p/ Redução à Esquerda c/ Furo p/ Fecho

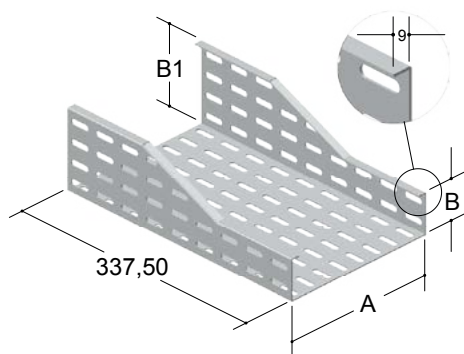
■ Legendas na cor laranja são variações da mesma peça



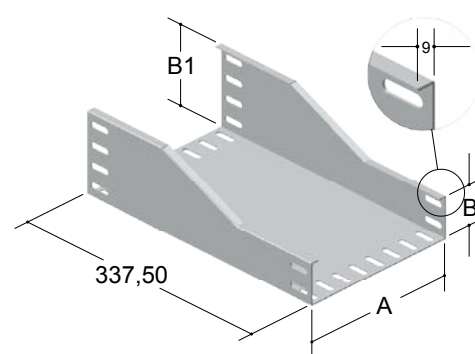
IN- 1027 Redução de Altura Perf. Tipo U
IN- 1427 Redução de Altura Base Perf. Lat. Lisa Tipo U



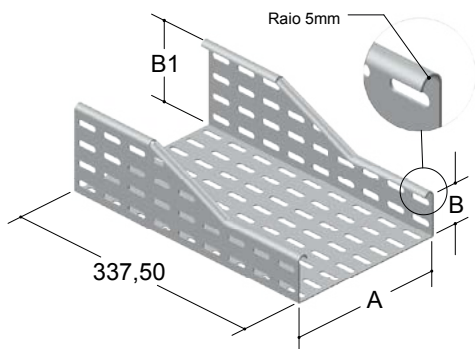
IN- 1127 Redução de Altura Lisa Tipo U
IN- 1527 Redução de Altura Base Lisa. Lat. Perf. Tipo U



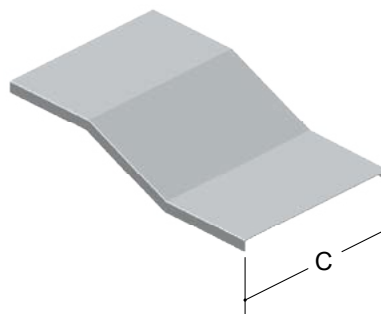
IN- 1227 Redução de Altura Perf. Tipo C
IN- 1627 Redução de Altura Base Perf. Lat. Lisa Tipo C



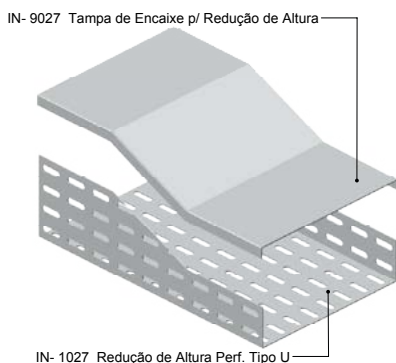
IN- 1327 Redução de Altura Lisa Tipo C
IN- 1727 Redução de Altura Base Lisa. Lat. Perf. Tipo C



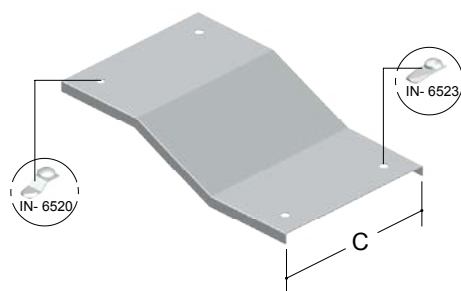
IN- 10027 Redução de Altura Perf. Mod. INECEL
IN- 11027 Redução de Altura Lisa Mod. INECEL



IN- 9027 Tampa de Encaixe p/ Redução de Altura
IN- 9227 Tampa 2 Águas p/ Redução de Altura

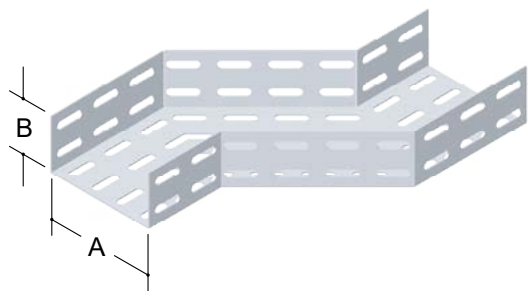


IN- 9027 Tampa de Encaixe p/ Redução de Altura
 IN- 1027 Redução de Altura Perf. Tipo U
 Montagem Redução de Altura +Tampa

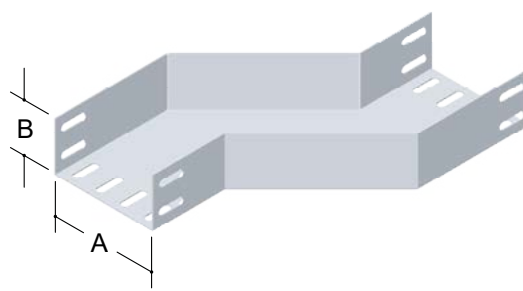


IN- 90027 Tampa p/ Redução de Altura c/ Furo p/ Fecho

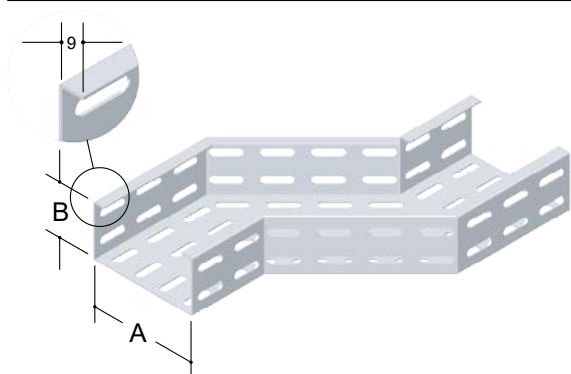
■ Legendas na cor laranja são variações da mesma peça



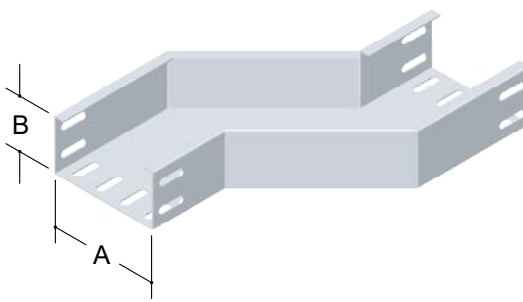
IN- 1020 Desvio à Dir. 45° Perf. Tipo U
IN- 1420 Desvio à Dir. 45° Base Perf. Lat. Lisa Tipo U



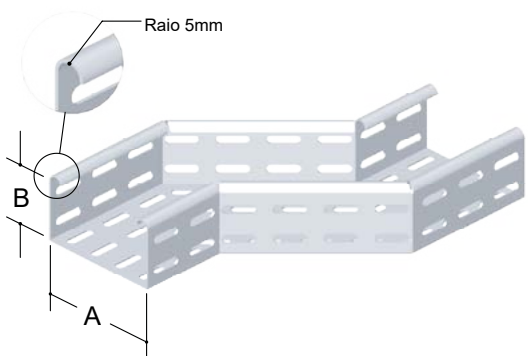
IN- 1120 Desvio à Dir. 45° Liso Tipo U
IN- 1520 Desvio à Dir. 45° Base Lisa. Lat. Perf. Tipo U



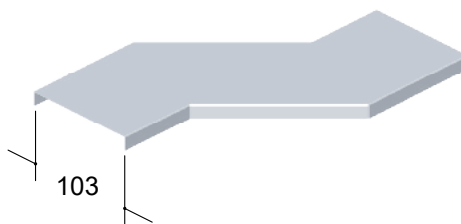
IN- 1220 Desvio à Dir. 45° Perf. Tipo C
IN- 1620 Desvio à Dir. 45° Base Perf. Lat. Lisa Tipo C



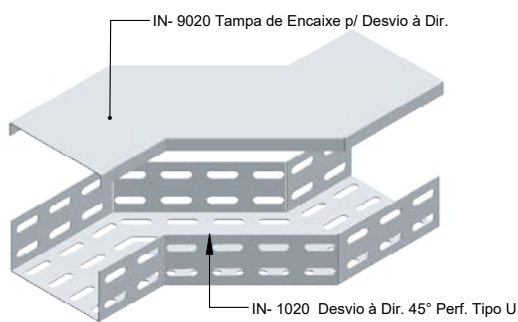
IN- 1320 Desvio à Dir. 45° Liso Tipo C
IN- 1720 Desvio à Dir. 45° Base Lisa. Lat. Perf. Tipo C



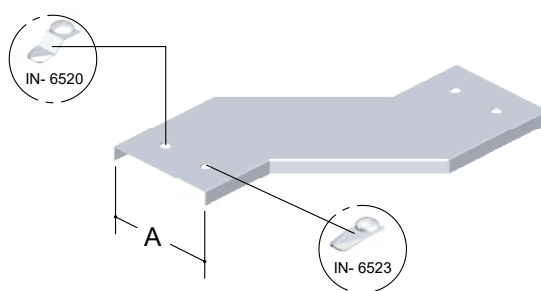
IN- 10020 Desvio à Dir. 45° Perf. Mod. INECEL
IN- 11020 Desvio à Dir. 45° Liso Mod. INECEL



IN- 9020 Tampa de Encaixe p/ Desvio à Dir. 45°
IN- 9220 Tampa 2 Águas p/ Desvio à Dir. 45°

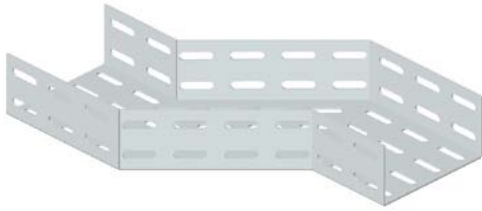


Montagem Desvio à Dir. + Tampa

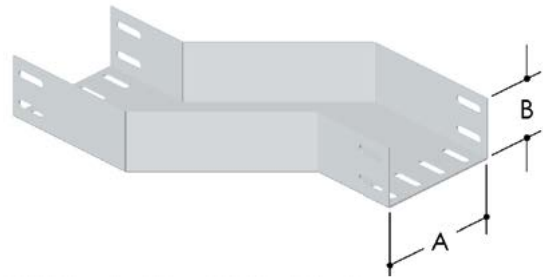


IN- 90020 Tampa p/ Desvio à Dir. 45° c/ Furo p/ Fecho

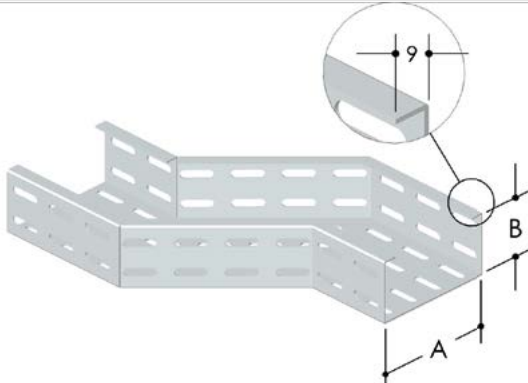
■ Legendas na cor laranja são variações da mesma peça



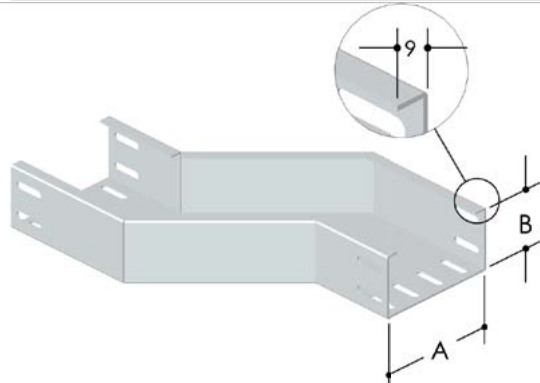
IN- 1021 Desvio à Esq. 45° Perf. Tipo U
IN- 1421 Desvio à Esq. 45° Base Perf. Lat. Lisa Tipo U



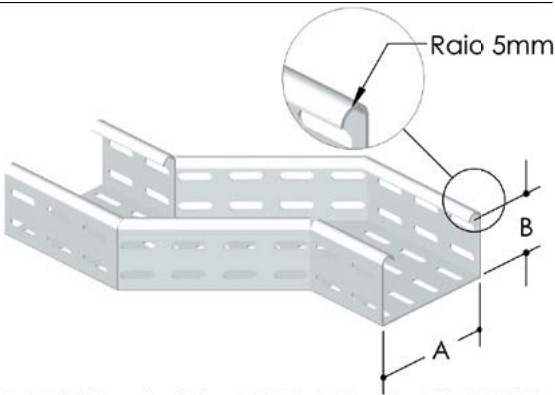
IN- 1121 Desvio à Esq. 45° Liso Tipo U
IN- 1521 Desvio à Esq. 45° Base Lisa. Lat. Perf. Tipo U



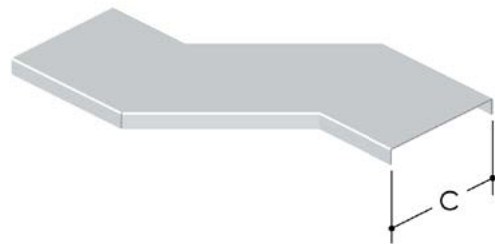
IN- 1221 Desvio à Esq. 45° Perf. Tipo C
IN- 1620 Desvio à Esq. 45° Base Perf. Lat. Lisa Tipo C



IN- 1321 Desvio à Esq. 45° Liso Tipo C
IN- 1721 Desvio à Esq. 45° Base Lisa. Lat. Perf. Tipo C

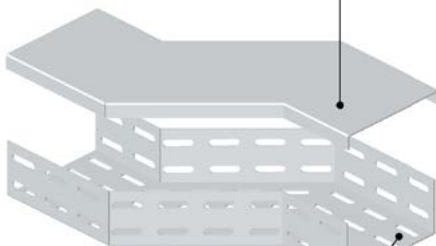


IN- 10021 Desvio à Esq. 45° Perf. Mod. INECEL
IN- 11021 Desvio à Esq. 45° Liso Mod. INECEL

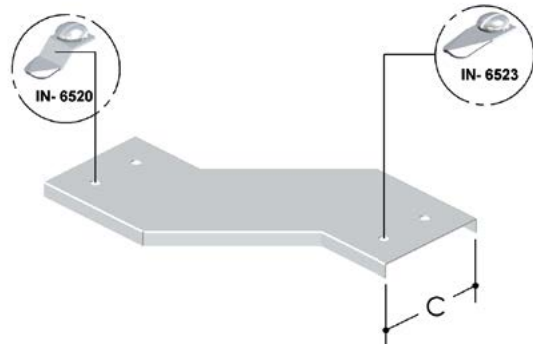


IN- 9021 Tamba de Encaixe p/ Desvio à Esq. 45°
IN- 9221 Tamba 2 Águas p/ Desvio à Esq. 45°

IN- 9021 Tamba de Encaixe p/ Desvio à Esq. 45°

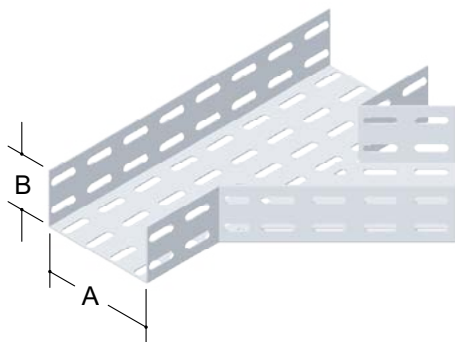


IN- 1021 Desvio à Esq. 45° Perf. Tipo U
 Montagem Desvio à Esq. + Tamba

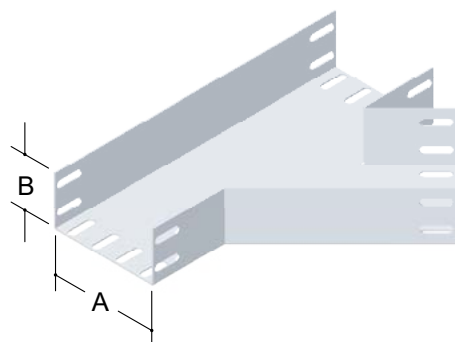


IN- 90021 Tamba p/ Desvio à Esq. 45° c/ Furo p/ Fecho

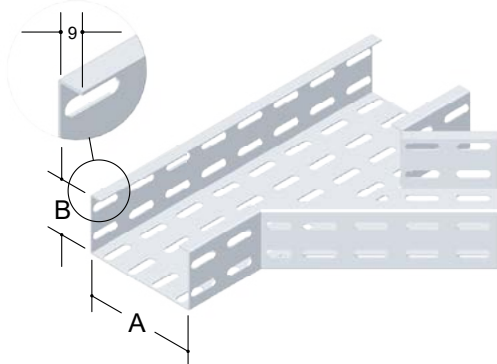
■ Legendas na cor laranja são variações da mesma peça



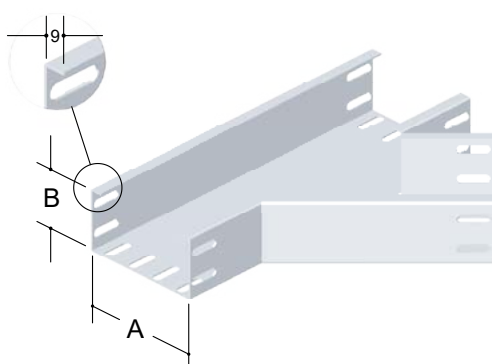
IN- 1022 Junção à Dir. 45° Perf. Tipo U
IN- 1422 Junção à Dir. 45° Base Perf. Lat. Lisa Tipo U



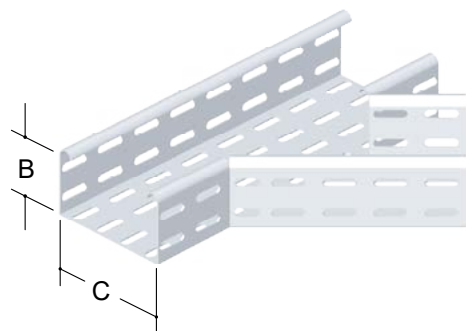
IN- 1122 Junção à Dir. 45° Liso Tipo U
IN- 1522 Junção à Dir. 45° Base Lisa. Lat. Perf. Tipo U



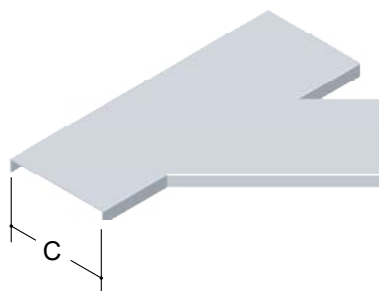
IN- 1222 Junção à Dir. 45° Perf. Tipo C
IN- 1622 Junção à Dir. 45° Base Perf. Lat. Lisa Tipo C



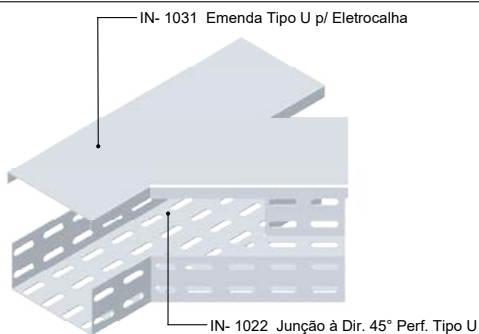
IN- 1322 Junção à Dir. 45° Liso Tipo C
IN- 1722 Junção à Dir. 45° Base Lisa. Lat. Perf. Tipo C



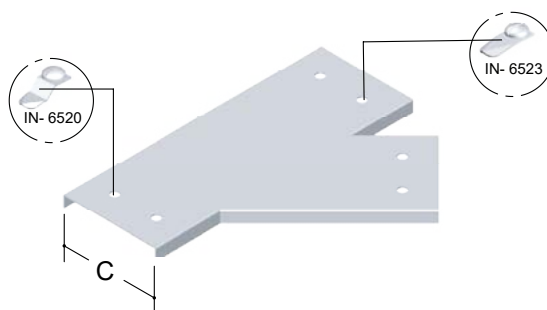
IN- 10022 Junção à Dir. 45° Perf. Mod. INECEL
IN- 11022 Junção à Dir. 45° Liso Mod. INECEL



IN- 9022 Tampa de Encaixe p/ Junção à Dir. 45°
IN- 9222 Tampa 2 Águas p/ Junção à Dir. 45°

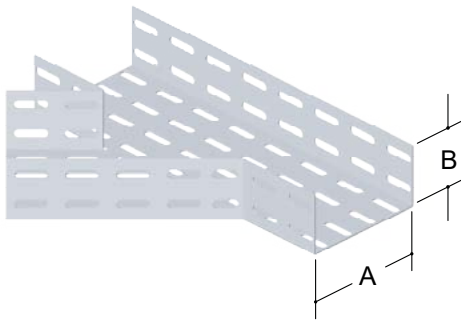


Montagem Junção à Dir. + Tampa

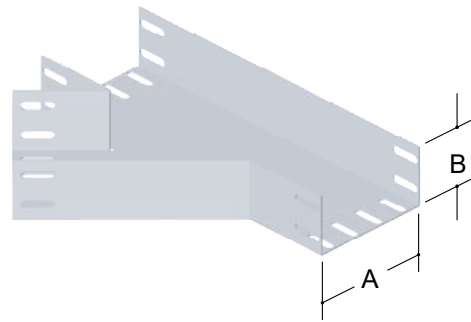


IN- 90022 Tampa p/ Junção à Dir. 45° c/ Furo p/ Fecho

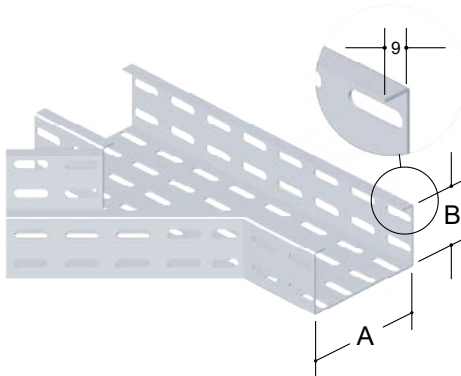
■ Legendas na cor laranja são variações da mesma peça



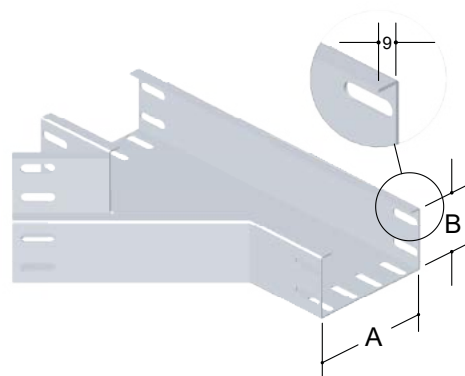
IN- 1023 Junção à Esq. 45° Perf. Tipo U
IN- 1423 Junção à Esq. 45° Base Perf. Lat. Lisa Tipo U



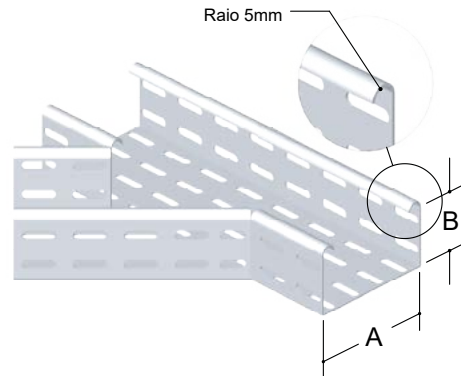
IN- 1123 Junção à Esq. 45° Liso Tipo U
IN- 1523 Junção à Esq. 45° Base Lisa. Lat. Perf. Tipo U



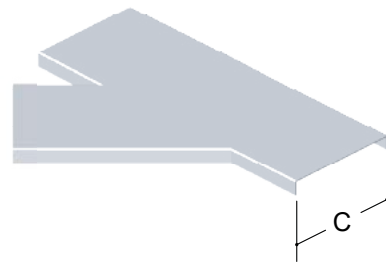
IN- 1223 Junção à Esq. 45° Perf. Tipo C
IN- 1623 Junção à Esq. 45° Base Perf. Lat. Lisa Tipo C



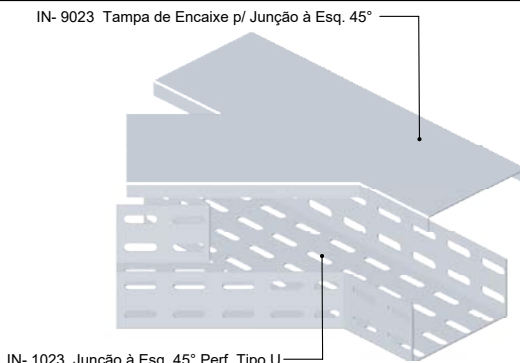
IN- 1323 Junção à Esq. 45° Liso Tipo C
IN- 1723 Junção à Esq. 45° Base Lisa. Lat. Perf. Tipo C



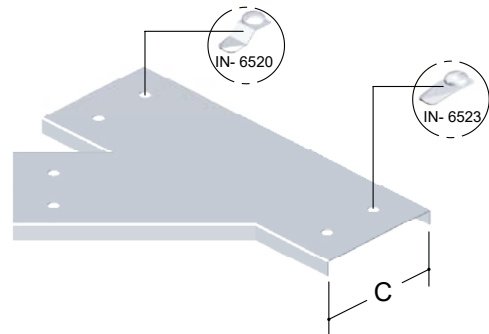
IN- 10023 Junção à Esq. 45° Perf. Mod. INECEL
IN- 11023 Junção à Esq. 45° Liso Mod. INECEL



IN- 9023 Tampa de Encaixe p/ Junção à Esq. 45°
IN- 9223 Tampa 2 Águas p/ Junção à Esq. 45°

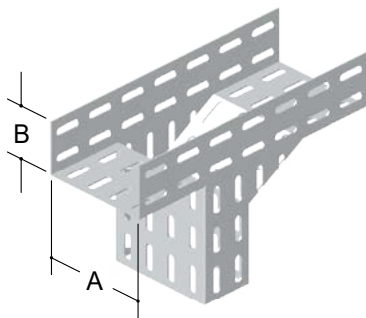


Montagem Junção à Esq. + Tampa

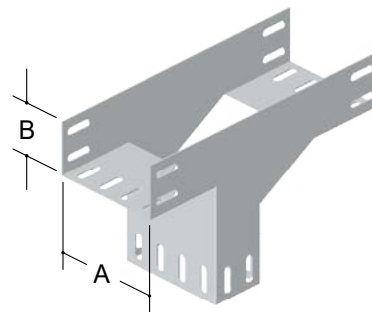


IN- 90023 Tampa p/ Junção à Esq. 45° c/ Furo p/ Fecho

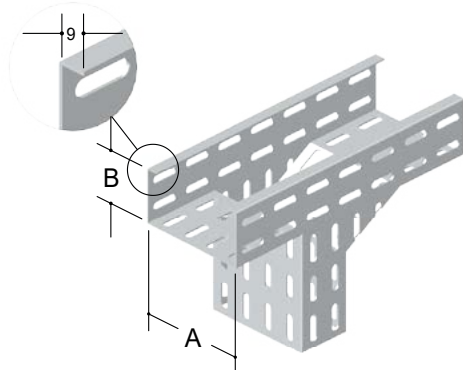
■ Legendas na cor laranja são variações da mesma peça



IN- 1011 Curva Vert. Reta de Desc. Perf. Tipo U
IN- 1411 Curva Vert. Reta de Desc. Base Perf. Lat. Lisa Tipo U

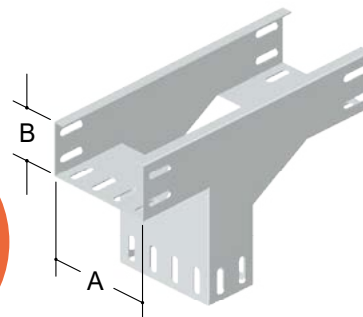


IN- 1111 Curva Vert. Reta de Desc. Lisa Tipo U
IN- 1511 Curva Vert. Reta de Desc. Base Lisa. Lat. Perf. Tipo U

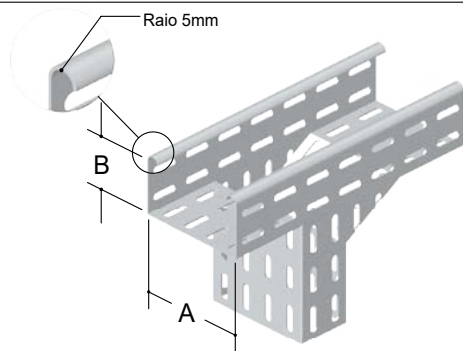


IN- 1211 Curva Vert. Reta de Desc. Perf. Tipo C
IN- 1611 Curva Vert. Reta de Desc. Base Perf. Lat. Lisa Tipo C

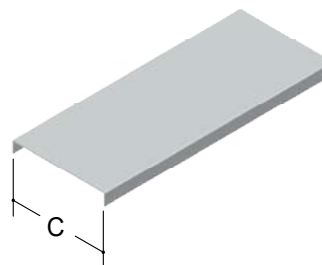
VAI ORÇAR?
 Não esqueça de informar a referência do material.
 Confira o check-list na pág. 7.



IN- 1311 Curva Vert. Reta de Desc. Lisa Tipo C
IN- 1711 Curva Vert. Reta de Desc. Base Lisa. Lat. Perf. Tipo C

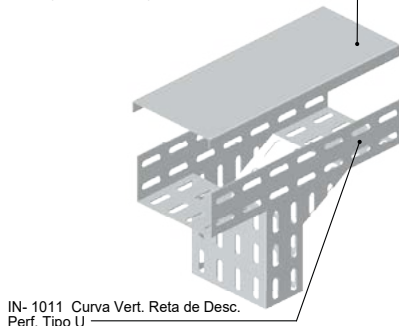


IN- 10011 Curva Vert. Reta de Desc. Perf. Mod. INECEL
IN- 11011 Curva Vert. Reta de Desc. Lisa Mod. INECEL



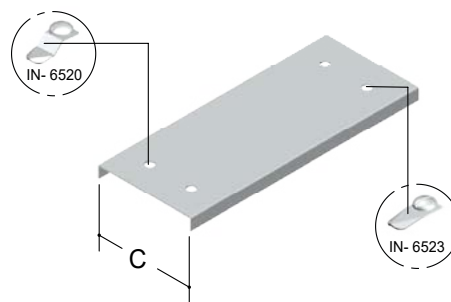
IN- 9011 Tampa de Encaixe p/ Curva Vert. Reta de Desc.
IN- 9211 Tampa 2 Águas p/ Curva Vert. Reta de Desc.

IN- 9011 Tampa de Encaixe p/ Curva Vert. Reta de Desc.



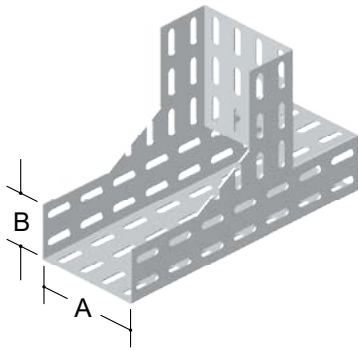
IN- 1011 Curva Vert. Reta de Desc. Perf. Tipo U

Montagem Curva Vert. Reta de Desc. + Tampa



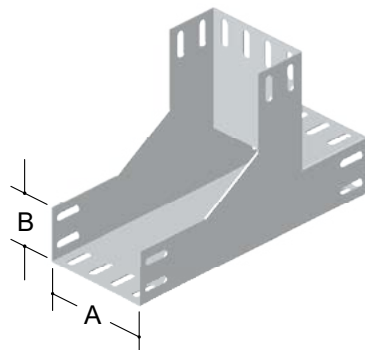
IN- 90011 Tampa p/ Curva Vert. Reta de Desc. c/ Furo p/ Fecho

■ Legendas na cor laranja são variações da mesma peça



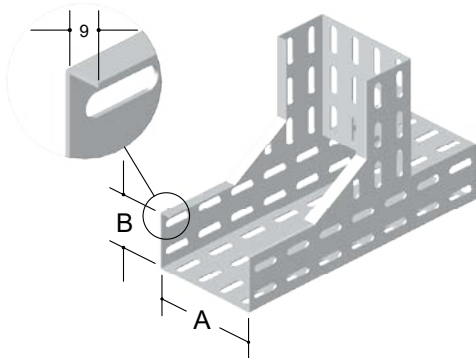
IN- 1012 Curva Vert. Reta de Subida Perf. Tipo U

IN- 1412 Curva Vert. Reta de Subida Base Perf. Lat. Lisa Tipo U



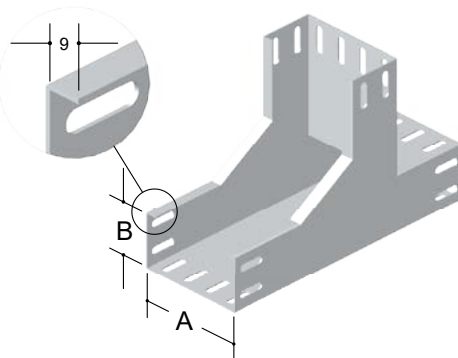
IN- 1112 Curva Vert. Reta de Subida Lisa Tipo U

IN- 1512 Curva Vert. Reta de Subida Base Lisa. Lat. Perf. Tipo U



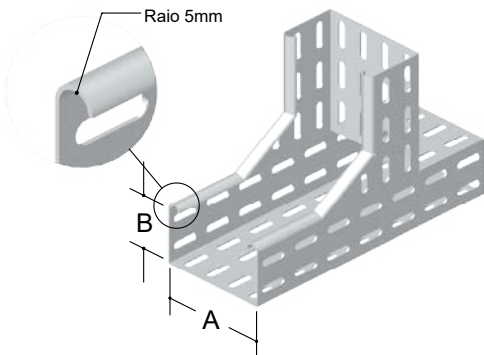
IN- 1212 Curva Vert. Reta de Subida Perf. Tipo C

IN- 1612 Curva Vert. Reta de Subida Base Perf. Lat. Lisa Tipo C



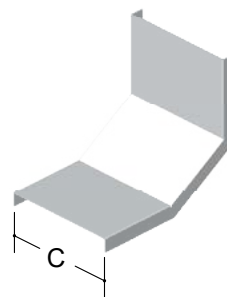
IN- 1312 Curva Vert. Reta de Subida Lisa Tipo C

IN- 1712 Curva Vert. Reta de Subida Base Lisa. Lat. Perf. Tipo C



IN- 10012 Curva Vert. Reta de Subida Perf. Mod. INECEL

IN- 11012 Curva Vert. Reta de Subida Lisa Mod. INECEL

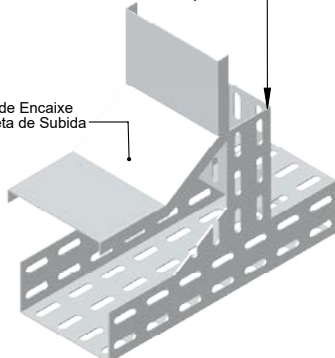


IN- 9012 Tampa de Encaixe p/ Curva Vert. Reta de Subida

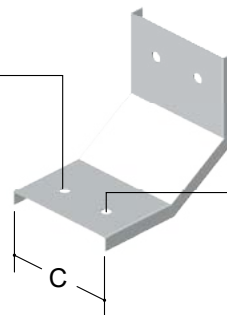
IN- 9212 Tampa 2 Águas p/ Curva Vert. Reta de Subida

IN- 1012 Curva Vert. Reta de Subida Perf. Tipo U

IN- 9012 Tampa de Encaixe p/ Curva Vert. Reta de Subida

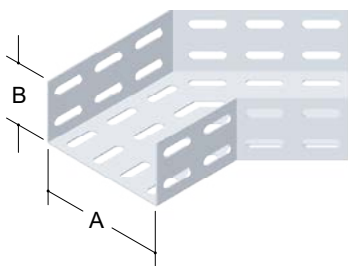


Montagem Curva Vert. Reta de Subida + Tampa

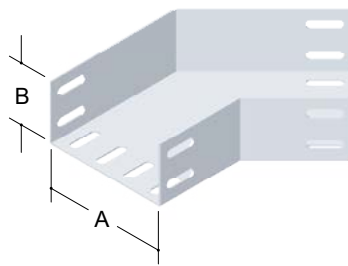


IN- 90012 Tampa p/ Curva Vert. Reta de Subida c/ Furo p/ Fecho

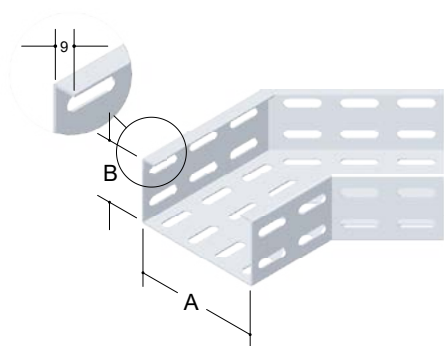
■ Legendas na cor laranja são variações da mesma peça



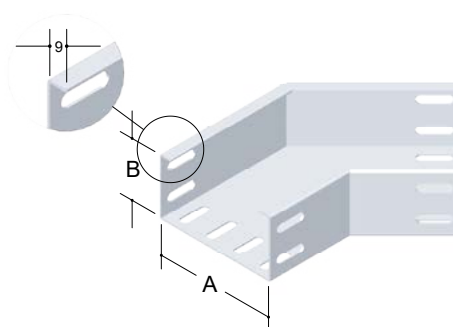
IN- 1001 Curva Hor. 45° Perf. Tipo U
IN- 1401 Curva Hor. 45° Base Perf. Lat. Lisa Tipo U



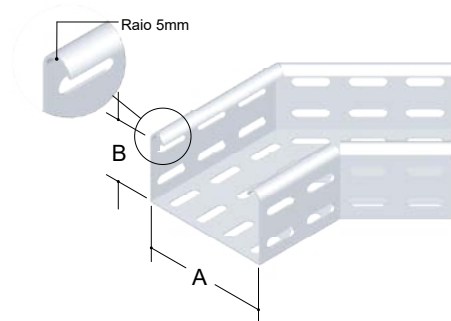
IN- 1101 Curva Hor. 45° Lisa Tipo U
IN- 1501 Curva Hor. 45° Base Lisa. Lat. Perf. Tipo U



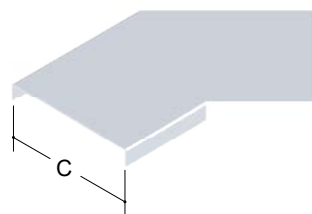
IN- 1201 Curva Hor. 45° Perf. Tipo C
IN- 1601 Curva Hor. 45° Base Perf. Lat. Lisa. Tipo C



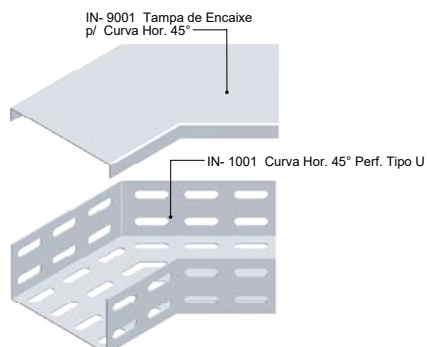
IN- 1301 Curva Hor. 45° Lisa Tipo C
IN- 1701 Curva Hor. 45° Base Lisa. Lat. Perf. Tipo C



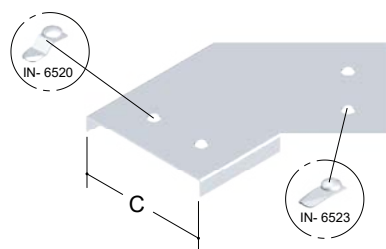
IN- 10001 Curva Hor. 45° Perf. Mod. INECEL
IN- 11001 Curva Hor. 45° Lisa. Mod. INECEL



IN- 9001 Tampa de Encaixe p/ Curva Hor. 45°
IN- 9201 Tampa 2 Águas p/ Curva Hor. 45°

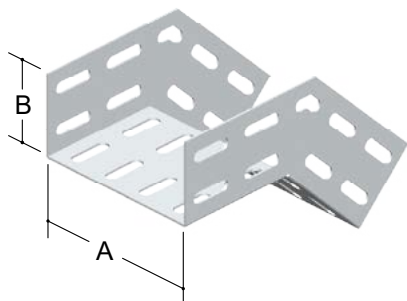


Montagem Curva Hor. 45° +Tampa



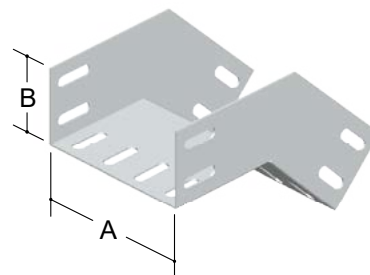
IN- 90001 Tampa p/ Curva Hor. 45° c/ Furo p/ Fecho

■ Legendas na cor laranja são variações da mesma peça



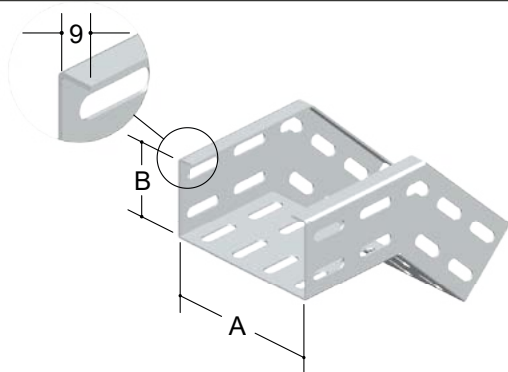
IN- 1006 Curva Vert. Ext. 45° Perf. Tipo U

IN- 1406 Curva Vert. Ext. 45° Base Perf. Lat. Lisa Tipo U



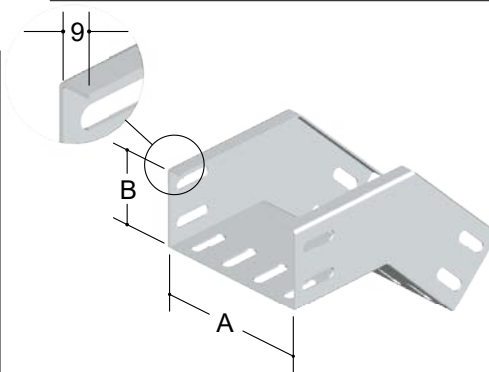
IN- 1106 Curva Vert. Ext. 45° Lisa Tipo U

IN- 1506 Curva Vert. Ext. 45° Base Lisa. Lat. Perf. Tipo U



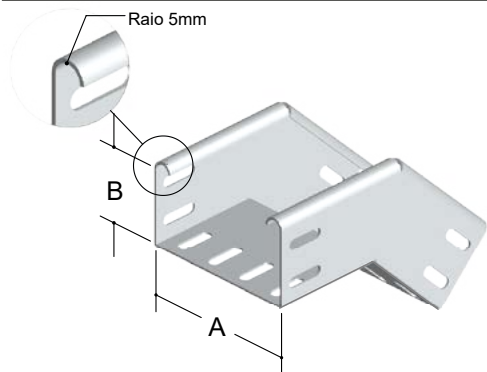
IN- 1206 Curva Vert. Ext. 45° Perf. Tipo C

IN- 1606 Curva Vert. Ext. 45° Base Perf. Lat. Lisa Tipo C



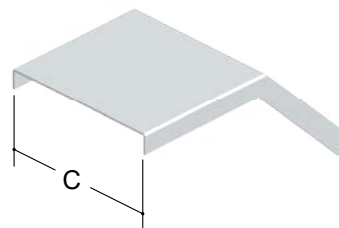
IN- 1306 Curva Vert. Ext. 45° Lisa Tipo C

IN- 1705 Curva Vert. Ext. 45° Base Lisa. Lat. Perf. Tipo C



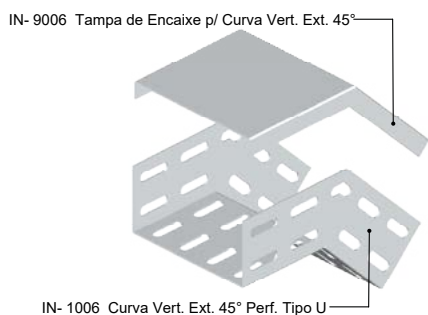
IN- 10006 Curva Vert. Ext. 45° Perf. Mod. INECEL

IN- 11006 Curva Vert. Ext. 45° Lisa Mod. INECEL



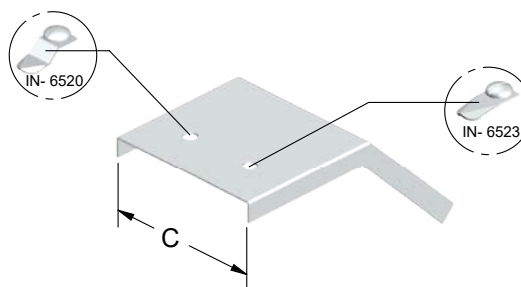
IN- 9006 Tampa de Encaixe p/ Curva Vert. Ext. 45°

IN- 9206 Tampa 2 Águas p/ Curva Vert. Ext. 45°



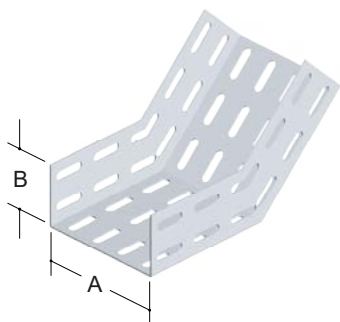
IN- 1006 Curva Vert. Ext. 45° Perf. Tipo U

Montagem Curva Vert. Ext. + Tampa



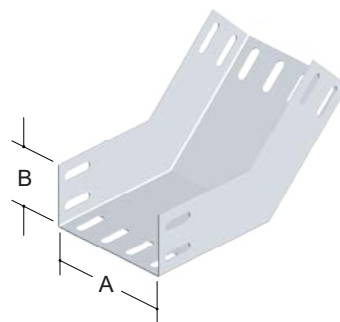
IN- 90006 Tampa p/ Curva Vert. Ext. 45° c/ Furo p/ Fecho

■ Legendas na cor laranja são variações da mesma peça



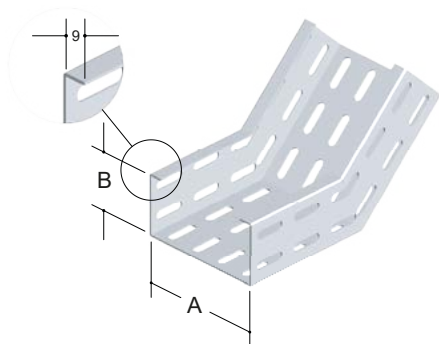
IN- 1008 Curva Vert. Int. 45° Perf. Tipo U

IN- 1408 Curva Vert. Int. 45° Base Perf. Lat. Lisa Tipo U



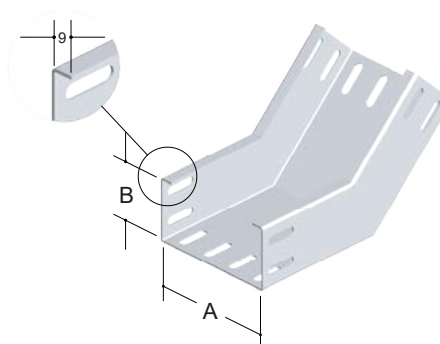
IN- 1108 Curva Vert. Int. 45° Lisa Tipo U

IN- 1508 Curva Vert. Int. 45° Base Lisa. Lat. Perf. Tipo U



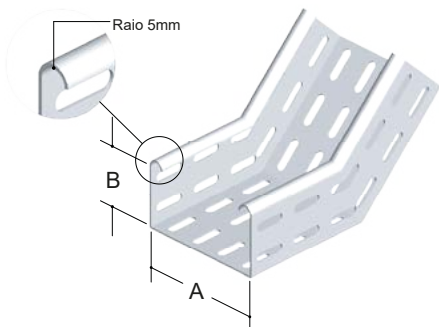
IN- 1208 Curva Vert. Int. 45° Perf. Tipo C

IN- 1608 Curva Vert. Int. 45° Base Perf. Lat. Lisa Tipo C



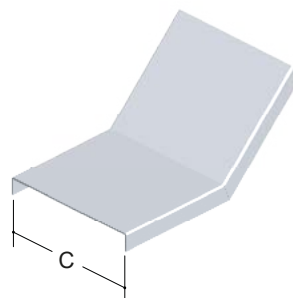
IN- 1308 Curva Vert. Int. 45° Lisa Tipo C

IN- 1708 Curva Vert. Int. 45° Base Lisa. Lat. Perf. Tipo C



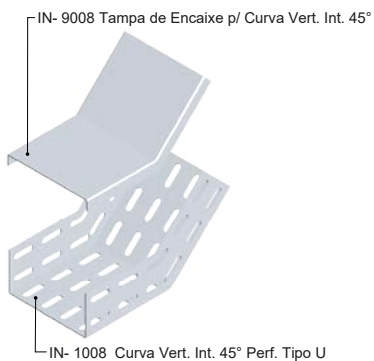
IN- 10008 Curva Vert. Int. 45° Perf. Mod. INECEL

IN- 11008 Curva Vert. Int. 45° Lisa Mod. INECEL

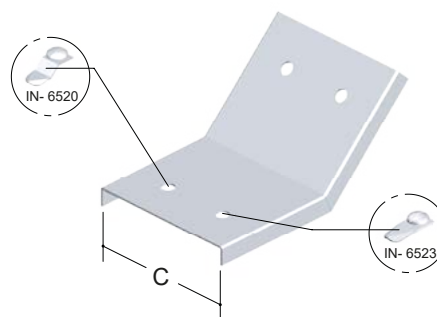


IN- 9008 Tampa de Encaixe p/ Curva Vert. Int. 45°

IN- 9208 Tampa 2 Águas p/ Curva Vert. Int. 45°

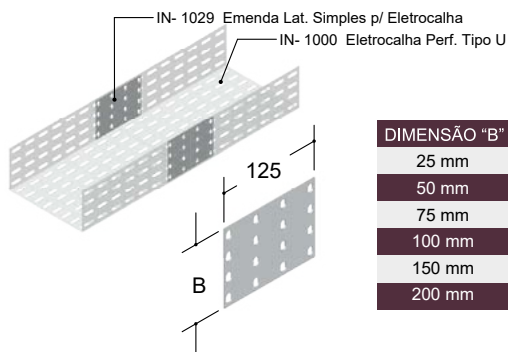


Montagem Curva Vert. Int. 45° Tampa



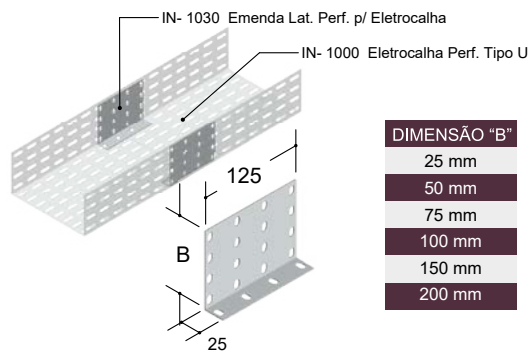
IN- 90008 Tampa p/ Curva Vert. Int. 45° c/ Furo p/ Fecho

■ Legendas na cor laranja são variações da mesma peça



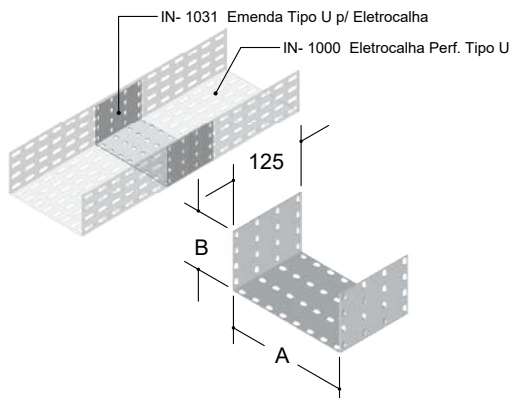
DIMENSÃO "B"
25 mm
50 mm
75 mm
100 mm
150 mm
200 mm

IN- 1029 Emenda Lat. Simples p/ Eletrocalha (tala)

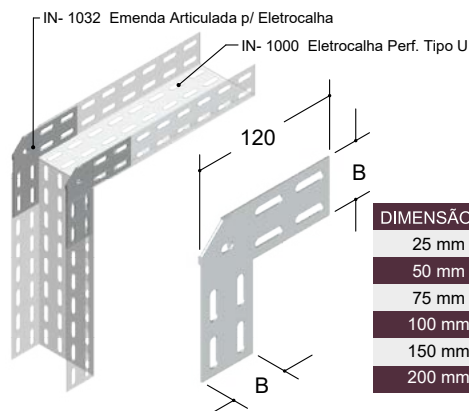


DIMENSÃO "B"
25 mm
50 mm
75 mm
100 mm
150 mm
200 mm

IN- 1030 Emenda Lat. Reforçada p/ Eletrocalha

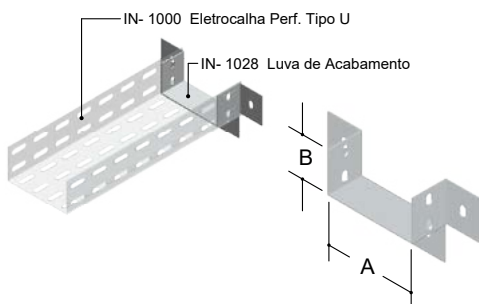


IN- 1031 Emenda Tipo U p/ Eletrocalha

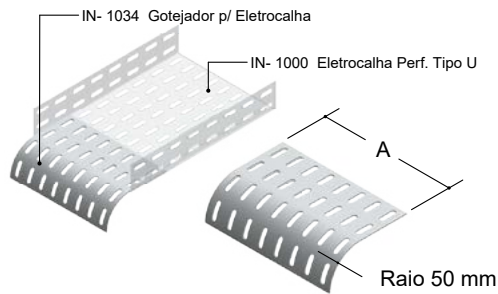


DIMENSÃO "B"
25 mm
50 mm
75 mm
100 mm
150 mm
200 mm

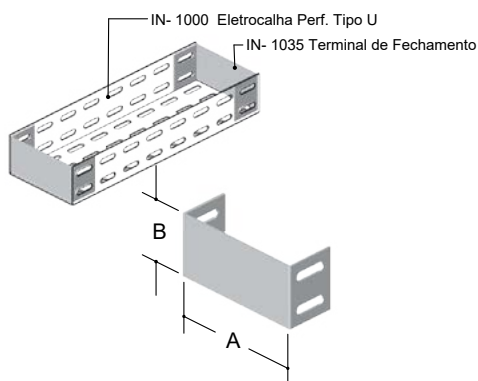
IN- 1032 Emenda Articulada p/ Eletrocalha



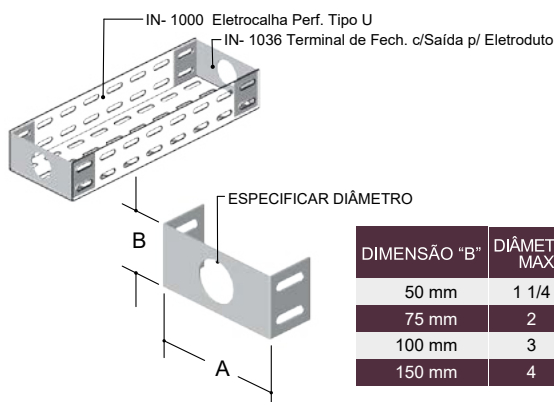
IN- 1028 Luva de Acabamento



IN- 1034 Gotejador p/ Eletrocalha

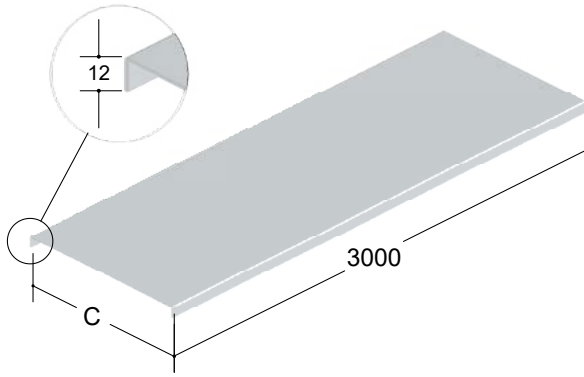


IN- 1035 Terminal de Fechamento

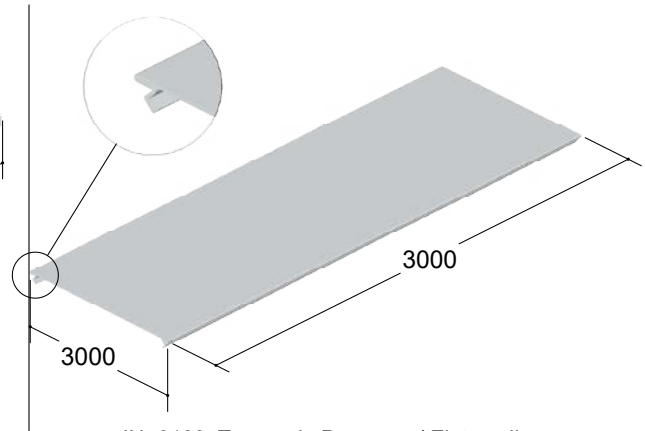


DIMENSÃO "B"	DIÂMETRO MAX.
50 mm	1 1/4
75 mm	2
100 mm	3
150 mm	4

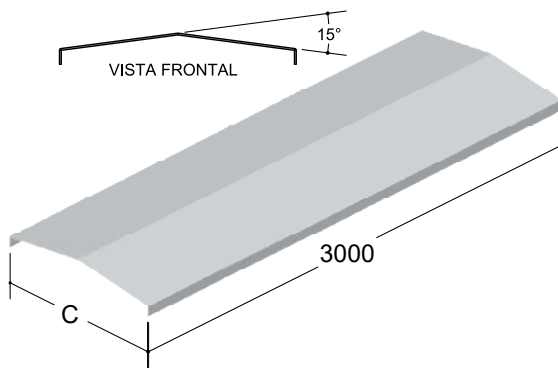
IN- 1036 Terminal de Fechamento c/ Saída p/ Eletroduto



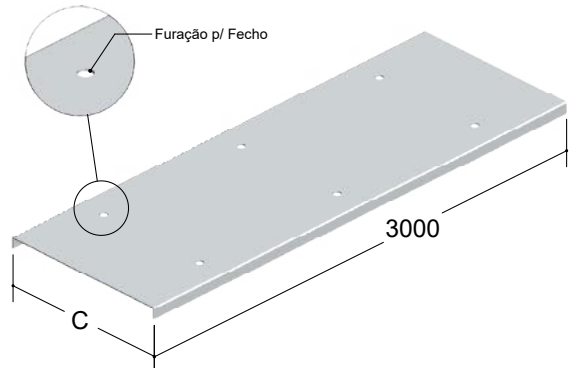
IN- 9000 Tapa de Encaixe p/ Eletrocalha



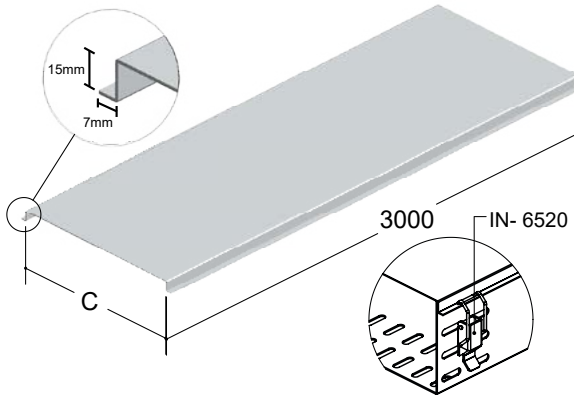
IN- 9100 Tapa de Pressão p/ Eletrocalha



IN- 9200 Tapa Encaixe 2 Águas p/ Eletrocalha



IN- 90000 Tapa de Encaixe p/ Eletrocalha Mod. INECEL



IN- 91000 Tapa de Encaixe p/ Eletrocalha p/ Fecho de Pressão

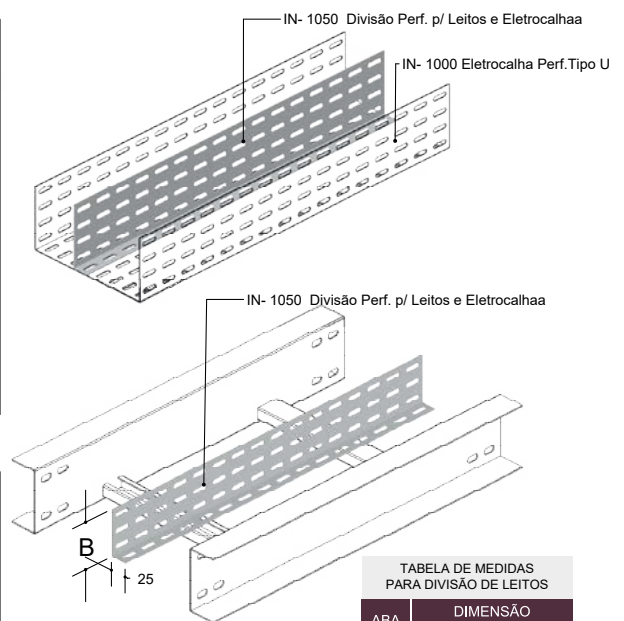
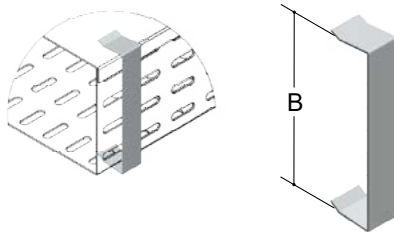


TABELA DE MEDIDAS PARA DIVISÃO DE LEITOS

ABA	DIMENSÃO	
	TRAV. 38X19	TRAV. 38X38
60	25	---
75	50	25
100	75	50
150	125	100



IN- 6510 Presilha de Pressão p/ Tapa
(Indicado 4 peças por Tapa de 3m)

IN- 1050 Divisão Perf. p/ Leitos e Eletrocalhas
IN- 1150 Divisão Lisa. p/ Leitos e Eletrocalhas

■ Legendas na cor laranja são variações da mesma peça



INECEL
Estruturas Elétricas

BR 280, Km 53, nº 222
Centro - 89270-000
Guaramirim - SC

47 3160 0100